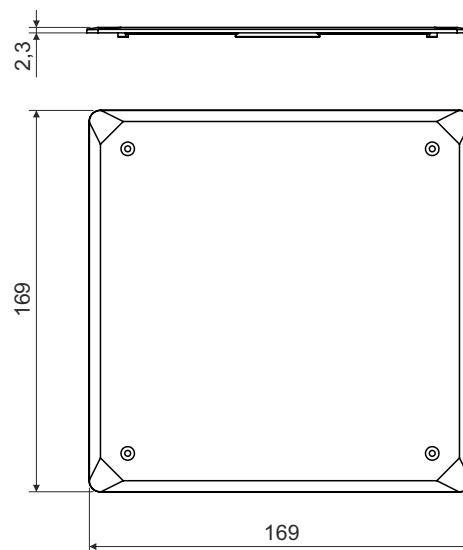


## víčko

## V 125/1



popis výrobku: pro konečné zakrytí krabic KO 125 E a KO 125/1L

materiál: PVC

barva: bílá

samozhášivost: ano, do 30 s

teplotní odolnost: -5 - +60 °C

zkouška žhavou smyčkou: 850 °C

třída reakce na oheň podkladového materiálu: A1-F

hmotnost: 76 g

certifikace: ČSN EN 60 670-1

skladování: ČSN 64 0090

konfigurace: HB - 10 víček zabaleno ve folii, opatřeno štítkem; 180 víček v kartonu