



DOSPEL VENTILAČNÍ TURBÍNA



POPIS ZAŘÍZENÍ A INSTALACE TRN

Hlavice TRN by měly být použity jako zakončení komínů nebo vertikálních ventilací. Hlavice chrání proti atmosférickým srážkám, nečistotám a zajišťují správnou funkci komínového tahu.

Hlavice (rotační část) je vyrobena z hliníku, zatímco základna je z pozinkovaného plechu a odolává teplotám do 150 °C. U varianty Nerez je hlavice (rotační část) vyrobena z hliníku a základna z nerezového plechu.

Hlavice lze namontovat na větrací komíny se standardními rozměry 150 mm, 200 mm, 250 mm nebo 300 mm.

Instalace by měla být provedena podle následujících bodů

1. Horní část hlavice by měla být odstraněna uvolněním šroubů v hřídeli hlavice.
2. Průchodnost větracího potrubí, do kterého chceme umístit hlavici, by měla být zkontrolována. V případě znečištění by mělo být potrubí vyčištěno.
3. Instalační otvory, kam chcete umístit hlavici, by měly být označeny a vyvrtány pro umístění montážních šroubů.
4. Dolní část (základna) by měla být připevněna pomocí šroubů a na tuto část nasazená horní rotační část.
5. Obě části hlavice by měly být upevněny utažením šroubů umístěných v hřídeli hlavice.

ÚDRŽBA

Kontrola by měla být prováděna alespoň jednou za půl roku. Pro odstranění nečistot z vnitřku hlavice nebo kontrolu větracích kanálů je potřeba:

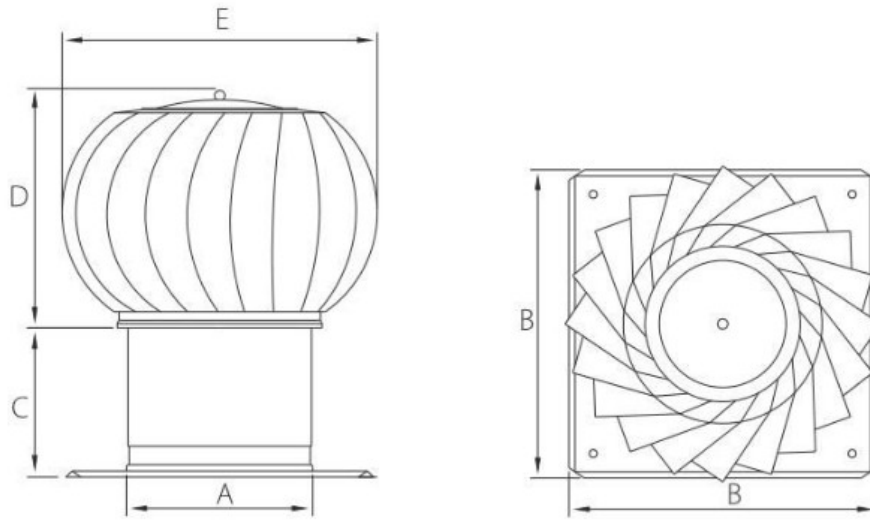
1. Demontovat horní část hlavice uvolněním šroubů umístěných v hřídeli.
2. Umýt všechny díly mírně teplou vodou, detergentem a hadříkem.
3. Všechny prvky otřít do sucha a následně namontovat zpět.

UPOZORNĚNÍ

Je potřeba přijmout vhodná opatření, aby se zabránilo zpětnému proudění plynů do místnosti z otevřeného komínového potrubí nebo z jiných zařízení s otevřeným ohněm. Instalace hlavice by měla být prováděna na propustném a efektivním větracím potrubí. Při instalaci hlavice je nutné se vyhnout blízkosti vertikálních překážek na budově, neboť hlavice nesmí být instalována v jejich blízkosti. Nebo i blízkosti dalších budov, vysokých stromů, nebo kopcovité oblasti.

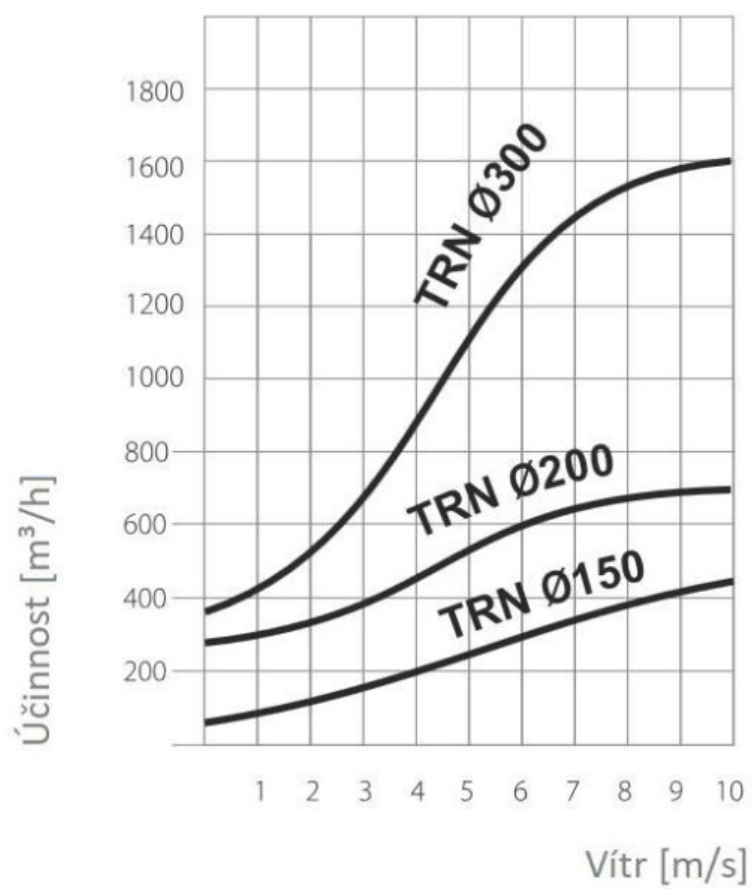
ZÁRUKA

Na výrobek poskytujeme záruku o délce 24 měsíců od data zakoupení. Záruka se vztahuje na výrobní vady, vady materiálu nebo závady funkce. Záruka se nevztahuje na mechanické poškození, nesprávné zapojení výrobku, nesprávnou obsluhu, použití výrobku v nevhodných podmínkách nebo nevhodným způsobem, běžné opotřebení, poškození třetí osobou, živelnou pohromou.

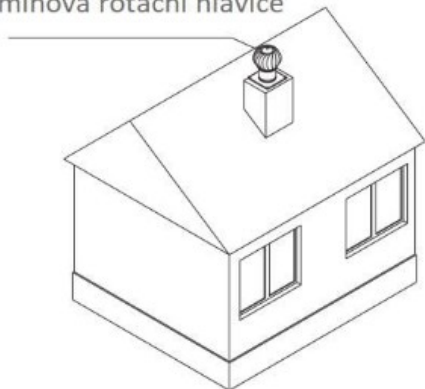


	A	B	C	D	E
TRN Ø150	146	248	110	205	254
TRN Ø200	196	330	115	245	314
TRN Ø250	250	330	115	340	400
TRN Ø300	300	450	110	340	440

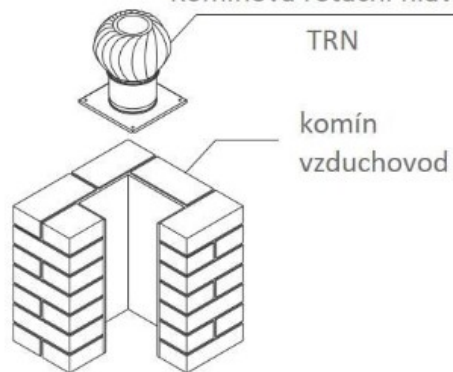
CHARAKTERISTIKY TOKU VÝKONU



Komínová rotační hlavice



Komínová rotační hlavice



DOSPTEL Sp. z o.o.
ul. Główna 188, 42-280 Częstochowa
POLAND, tel. +48 (34) 370 30 00

NR SERII / SERIAL NUMBER / СЕРИЙНЫЙ НОМЕР

www.dospel.com

