



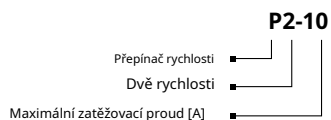
Přepínač rychlosti P2-10

ÚČEL

Používá se ve ventilačních systémech pro zapínání/vypínání ventilátorů a přepínače otáček vícerychlostních motorů ventilátorů.

DODACÍ SADA

Přepínač rychlosti	1 ks
Uživatelský manuál	1 ks
Krabice na balení	1 ks

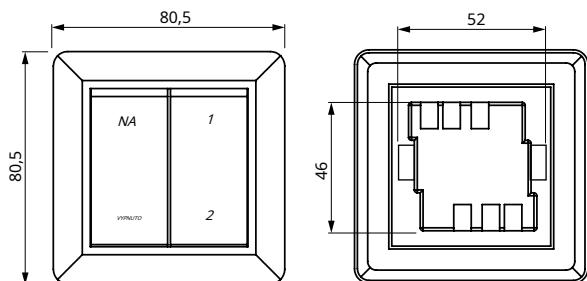


TECHNICKÁ DATA

Vnější části spínače jsou vyrobeny z nehořlavého vysoce odolného plastu ABS. Ovládací mechanismus spínače je vybaven šroubovými kontakty. Šrouby s kombinovanými hlavami pro použití se standardním nebo křížovým šroubovákem.

Maximální napájecí napětí [V]	250
Maximální zatěžovací proud	10
[A] Průřez kabelu [mm ²]	od 0,35 do 0,75 od
Teplotní rozsah [° C]	-10 do +45
Rozsah vlhkosti [%]	5-80 (bez kondenzace)
Životnost	1 000 000 spínacích operací
Třída elektrické ochrany	IP40
Hmotnost [g]	98

CELKOVÉ A PŘIPOJOVACÍ ROZMĚRY



INSTALACE



MONTÁŽ A PŘIPOJENÍ ELEKTRICKÉHO ZAŘÍZENÍ MUSÍ BÝT PROVÁDĚNO POUZE PŘI VÝKONU NAPÁJENÍ JE VYPNUTO.

VŠECHNY OPERACE S RYCHLÝM SPÍNAČEM MUSÍ VYKONÁVAT KVALIFIKOVANÍ ELEKTRIKÁŘI S PRACOVNÍM POVOLENÍM PRO ELEKTRICKÉ PROVOZY A PO POZORNĚ ČTENÍ PŘÍRUČKY UŽIVATELE.

JAKÉKOLI VNITŘNÍ ÚPRAVY PŘIPOJENÍ NEJSOU POVOLENÁ A ZRUŠENÁ ZÁRUKA.

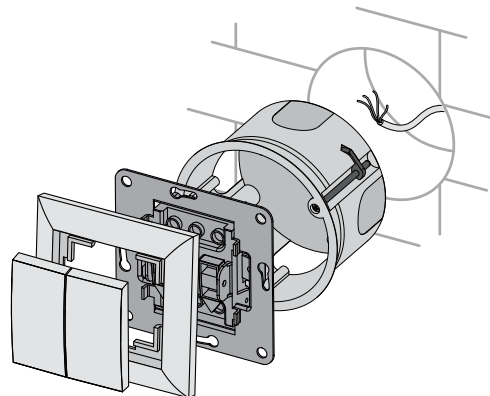
POZOR!

Zajistí, aby byl spínač neporušený. Nepoužívejte poškozené spínače rychlosti. Nemontujte spínač rychlosti na nerovný povrch. Při utahování samořezných šroubů nevyvíjejte nadměrnou sílu, abyste zabránili deformaci skříňe regulátoru otáček.

Přepínač rychlosti je namontován do montážní krabice pomocí šroubů nebo upevňovacích ok. Částka a spojovací materiál nejsou součástí dodávky.

Montáž spínače rychlosti:

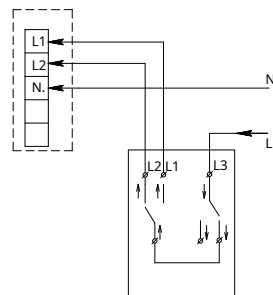
1. Ve zdi vytvořte výklenek pro montáž přepínače rychlosti, vedte potřebné vodiče a kabely na místo montáže. Vložte montážní krabici do výklenku.
2. Pomocí šroubováku opatrně vyjměte tlačítka.
3. Odjístěte a vyjměte rám řídicí jednotky.
4. Nainstalujte spínač rychlosti do výklenku ve zdi.
5. Namontujte rám a tlačítka v opačném pořadí.



SPOJENÍ

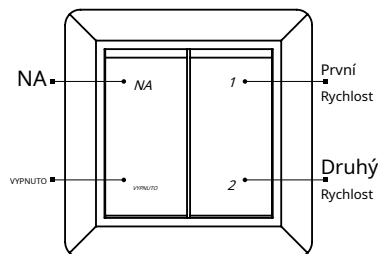
POZOR! Aby nedošlo k poškození spínače rychlosti, zabraňte jeho přetížení. Maximální přípustný zatěžovací proud je uveden v sekci «Technické údaje». Chraňte skříň přepínače rychlosti před vniknutím cizích předmětů.

Před připojením jednotky zkontrolujte uspořádání kontaktů. Připojte spínač rychlosti podle schématu zapojení:



ŘÍZENÍ

Dvourychlostní ventilátor lze ručně zapnout na jednu ze dvou požadovaných otáček nebo vypnout pomocí tlačítek přepínače otáček.



PŘEDPISY SKLADOVÁNÍ A PŘEPRAVY

Skladujte jednotku v originálním balení výrobce v suchém uzavřeném větraném prostoru s teplotním rozsahem od + 5 ° C do + 40 ° C. Skladovací prostředí nesmí obsahovat agresivní páry a chemické směsi způsobující korozi, izolaci a deformaci těsnění.

K manipulaci a skladování použijte vhodné zdvihací zařízení, abyste zabránili možnému poškození jednotky.

Dodržujte manipulační požadavky platné pro konkrétní typ nákladu. Jednotku lze přepravovat v původním obalu jakýmkoli způsobem přepravy za předpokladu řádné ochrany před srážením a mechanickým poškozením. Při nakládání a vykládání se vyvarujte prudkých úderů, škrábanců nebo hrubého zacházení.

ZÁRUKA VÝROBCE

Výrobce tímto zaručuje normální provoz jednotky po dobu 12 měsíců po datu maloobchodního prodeje za předpokladu, že uživatel dodrží přepravní, skladovací, instalační a provozní předpisy.

Dojde-li během provozu jednotky k závadě výrobce během garantované doby provozu nějaké nesprávné funkce, má uživatel právo na bezplatné odstranění závady výrobcem prostřednictvím záručních oprav ve výrobním závodě.

Záruční oprava zahrnuje práce specifické pro odstranění poruch v provozu jednotky, aby bylo zajištěno její zamýšlené použití uživatelem v garantované době provozu.

Chyby jsou odstraněny způsobem výměny nebo opravy součástí jednotky nebo konkrétní části takové součásti jednotky.

Záruční oprava nezahrnuje:

- instalace/demontáž
- jednotky běžné technické
- údržby

Aby bylo možné využít záruční opravu, musí uživatel poskytnout jednotku, uživatelskou příručku s datem nákupu a platební doklad potvrzující nákup. Model jednotky musí vyhovovat modelu uvedenému v uživatelské příručce.

Kontaktujte záruční servis u prodejce.

Záruka výrobce se nevztahuje na následující případy:

- Neschopnost uživatele odeslat jednotku s celým dodacím balíčkem, jak je uvedeno v uživatelské příručce, včetně odeslání s chybějícími součástmi, které uživatel dříve demontoval.
- Neshoda modelu jednotky a značky s informacemi uvedenými na obalu jednotky a v uživatelské příručce.
- Neschopnost uživatele zajistit včasnou technickou údržbu jednotky.
- Vnější poškození skříně jednotky (s výjimkou vnějších úprav požadovaných pro instalaci) a vnitřních součástí způsobených uživatelem.
- Redesign nebo technické změny jednotky.
- Výměna a použití jakýchkoli sestav, dílů a součástí, které nebyly schváleny výrobcem.
- Zneužití jednotky.
- Porušení instalačních předpisů jednotky uživatelem.
- Porušení regulačních předpisů jednotky uživatelem.
- Připojení jednotky k elektrické síti s napětím odlišným od napětí uvedeného v uživatelské příručce.
- Porucha jednotky v důsledku přepětí v napájecí síti.
- Volitelná oprava jednotky uživatelem.
- Opravy jednotky jakoukoli osobou bez svolení výrobce.
- Uplynutí záruční doby na jednotku.
- Porušení přepravních předpisů jednotky uživatelem.
- Porušení skladovacích předpisů jednotky uživatelem.
- Nesprávné kroky vůči jednotce spáchané třetími stranami.

- Rozbití jednotky v důsledku okolností nepřekonatelné síly (požár, povodeň, zemětřesení, válka, nepřátelské akce všeho druhu, blokády).
- Chybějící těsnění, pokud to stanoví uživatelská příručka.
- Neodeslání uživatelské příručky s datovým razítkem nákupu jednotky.
- Chybějící platební doklad potvrzující nákup jednotky.



DODRŽOVÁNÍ REGISTRACÍ ZDE UVEDENÝCH V TOMTO ZAJIŠTĚNÍ ZAJIŠTÍ DLOUHÉ A BEZPORUŠTĚ PROVOZ JEDNOTKA.

ŽÁDOSTI O ZÁRUKU UŽIVATELE SE PODLÉHÁJÍ PŘEZKUMU POUZE PŘEDSTAVENÍ JEDNOTKY, PLATEBNÍHO DOKUMENTU A PŘÍRUČKY UŽIVATELE DATUM ZAKOUPENÍ.



PRODUKT MUSÍ BÝT LIKVIDOVÁN SAMOSTATNĚ NA KONCI JEHO ŽIVOTA SLUŽEB. NEODSTRAŇUJTE JEDNOTKU JAKO TŘÍDĚNÝ OBEC ODPAD.

SPÍNAČ RYCHLOSTI P2-10
je uznáno jako opravitelné.

Razítko inspektora kvality

Datum výroby _____

Prodávající

Název maloobchodní společnosti, razítko obchodu

Datum nákupu _____