

Distributor für die EU , Distributor for the EU, Distributor pro EU , Distributor pre EU,
Forgalmazó az EU területén.; Dystrybutor dla UE, Distributore per l'UE, Distributeur à l'UE,
Distribuidor para la UE:

DALAP GmbH
Töpfergasse 72
095 26 Olbernhau, DE
www.dalap.eu
info@dalap.eu

**GARANTIE-ZERTIFIKAT
WARRANTY CERTIFICATE
ZÁRUČNÍ LIST
ZÁRUČNÝ LIST
JÓTÁLLÁSI JEGY
KARTA GWARANCYJNA
CERTIFICATO DI GARANZIA
BON DE GARANTIE
HOJA DE GARANTÍA**

- | | | |
|--------------------------------------|--|--|
| <input type="checkbox"/> ALBATRO 220 | <input type="checkbox"/> ALBATRO 450 | <input type="checkbox"/> ALBATRO PROFI 280 |
| <input type="checkbox"/> ALBATRO 225 | <input type="checkbox"/> ALBATRO 500 | <input type="checkbox"/> ALBATRO PROFI 310 |
| <input type="checkbox"/> ALBATRO 250 | <input type="checkbox"/> ALBATRO/400V 310 | <input type="checkbox"/> ALBATRO PROFI 355 |
| <input type="checkbox"/> ALBATRO 280 | <input type="checkbox"/> ALBATRO/400V 355 | <input type="checkbox"/> ALBATRO PROFI 400 |
| <input type="checkbox"/> ALBATRO 310 | <input type="checkbox"/> ALBATRO/400V 400 | <input type="checkbox"/> ALBATRO PROFI 450 |
| <input type="checkbox"/> ALBATRO 355 | <input type="checkbox"/> ALBATRO/400V 450 | <input type="checkbox"/> ALBATRO PROFI 500 |
| <input type="checkbox"/> ALBATRO 400 | <input type="checkbox"/> ALBATRO PROFI 250 | <input type="checkbox"/> ALBATRO PROFI 560 |

Stempel des Verkäufers, Seller's Stamp, Razitko, Pečiatka, Pecsét helye, Pieczętka, Timbro, Cachet, Sello:

Zeitpunkt des Verkaufs, Date of Sale, Datum prodeje,
Dátum predaja, Eladás dátuma, Data sprzedaży, Data di
vendita, Date de vente, Fecha de venta:



Die selektive Sammlung von Elektro-und Elektronikgeräten.
The selective collection of electronic and electrical equipment.
Tříděný odpad - elektrická a elektronická zařízení.
Triedený odpad - elektrické a elektronické zariadenia.
Szelektív hulladék - elektromos és elektronikus berendezések.
Sortowany odpad - urządzenia elektryczne i elektroniczne.
Raccolta differenziata - apparecchi elettrici ed elettronici.
Déchets triés - dispositifs électriques et électroniques.
Residuos clasificados - equipos eléctricos y electrónicos.

Die Entsorgung des Produktes darf nicht im unsortierten Siedlungsabfall erfolgen!

The disposal of electronic and electrical products in unsorted municipal waste is forbidden.

Po skončení doby použitelnosti, nesmí být likvidován jako součást netříděného komunálního odpadu.

Po skončení doby použitelnosti, nesmie byť likvidovaný ako súčasť netriedeného komunálneho odpadu.

A használati időtartam lejártát követően szelektálatlan települési hulladékként kell kezelni.

Po uplywie okresu żywotności nie może być utylizowany, jako niesortowany odpad komunalny.

Alla fine del ciclo di vita, non vanno smaltiti come rifiuti urbani non differenziati.

Une fois le délai de l'applicabilité expiré, le produit ne peut pas être liquidé en tant que partie des déchets de ménage non triés.

Después de la finalización de la vida útil no debe liquidarse dentro de los residuos comunales no clasificados.



dalap[®]
LüftunGs Systeme

ALBATRO / ALBATRO PROFI



USER MANUAL

GEBRAUCHSANWEISUNG

HASZNÁLATI ÚTMUTATÓ

MODE D'EMPLOI

NÁVOD K POUŽITÍ

ISTRUKCJA OBSŁUGI

MANUAL DE INSTRUCCIONES

NÁVOD NA POUŽITIE

ISTRUZIONI PER L'USO

CONDITIONS DE GARANTIE

DALAP GmbH garantit un fonctionnement efficace de l'appareil conformément aux conditions techniques du débit, définies dans le présent mode d'emploi. La garantie couvre des défauts de construction et de matériel e l'appareil. La garantie suivante est valable sur le territoire de l'Union européenne. La garantie concerne une réparation gratuite, éventuellement le remplacement du produit dans un délai de 24 mois depuis le jour d'achat. La réclamation doit être résolue dans un délai de 30 jours depuis la livraison du produit réclamé au vendeur ou au fabricant.

La garantie ne couvre pas les défauts ci-dessous produits en conséquence de :

- endommagement mécanique, pollution,
- transformation,
- modifications de construction,
- activités liées à la protection et au nettoyage de l'appareil,
- des accidents,
- catastrophes naturelles, chimiques et des influences atmosphériques,
- stockage non approprié,
- réparations non autorisées et manipulations incompétentes de l'appareil,
- installation incorrecte de l'appareil.

Les droits de garantie sont rejetés dans les cas décrits et dans les cas similaires.

Le client a le droit a une réparation gratuite, éventuellement. au remplacement de l'appareil défectueux, en éliminant autres défauts de l'appareil. La notion "réparation" ne comprend pas des activités décrites au mode (maintenance, nettoyage) que le client a l'obligation de réaliser lui-même.

Les décisions sur les droits de garantie prises par le fabricant DALAP GmbH sont considérées comme finales.

ATTENTION !

Le branchement au réseau électrique doit être réalisé par un électricien compétent ! Avant toute maintenance, le ventilateur doit être isolé du réseau électrique ! Le dispositif électrique doit être branché au commutateur avec une distance entre les contacts de tous les pôles supérieure à 3 mm. Le ventilateur ne devrait pas être utilisé dans les chambres démontrant une humidité élevée et en tant que ventilateur évitant une explosion. Le fabricant se réserve le droit de faire des modifications de construction découlant du progrès technique.

CONDICIONES DE GARANTÍA

DALAP GmbH garantiza un funcionamiento efectivo del equipo de acuerdo con las condiciones técnicas de flujo, especificadas en este manual. La garantía cubre los defectos de construcción y de material del equipo. La siguiente garantía es aplicable en todo el territorio de la Unión Europea. La garantía cubre la reparación gratuita, o el recambio del producto dentro de un plazo de 24 meses, a partir de la fecha de compra. Las reclamaciones deben ser solucionadas en un plazo de 30 días, contados a partir del día de la recepción del producto reclamado por el vendedor o el productor.

La garantía no cubre los defectos indicados a continuación, producidos a consecuencia de:

- danos mecánicos, la contaminación,
- transformaciones,
- cambios en el diseño de construcción,
- operaciones relacionadas con la protección y limpieza del equipo,
- accidentes,
- desastres naturales, los agentes químicos y atmosféricos,
- almacenamiento inadecuado,
- reparaciones irregulares y no autorizadas y el manejo inadecuado del equipo,
- instalación inadecuada del equipo.

En estos y otros casos similares, no se admiten los derechos de garantía.

El cliente tiene derecho a la reparación gratuita, o al reemplazo del equipo defectuoso, y a la eliminación de otras fallas del equipo. El término "reparación" no incluye las operaciones especificadas en el manual (mantenimiento, limpieza), que el cliente debe realizar por su cuenta.

Las decisiones acerca de los derechos de garantía realizados por el productor DALAP GmbH se consideran definitivas.

¡ATENCIÓN!

¡La conexión a la red eléctrica debe ser realizada sólo por un electricista cualificado! ¡El ventilador debe estar desconectado de la red eléctrica, antes de darle mantenimiento! El equipo eléctrico debe estar conectado a un interruptor que tenga una distancia de más de 3 mm entre los contactos de todos los polos. El ventilador no debería utilizarse en habitaciones con una elevada humedad y como ventilador antiexplosivo. El productor se reserva el derecho de realizar cambios de construcción que resulten de los avances del desarrollo técnico.

ANWENDUNG:

Der Dachventilator mit horizontalem Luftauslass ist zur Entlüftung von verschiedenen Industriegebäuden, Hochhäuser, Krankenhäuser, Restaurants, Schwimmhallen und ähnlichen Gebäuden, die im Winter beheizt werden. Der Dachventilator darf keine Luft fördern, welche Staub, feste Partikel, Klebstoffe enthält und darf auch in keiner explosiven oder entflammaren Umgebung betrieben werden. (kein EX-Schutz)

AUFBAU UND BETRIEB:

Der Zentrifugal-Ventilator besteht aus einer Grundplatte, welche durch ein Gitter zum Träger mit dem Motor und dem Laufrad befestigt ist. Das Metallgehäuse schützt den Elektromotor vor Wetterbedingungen und ist auf der Grundplatte befestigt. Der Ventilator ALBATRO PROFIL ist mit einem EC – Motor ausgestattet. Die Klemmleiste ist im oberen Teil der Hülle befestigt, zum Anschluss an eine Ein- oder Dreiphasen-Leitung und die Platzierung des Betriebskondensators. Die Umgebungstemperatur darf die Werte, die in der technischen Tabelle angegeben sind, nicht überschreiten. Der Lüfter ist zur Montage auf einem Lüftungsschacht, aber nur zur Ventilation geeignet. Der Ventilator ist für den Dauerbetrieb geeignet.

INSTALLATION:

Vergewissern sie sich vor der Montage, dass am Laufrad keine sichtbare Beschädigung zu sehen ist und dass sich im Zuluft-Bereich keine fremden Gegenstände befinden, welche das Laufrad beschädigen könnten. Unbefugte Nutzung, Änderungen in der Konstruktion, Modifizierungen des Ventilators sind nicht erlaubt. Die transportierte Luft darf keine explosiven Stoffe, Brennstoffe, Dämpfe und andere Gegenstände sowie Klebstoffe, Fasern und andere Schadstoffe enthalten.

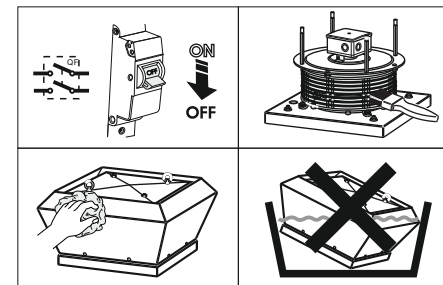
Vorsicht! Vor allen Arbeiten am Ventilator trennen Sie diesen vom Stromnetz. Alle Arbeiten an der Elektroinstallation dürfen nur von einer Fachperson durchgeführt werden.

Alle Nennwerte des Lüfters sind auf dem Typenschild angegeben. Änderungen im Anschluss des Lüfters sind untersagt. Dem Typ nach wird der Lüfter an das Einphasen-Netz 230V / 50-60 Hz oder an das Dreiphasen-Netz 400V / 50 - 60 Hz angeschlossen. Schließen Sie den Ventilator mit Hilfe gut isolierter, gut geschützter und temperaturbeständiger Kabel mit langer Lebensdauer an. Die Zuleitung muß passend abgesichert werden. Die Sicherung muß auf der Zuleitung zum Lüfter bei beiden Spannungsvarianten 1-phasig 230V oder 3-phasig 400V angeschlossen werden. Der Sicherungsschalter muß an einer gut zugänglichen Stelle platziert werden.

Der Ventilator muss über einen Schutzleiter (PE) geerdet sein.

INSTANDHALTUNG:

Wartungen am Gerät dürfen nur durchgeführt werden, nachdem es vom Stromnetz getrennt wurde. Der Ventilator muss regelmäßig gereinigt werden, um Staub und Schmutz zu entfernen. Das Reinigen des Lüfters sollte mit einem trockenen Tuch oder mit Druckluft erfolgen. Die Lüfterblätter sind sorgfältig mindestens einmal alle sechs Monate gereinigt werden. Dazu ist es notwendig, das Laufrad des Ventilators zusammen mit dem Elektromotor zu entfernen. Die Lüfterblätter werden mit Wasser und Spülmittel gereinigt. Stellen Sie sicher, dass dabei keine Feuchtigkeit in den elektrischen Teil des Ventilators eindringt.



USE:

EN

The roof fans are designed for ventilation of various industrial premises, high-rise building and premises, public places, offices, hospitals, restaurants, pools and other premises heated during winter time. The fan is not designed for heavy-duty operation in the environment containing dust, solid particles, sticky and fibrous materials. The ambient temperature must not exceed the values stated in the tables. The fan is suitable for vertical mounting on the exhaust ventilation shaft and is used for exhaust ventilation only. The fan is rated for continuous operation always connected to power mains.

STRUCTURE:

The centrifugal fan consists of the pan connected through a net to the base with the fixed electric motor and impeller on it. The Dalap ALBATRO PROFI fan is equipped with EC motor. The protecting housing is also fixed to the pan. The cover that protects the electric motor against weather factors is fixed to the base. The terminal box is fixed to the upper casing part for connection of the fan to single- or three-phase power mains and placement of the operating capacitor.

INSTALLATION:

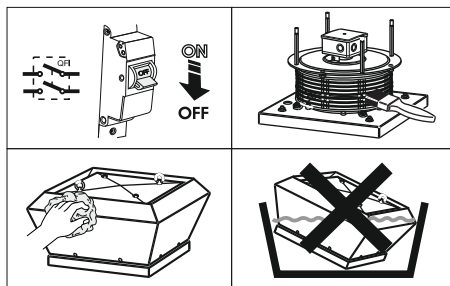
The fan is designed for mounting on a roof directly above a ventilation shaft or air duct. To prevent water and snow ingress inside a ventilation shaft the fan can be mounted on a roof curb. A roof fan can be connected to a ventilation shaft with an intake flange that is fixed directly to the fan base. The fan base has holes for fastening bolts for connection of the fan to the level surface or to the roof curb. Power supply to the fan is effected with an external terminal box or a terminal block integrated into the motor casing. The fan must be grounded. The terminal must be connected to the ground loop.

WARNING! Switch power supply off before starting any operations with the fan. Connection to power supply must be done by a duly qualified electrician.

The rated electrical parameters are shown on the rating plate. Any tampering with the internal connection is prohibited and will void warranty. Depending on the modification the fans are powered by single-phase 230 V / 50 Hz or 60 Hz or 400 V / 50 Hz alternating current. The fan must be connected through insulated durable and thermal-resistant wires (cables). The automatic circuit breaker incorporated into the fixed power network that breaks all the phases must be installed at the external electric input 230 V / 50 Hz or 60 Hz or 400 V / 50 Hz. The external circuit breaker QF location must provide free and unhampered access to the fan for quick switching off in case of need. The overcurrent protection must match the rated current consumption of the fan.

MAINTENANCE

Fan maintenance must be carried out only after the fan is disconnected from the power supply. The fan must be cleaned regularly to remove dust and dirt. Cleaning the fan should be performed with a dry, clean cloth or with the help of the compressor. The fan blades must be carefully cleaned at least once every six months. During the cleaning of the Dalap ALBATRO/ALBATRO PROFI fan's blades it is necessary to remove the impeller and the motor. The blades should be cleaned by water with detergent. Beware that the liquid does not enter the motor.



WARUNKI GWARANCJI

DALAP GmbH gwarantuje efektywne funkcjonowanie urządzenia zgodnie z warunkami technicznymi przepływu podanymi w niniejszej instrukcji. Gwarancja dotyczy wad konstrukcyjnych i materiałowych urządzenia. Poniższa gwarancja obowiązuje na terytorium Unii Europejskiej. Gwarancja dotyczy bezpłatnej naprawy lub wymiany wyrobu w terminie 24 miesięcy od dnia zakupu. Reklamacja musi zostać dokonana w terminie 30 dni od dnia doręczenia reklamowanego wyrobu sprzedawcy lub producentowi.

Gwarancja nie dotyczy podanych poniżej wad powstałych w wyniku:

- uszkodzenia mechanicznego, zanieczyszczenia,
- transformacji,
- zmian konstrukcyjnych,
- czynności związanych z ochroną i czyszczeniem urządzenia,
- wypadków,
- klęsk żywiołowych, działania czynników chemicznych i atmosferycznych,
- nieprawidłowego składowania,
- nieuprawnionych i nieautoryzowanych napraw i nieprawidłowej manipulacji z urządzeniem,
- nieprawidłowej instalacji urządzenia.

W tych i podobnych przypadkach reklamacja nie będzie uznana.

Klient ma prawo do bezpłatnej naprawy, ew. wymiany wadliwego urządzenia przez usunięcie pozostałych wad urządzenia, termin „naprawa” nie obejmuje czynności podanych w podręczniku (utrzymanie, czyszczenie), które klient jest obowiązany wykonywać sam.

Decyzje o warunkach gwarancji podjęte przez producenta DALAP GmbH uważa się za ostateczne.

UWAGA!

Podłączenie do sieci elektrycznej musi przeprowadzać wykwalifikowany elektryk! Przed rozpoczęciem konserwacji wentylator musi zostać odłączony od sieci elektrycznej! Urządzenie elektryczne musi zostać podłączone do włącznika, który ma odległość między stykami wszystkich zacisków ponad 3 mm. Wentylator musi być uziemiony! Wentylator nie powinien być używany w pomieszczeniach z wyższą wilgotnością i jako wentylator przeciwybuchowy. Producent zastrzega sobie prawo do zmian konstrukcyjnych wynikających z postępu technicznego.

CONDIZIONI DI GARANZIA

DALAP GmbH garantisce il funzionamento effettivo dell'apparecchio in conformità con le condizioni tecniche di flusso indicate nelle presenti istruzioni. La garanzia si applica ai difetti strutturali e dei materiali dell'apparecchio. La seguente garanzia vale sul territorio dell'Unione Europea. La garanzia si applica alle riparazioni gratuite o alla sostituzione del prodotto, per un periodo di 24 mesi dalla data di acquisto. I reclami devono essere evasi entro 30 giorni dalla data di recapito del prodotto reclamato al venditore o al produttore.

La garanzia non si applica per i seguenti difetti sorti a causa di:

- danneggiamento meccanico, contaminazione,
- trasformazione,
- modifiche strutturali,
- attività connesse alla protezione e alla pulizia dell'apparecchio,
- incidenti,
- catastrofi naturali, impatti chimici e atmosferici,
- stoccaggio errato,
- riparazioni ingiustificate e non autorizzate e manipolazione non professionale dell'apparecchio,
- installazione errata dell'apparecchio.

In questi e in altri simili casi la garanzia decade.

Il cliente ha diritto ad una riparazione gratuita o alla sostituzione dell'apparecchio difettoso e alla riparazione degli altri difetti dell'apparecchio; il termine "riparazione" non comprende le attività elencate nel manuale (manutenzione, pulizia), che il cliente è tenuto ad effettuare da solo.

Le decisioni in merito alle rivendicazioni di garanzia del produttore DALAP GmbH sono da intendersi definitive.

ATTENZIONE!

La connessione alla rete elettrica deve essere eseguita da un elettricista professionista! Prima della manutenzione, il ventilatore deve essere scollegato dalla rete elettrica! L'apparecchio elettrico deve essere collegato ad un interruttore che abbia una distanza fra i contatti di tutti i poli di oltre 3 mm. Il ventilatore non dovrebbe essere utilizzato in locali con umidità eccessiva o come ventilatore anti-esplosione. Il produttore si riserva il diritto di apportare modifiche strutturali in base al progresso tecnico.

PL

IT

ZÁRUČNÉ PODMIENKY

DALAP GmbH garantuje efektívnu prevádzku zariadení v súlade s technickými podmienkami prietoku, uvedenými v tomto návode. Záruka sa vzťahuje na konštrukčné a materiálové chyby zariadení. Nasledujúca záruka platí na území Európskej únie.

Záruka sa vzťahuje na bezplatnú opravu, popr. výmenu výrobku, v lehote 24 mesiacov odo dňa nákupu. Reklamácia musí byť vybavená v lehote 30 dní odo dňa doručenia reklamovaného výrobku predajcovi alebo výrobcovi.

Nasledujúca záruka nevylučuje, neobmedzuje, ani nijako nepopiera zákonné práva kupujúceho.

Záruka sa nevzťahuje na nižšie uvedené vady vzniknuté v dôsledku:

- Mechanického poškodenia, znečistenia,
- transformácie,
- konštrukčných zmien,
- činností spojených s ochranou a čistením zariadení,
- nehôd,
- prírodných katastrof, chemických a atmosférických vplyvov,
- nesprávneho skladovania,
- neoprávnených a neautorizovaných opráv a neodbornej manipulácie so zariadením,
- nesprávnej inštalácie zariadenia.

V týchto a podobných prípadoch sa záručené nároky zamietajú.

Zákazník má právo na bezplatnú opravu, popr. výmenu chybného zariadenia, odstránením ostatných väd zariadení, termín "oprava" nezahŕňa činnosti uvedené v manuáli (údržba, čistenie), ktoré je zákazník povinný vykonávať sám.

Rozhodnutie o záručných nárokoch urobené výrobcom DALAP GmbH sa považujú za konečné.

POZOR!

Pripojenie na elektrickú sieť musí byť vykonávané odborne spôsobylo osobou - elektrikárom! Pred údržbou musí byť ventilátor odpojený od elektrickej siete! Elektrické zariadenie musí byť pripojené na spínač, ktorý má vzdialenosť medzi kontaktmi všetkých pólov viac ako 3 mm. Ventilátor musí byť uzemnený!

Ventilátor by nemal byť používaný v miestnostiach s vyššou vlhkosťou a ako proti výbušný ventilátor.

Výrobca si vyhradzuje právo vykonávať konštrukčné zmeny, vyplývajúce z technického pokroku.

JÓTÁLLÁSI FELTÉTELEK

A DALAP GmbH szavatolja a berendezés hatékony üzemelését az útmutatóban megadott áramlási műszaki feltételeknek megfelelően. A jótállás a berendezés szerkezeti vagy anyaghibáira vonatkozik. Az alábbi jótállás az Európai Unió területén érvényes.

A jótállás a termék díjmentes javítására, illetőleg cseréjére vonatkozik, a vásárlás napjától számított 24 hónapig. A reklamációt a reklamált termék eladó vagy gyártó számára történő kézbesítésének napjától számított 30 napon belül el kell intézni.

A jótállás nem vonatkozik az alábbi hibákra, amelyek a következő okok miatt keletkeztek:

- mechanikai sérülés, szennyeződés,
- átalakítás,
- szerkezeti módosítások,
- a berendezés ápolásával és tisztításával kapcsolatos tevékenységek,
- balesetek,
- természeti katasztrófák, vegyi és atmoszférikus hatások,
- helytelen tárolás,
- hozzá nem értő és jogosulatlan személyek általi javítások, valamint a berendezés szakszerűtlen kezelése,
- a berendezés helytelen telepítése.

Az ilyen és ezekhez hasonló esetekben a jótállási igények elutasításra kerülnek.

Az ügyfél jogosult a díjmentes javításra és szükség esetén a hibás berendezés cseréjére, a berendezés többi hibájának elhárításával együtt; a „javítás” fogalma nem foglalja magában a kézikönyvben felsorolt tevékenységeket (karbantartás, tisztítás), amelyeket az ügyfél köteles maga elvégezni.

A DALAP GmbH döntése a jótállási igényekről véglegesnek minősül.

FIGYELEM!

Az elektromos hálózatra való bekötést kizárólag szakképzett villanyszerelő végezheti el! A karbantartási munkálatok előtt a ventilátort le kell választani az elektromos hálózatról! Az elektromos berendezést olyan kapcsolóhoz kell csatlakoztatni, amely valamennyi pólus érintkezőtől legalább 3 mm távolságra van. A ventilátort nem szabad magas páratartalmú helyiségekben használni, sem pedig robbanásgátló ventilátorként használni. A gyártó fenntartja magának a jogot arra, hogy a műszaki fejlődésnek megfelelően szerkezeti módosításokat hajtson végre a terméken.

POUŽITÍ:

Střešní ventilátor je určen k větrání různých průmyslových prostor, výškových budov, nemocnic, restaurací, bazénů a dalších prostor s ohřevem v době zimního období.

Ventilátor není určen pro těžký provoz v prostředí obsahujícím prach, pevné částice a lepkavé materiály.

KONSTRUKCE A PROVOZ:

Odstředivý ventilátor se skládá z kovového pouzdra připojeného přes kovovou mřížku k základně s pevným elektrickým motorem a oběžným kolem.

Kryt ventilátoru chrání elektromotor proti povětrnostním faktorům a je připevněna k základně.

Ventilátor Dalap ALBATRO PROFÍ je vybaven EC motorem.

Svorkovnice je připevněna k horní části pouzdra pro připojení ventilátoru k jedno- nebo třífázovému elektrickému napětí. Okolní teplota nesmí překročit hodnoty uvedené v tabulce s technickými daty. Ventilátor je dimenzován pro trvalý provoz, a proto může být vždy připojen k elektrické síti.

INSTALACE:

Před montáží ventilátoru se ujistěte, že na oběžném kole není žádné viditelné poškození a v jeho okolí se nenacházejí žádné cizí předměty, které by mohly poškodit lopatky.

Neoprávněné použití, změny v konstrukci, modifikace a změny na ventilátoru nejsou povoleny.

Odsávaný vzduch nesmí obsahovat: trhaviny, hořlaviny, páry a cizí pevné látky stejně jako lepkavé látky, tkaniny a jiné škodliviny.

Ventilátor není určen do provozu ve výbušném nebo vznětlivém prostředí.

POZOR! Před všemi pracemi odpojte ventilátor od sítě! Elektrické zapojení smí být provedeno pouze autorizovanou odbornou osobou.

- Jmenovité hodnoty ventilátoru jsou uvedeny na štítku. Jakékoliv změny ve schématu zapojení jsou zakázány a jejich uskutečněním se ruší záruka.
- Podle typu je ventilátor připojen k jednofázové síti 230V / 50-60 Hz nebo k třífázové síti 400V / 50 - 60 Hz.
- Připojte ventilátor izolovanými, dobře chráněnými a tepelně odolnými kabely s dlouhou životností.
- Do sítě zapojte automatický jistič k přerušení přívodu elektrické energie. Umístěn by měl být na přívodu proudu do ventilátoru u obou variant napětí 230V i 400V. Místo montáže jističe (QF) musí zajistit možnost rychlého přístupu v případě nouzového vypnutí. Spouštěcí proud musí souhlasit s příkonem.

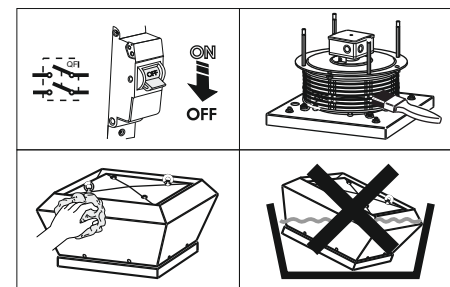
Ventilátor musí být uzemněn!

Postup instalace ventilátoru:

1. Připravte elektrické rozvody pro zapojení ventilátoru.
2. Umístěte ventilátor do ventilačního potrubí.
3. Vyznačte si místa pro vyvrtání instalačních otvorů a vyvrtejte otvory
4. Umístěte ventilátor zpět na určené místo.
5. Pevně ventilátor upevněte šrouby.

ÚDRŽBA

Údržba ventilátoru musí být prováděna pouze po jeho odpojení od přívodu elektrického proudu. Ventilátor je nutné pravidelně čistit od prachu a nečistot. Čištění ventilátoru provádíme suchým, čistým hadrem nebo za pomoci kompresoru. Lopatky ventilátoru se musí opatrně očistit alespoň jednou za 6 měsíců. Při čištění lopatek ventilátoru je nutné vyjmout oběžné kolo ventilátoru i s elektromotorem. Lopatky ventilátoru se čistí za použití vody s čisticím. Dbejte, aby se voda nedostala do elektrických částí ventilátoru (viz. obr).



POUŽITIE:

Strešný ventilátor s horizontálnym výstupom je určený na vetranie rôznych priemyselných priestorov, výškových budov, nemocníc, reštaurácií, bazénov a ďalších priestorov s ohrevom v dobe zimného obdobia. Ventilátor nie je určený pre ťažkú prevádzku v prostredí obsahujúcom prach, pevné častice, lepkavé materiály a do prevádzky vo výbušnom alebo vznetlivom prostredí.

KONŠTRUKCIA A PREVÁDZKA:

Odstredivý ventilátor sa skladá zo základne pripojenej cez mriežku k podkladu s pevným elektrickým motorom a obežným kolesom. Kovový kryt ventilátora chráni elektromotor proti poveternostným faktorom a je pripavený k základni. Ventilátor Dalap ALBATRO PROFÍ je vybavený EC motorom. Svorkovnica je pripojená v hornej časti puzdra pre pripojenie ventilátora k jedno- alebo trojfázovému napájacíemu vedeniu a umiestnenie prevádzkového kondenzátora. Okolité teplota nesmie prekročiť hodnoty uvedené v tabuľke s technickými údajmi. Ventilátor je dimenzovaný pre trvalú prevádzku vždy pripojený k elektrickej sieti.

INŠTALÁCIA:

Pred montážou ventilátora sa uistite, že na obežnom kolese nie je žiadne viditeľné poškodenie a v prívide vzduchu sa nenachádzajú žiadne cudzie predmety, ktoré by mohli poškodiť lopatky. Neoprávnené použitie, zmeny v konštrukcii, modifikácie a zmeny na ventilátore nie sú povolené. Prepravovaný vzduch nesmie obsahovať: trhaviny, horľaviny, pary a cudzie pevné látky rovnako ako lepkavé látky, tkaniny a iné škodliviny.

POZOR! Pred všetkými prácami odpojte ventilátor od siete! Elektrické zapojenie môže vykonať iba autorizovaná odbornou osobou.

- Menovité hodnoty ventilátora sú uvedené na štítku.
- Akékoľvek zmeny v schéme zapojenia sú zakázané a ich uskutočnením sa ruší záruka.
- Podľa typu je ventilátor pripojený na jednofázovú sieť 230V / 50-60 Hz alebo k trojfázovej sieti 400V / 50 - 60 Hz. Pripojte ventilátor izolovanými, dobre chránenými a tepelne odolnými káblami s dlhou životnosťou. Do siete zapojte automatický istič k prerušeniu prívodu elektrickej energie. Umiestnený by mal byť na prívide prúdu do ventilátora u oboch variantov napätie 230V aj 400V. Miesto montáže ističa (QF) musí zabezpečiť možnosť rýchleho prístupu v prípade núdzového vypnutia.
- Spúšťač prúdu musí súhlasiť s príkonom.

Ventilátor musí byť uzemnený!

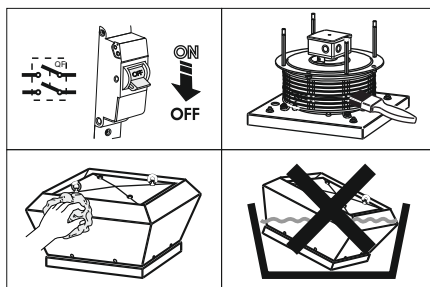
Postup inštalácie ventilátora:

- Pripravte elektrické rozvody pre zapojenie ventilátora.
- Umiestnite ventilátor do ventilačného potrubia.
- Vyznačte si miesta pre vyvrtanie inštalačných otvorov a vyvrtajte otvory.
- Umiestnite ventilátor späť na určené miesto.
- Pevne ventilátor upevnite skrutkami

ÚDRŽBA

Údržba ventilátora musí byť vykonávaná iba po jeho odpojení od prívodu elektrického prúdu. Ventilátor je nutné pravidelne čistiť od prachu a nečistôt. Čistenie ventilátora vykonávame suchou, čistou handrou alebo za pomoci kompresora. Lopatky ventilátora sa musí opatrne očistiť aspoň raz za 6 mesiacov. Pri čistení lopatiek ventilátora

Dalap ALBATRO/ALBATRO PROFÍ je nutné vybrať obežné koleso ventilátora is elektromotorom. Lopatky ventilátora sa čistia za použitia vody s čistiacim prostriedkom. Dbajte, aby sa voda nedostala do elektrických častí ventilátora.

**GUARANTEE**

DALAP GmbH assures the efficient operation of the device in accordance with the technical-exploitation conditions attached hereto. The guarantee covers constructional and material defects of devices. The following guarantee is valid at the territory of the European Union.

The guarantee covers free reparation within **24 months** from the date of a purchase. The following guarantee does not exclude, limit, nor suspend the powers of a buyer.

Exclusions:

The guarantee does not cover defects arising as a result of:

- ≠ mechanical forces, dirt,
- ≠ transformations,
- ≠ constructional changes,
- ≠ activities connected with conservation and cleaning of the devices,
- ≠ accidents,
- ≠ natural disasters, chemical and atmospheric factors,
- ≠ improper storing,
- ≠ unauthorized reparation,
- ≠ improper installation of the device.

Guarantee claims shall be refused thereat.

The realization of a client's rights shall happen by the reparation or free replacement of the defective device, removal of other defects of the device, the term „reparation“ does not cover the activities provided in the manual (conservation, cleaning), that the user is bound to on his own.

The complaint shall be considered within 30 days from the day the product is delivered to the producer or the seller. Decisions made by DALAP GmbH connected with the guarantee claims are considered final.

CAUTION!

Connecting with the electric network should be carried out by professional electrician with SEP qualifications! Before the conservation, a fan should be disconnected from the electric network! The electrical installation should have a switch with the distance between contacts of all the poles less than 3 mm. The complete grounding system of a fan is required.

Fans should not be used in rooms having increased humidity and as anti-explosion fans. The producer reserves the right to introduce constructional changes, arising of the technical progress.

ZÁRUČNÍ PODMÍNKY

DALAP GmbH garantuje efektivní provoz zařízení v souladu s technickými podmínkami průtoku, uvedenými v tomto návodu. Záruka se vztahuje na konstrukční a materiálové vady zařízení. Následující záruka platí na území Evropské unie.

Záruka se vztahuje na bezplatnou opravu, popř. výměnu výrobku, ve lhůtě 24 měsíců ode dne nákupu. Reklamacce musí být vyřízena ve lhůtě 30 dní ode dne doručení reklamovaného výrobku prodejci nebo výrobcí. Následující záruka nevyklučuje, neomezuje, ani nijak nepopírá zákonná práva kupujících.

Záruka se nevztahuje na níže uvedené vady, vzniklé v důsledku:

- ≠ mechanického poškození, znečištění,
- ≠ transformace,
- ≠ konstrukčních změn,
- ≠ činností spojených s ochranou a čištěním zařízení,
- ≠ nehod,
- ≠ přírodních katastrof, chemických a atmosférických vlivů,
- ≠ nesprávného skladování,
- ≠ neoprávněných a neautorizovaných oprav a neodborné manipulace se zařízením,
- ≠ nesprávné instalace zařízení.

V těchto a obdobných případech se záruční nároky zamítají.

Zákazník má právo na bezplatnou opravu, popř. výměnu vadného zařízení, odstraněním ostatních vad zařízení, termín "oprava" nezahrnuje činnosti uvedené v manuálu (údržba, čištění), které je zákazník povinen provádět sám. Rozhodnutí o záručních nárocích učiněná výrobcem DALAP GmbH se považují za konečná.

POZOR!

Připojení na elektrickou síť musí být prováděna odborným elektrikářem! Před údržbou musí být ventilátor odpojen od elektrické sítě! Elektrické zařízení musí být připojeno na spínač, který má vzdálenost mezi kontakty všech pólů více než 3 mm. Ventilátor musí být uzemněn!

Ventilátor by neměl být používán v místnostech s vyšší vlhkostí a jako protivýbušný ventilátor. Výrobce si vyhrazuje právo provádět konstrukční změny, vyplývající z technického pokroku.

GARANTIE

Die Dalap GmbH übernimmt die Garantie für den einwandfreien Betrieb des Gerätes bei zweckgemäßem Gebrauch in Übereinstimmung mit den aktuellen technischen Bestimmungen. Die Garantie umfasst alle Mängel, welche auf Konstruktions- oder Materialfehler des gekauften Gerätes zurückzuführen sind. Die folgende Garantieerklärung gilt für das Gebiet der Europäischen Union.

Die Garantie umfasst kostenlosen Ersatz innerhalb von **24 Monaten** ab dem Zeitpunkt des Erwerbs. Die gesetzlich gültigen Rechte des Käufers werden nicht ausgeschlossen oder gemindert.

Ausschluss

Die Garantie gilt nicht für Mängel, die infolge von:

- ≠ Mechanischer Krafteinwirkung, Schmutz,
- ≠ Transformationen,
- ≠ Baulichen Veränderungen,
- ≠ Schäden durch Wartung oder Reinigung des Gerätes,
- ≠ Unfälle,
- ≠ Naturkatastrophen, chemische und atmosphärische Faktoren,
- ≠ unsachgemäße Lagerung,
- ≠ unerlaubte Wiedergutmachung
- ≠ unsachgemäße Installation des Gerätes.

In diesen Fällen werden die Gewährleistungsansprüche verweigert.

Der Begriff "Wiedergutmachung" bezieht sich ausschließlich auf die Erfüllung der Käuferrechte in Bezug auf Reparatur, kostenlosen Ersatz des defekten Gerätes und die Beseitigung von Mängeln, nicht jedoch auf Schäden, welche durch nicht durchgeführte Wartung oder Reinigung des Gerätes (wie im Handbuch beschrieben) entstehen, da dies in der Verantwortung des Käufers liegt.

Reklamationen sind innerhalb von 30 Tagen ab Erhalt der Ware beim Hersteller oder Verkäufer des Produktes anzuzeigen.

Diese Garantievereinbarung erfolgt auf Grundlage der allgemeinen Geschäftsbedingungen der Dalap GmbH und gilt als bindend.

Vorsicht!

Das Anschließen an das Stromnetz sollte von einem professionellen Elektriker mit SEP Qualifikation durchgeführt werden! Vor der Wartung oder Reinigung des Gerätes muss dieses vom Stromnetz getrennt werden! Bei der Installation sollte auf einen Abstand zwischen den Kontakten von höchstens 3mm zu den Polen im Schalter geachtet werden. Eine komplette Erdung des Gerätes ist nicht erforderlich.

Die Ventilatoren dürfen nicht in Räumen mit erhöhter Feuchtigkeit oder als Geräte zum Explosionsschutz verwendet werden.

Der Hersteller behält sich das Recht baulicher und Technischer Veränderungen im Rahmen von konstruktiven Erneuerungen vor.

HASZNÁLAT:

Tető ventilátor vízszintes kivezetéssel különböző ipari, kórházi, éttermi, uszodai és egyéb télen fűtött területek elszívására. Nem képes a szennyezett levegő tartós elszívására, amiben por, kemény vagy ragadós anyagok lehetnek, ill. robbanékony vagy gyúlékony közegbe.

SZERKEZETE ÉS MŰKÖDÉSE:

A centrifugális ventilátort képezi a bázis, és az arra rögzített elektromotor a járókerékkel. Fém rács védi a ventilátor motorját a külső behatásoktól. Az Dalap ALBATRO PROFÍ termékét EC motor hajtja. Egy sorkapcsoló van elkészítve a ház tetején egy- vagy háromfázisú bekötéshez, és kondenzátor elhelyezéséhez. A környezet hőmérséklete nem lépheti át a műszaki leírás táblázatában megadott határértékeket. A ventilátor alkalmas a függőleges elhelyezésre, a szellőzőcsatorna kivezetésére, és csakis szellőztetésre. Állandó működésre lett tervezve, folyamatosan a hálózatra csatlakoztatva

TELEPÍTÉSE:

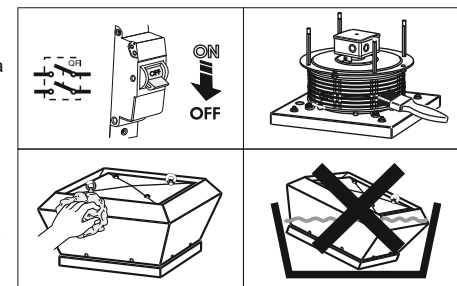
A ventilátor telepítése előtt győződjön meg, hogy a forgókeréken nincs látható sérülés, és a légbevezető nyílásban nincs idegen tárgy, mely miatt megsérülhetne a kerék. Jogtalan használat és szerkezeti módosítás nem engedélyezett. A szállított levegő nem tartalmazhat: robbanékony, éghető, ragacos, kemény tárgyakat, szövetet és további szennyező anyagokat.

FIGYELEM! A munka megkezdése előtt válassza le a hálózatról a ventilátort. Az elektromos bekötést csakis képzett szakember végezheti.

A ventilátor névleges értékei a matricán találhatóak. A bekötési ábrától eltérő bármilyen változtatás tilos, és a garancia elvesztését vonja maga után. Típus szerint egyfázisú 230V / 50-60Hz vagy háromfázisú 400V / 50-60Hz hálózathoz kapcsolható. A ventilátor szigetelt, hő ellenálló nagy élettartamú vezeték segítségével helyezze áram alá. Az áramkörbe szereljen be egy automata biztosítékot, az áram megszakíthatósága érdekében. A beérkező áram vezetékeire ajánlott felszerelni, mind a 230V mind a 400V verzió esetében. A biztosíték beszerelésének helye (QF) gyorsan hozzáférhetőnek kell legyen, vészhelyzet esetére. Az indító áramnak meg kell egyeznie a teljesítményigénnyel. A terméket földelni kell!

KARBANTARTÁS:

A ventilátor karbantartását kizárólag úgy szabad végezni, ha a ventilátort előzőleg lecsatlakoztatta a hálózatról. A ventilátort rendszeresen meg kell tisztítani a portól és a szennyeződésektől. A ventilátor tisztítását végezze száraz, tiszta ronggyal, vagy kompresszorral. A ventilátor lapátjait rendszeresen, legalább 6 havonta meg kell tisztítani. Az Dalap ALBATRO/ALBATRO PROFÍ típusú ventilátor lapátjainak tisztításakor ki kell venni a ventilátor lapátkerekét a villanymotorral együtt. A ventilátor lapátjainak tisztítását vízzel és tisztítószerezrel végezze. Ügyeljen arra, hogy a víz ne tudjon bejutni a ventilátor elektromos részeihez!



ZASTOSOWANIE:

Wentylator dachowy z poziomym wyrzutem przeznaczony jest do wentylacji różnorodnych obiektów przemysłowych, wysokich budynków, szpitali, restauracji, pływalni. Wentylator nie jest dostosowany do pracy w warunkach uciążliwych, transportowane powietrze nie może zawierać cząstek łatwopalnych lub wybuchowych, oparów chemikaliów, dużych cząstek kurzu, sadzy lub związków oleistych, substancji lepkich oraz innych szkodliwych składników. W żadnym wypadku wentylator nie jest dostosowany do pracy w środowisku zagrożonym wybuchem lub pożarem.

BUDOWA I PRACA:

Wentylator promieniowy dachowy zbudowany jest z podstawy, do której przy pomocy otaczającej kraty montażowej zamontowany jest silnik oraz wirnik. Blaszana pokrywa, chroniąca silnik przed wpływem warunków atmosferycznych. Wentylator ALBATRO PROFI jest wyposażony w silnik EC. Skrzynka przyłączeniowa w górnej części korpusu jest przygotowana do podłączenia jedno lub trójfazowego zasilania oraz posiada stosowny kondensator. Temperatura otoczenia nie może przekroczyć wartości umieszczonych w szczegółowy danych technicznych. Wentylator jest przeznaczony do montażu na zakończeniach pionowych instalacji wywiewnych i służyć ma wyłącznie do wentylacji, również w systemie ciągłym.

INSTALACJA:

Przed rozpoczęciem instalacji należy upewnić się, że wirnik nie nosi śladów uszkodzeń a w kanałach dolotowych nie znajdują się obce przedmioty mogące uszkodzić wirnik podczas pracy. Zabrania się użytkowania urządzenia niezgodnie z przeznaczeniem, modyfikacji czy zmian w konstrukcji wentylatora. Transportowane powietrze nie może zawierać cząstek łatwopalnych lub wybuchowych, oparów chemikaliów, dużych cząstek kurzu, sadzy lub związków oleistych, substancji lepkich oraz innych szkodliwych składników. W żadnym wypadku wentylator nie jest dostosowany do pracy w środowisku zagrożonym wybuchem lub pożarem

UWAGA! Przed przystąpieniem do jakichkolwiek prac przy wentylatorze należy upewnić się, że został odłączony od źródła zasilania! Podłączenie elektryczne może być przeprowadzane wyłącznie przez osoby posiadające do tego odpowiednie kwalifikacje.

- Szczegółowe dane techniczne wentylatora są umieszczone na tabliczce znamionowej.
- Wprowadzanie jakichkolwiek zmian w sposobie podłączenia są zabronione pod groźbą utraty gwarancji.
- W zależności od modelu wentylator jest przeznaczony do zasilania z sieci jednofazowej 230V / 50-60 Hz lub trójfazowej 400V / 50 - 60 Hz. Wentylator należy podłączać przy wykorzystaniu izolowanego, dobrej jakości przewodu o wysokiej odporności na warunki atmosferyczne i termiczne. W sieci zasilającej powinny być umieszczone wysokiej jakości wyłączniki – bez względu na rodzaj zasilania 230 V czy też 400 V. Miejsce montażu wyłącznika (QF) powinno być łatwo dostępne w przypadku konieczności awaryjnego wyłączenia.
- Prąd startowy musi być zgodny z mocą urządzenia.

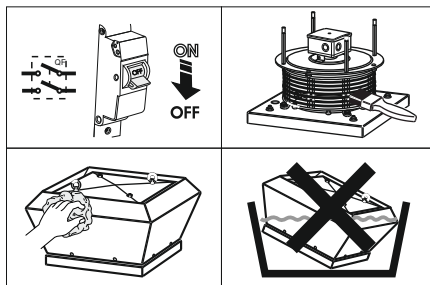
Wentylator musi być uzmienny.

Sposób instalacji wentylatora:

1. Przygotować instalację elektryczną do podłączenia wentylatora.
2. Umieścić wentylator na swoim miejscu.
3. Zaznaczyć miejsca do wywiercenia otworów instalacyjnych i wywiercić otwory.
4. Umieścić wentylator z powrotem na swoim miejscu.
5. Mocno umocować wentylator oerubami.

KONSERWACJA

Konserwacja wentylatora musi być wykonywana jedynie po jego odłączeniu od doprowadzenia prądu elektrycznego. Wentylator należy regularnie czyścić od pyłu i zanieczyszczeń. Czyszczenie wentylatora wykonujemy suchą, czystą szmatą lub za pomocą sprężarki. Łopatki wentylatora należy ostrożnie oczyścić co najmniej raz na 6 miesięcy. Podczas czyszczenia łopatek wentylatora Dalap ALBATRO/ALBATRO PROFI należy wyjąć wirnik wentylatora razem z silnikiem elektrycznym. Łopatki wentylatora czyści się wodą ze środkiem czyszczącym. Uważać, aby woda nie przedostała się do elementów elektrycznych wentylatora

**Technische Daten/Technical data/Technické parametry/Technické dáta/Műszaki adatok/Dane techniczne**

	ALBATRO 250 PROFI	ALBATRO 280 PROFI
Voltage [V / 50/60 Hz]	1~ 200-277	1~ 200-277
Power [kW]	0.485	0.455
Current [A]	3.0	2.8
Max. air capacity [m ³ /h]	1750	2650
RPM [min ⁻¹]	3580	2600
Noise level at 3 m [dBA]	47	47
Transported air temperature [°C]	-25 +60	-25 +40
Protection rating	IP X4	IP X4

	ALBATRO 310 PROFI	ALBATRO 355 PROFI
Voltage [V / 50/60 Hz]	1~ 200-277	3~ 380-480
Power [kW]	0.48	0.94
Current [A]	3.1	1.5
Max. air capacity [m ³ /h]	3220	4500
RPM [min ⁻¹]	2300	2215
Noise level at 3 m [dBA]	48	51
Transported air temperature [°C]	-25 +60	-25 +60
Protection rating	IP X4	IP X4

	ALBATRO 400 PROFI	ALBATRO 450 PROFI
Voltage [V / 50/60 Hz]	3~ 380-480	3~ 380-480
Power [kW]	0.77	1.01
Current [A]	1.3	1.6
Max. air capacity [m ³ /h]	5360	6700
RPM [min ⁻¹]	1755	1560
Noise level at 3 m [dBA]	53	55
Transported air temperature [°C]	-25 +60	-25 +60
Protection rating	IP X4	IP X4

	ALBATRO 500 PROFI	ALBATRO 560 PROFI
Voltage [V / 50/60 Hz]	3~ 380-480	3~ 380-480
Power [kW]	2.7	2.3
Current [A]	4.3	3.6
Max. air capacity [m ³ /h]	10500	11400
RPM [min ⁻¹]	1700	1350
Noise level at 3 m [dBA]	63	65
Transported air temperature [°C]	-25 +60	-25 +60
Protection rating	IP X4	IP X4

	ALBATRO 220		ALBATRO 225		ALBATRO 250		ALBATRO 280	
Voltage [V]	1~ 220-240		1~ 220-240		1~ 220-240		1~ 220-240	
Frequency [Hz]	50	60	50	60	50	60	50	60
Power [W]	85	111	135	142	155	265	225	348
Current [A]	0,38	0,44	0,6	0,65	0,7	1,15	1,0	1,51
Max. air capacity [m ³ /h]	700	815	900	940	1300	1480	1780	1855
RPM [min ⁻¹]	2700	2810	2650	2830	2600	2640	2700	2790
Noise level at 3 m [dBA]	49	51	49	51	65	70	66	69
Max. transported air temperature [°C]	55	50	55	50	50	50	50	50
SEC class	B	B	B	B	-	-	-	-
Protection rating	IP X4		IP X4		IP X4		IP X4	

	ALBATRO 310		ALBATRO 400V 310		ALBATRO 355		ALBATRO 400V 355	
Voltage [V]	1~ 220-240		3~ 400		1~ 220-240		3~ 400	
Frequency [Hz]	50	60	50	60	50	60	50	60
Power [W]	120	183	110	172	245	305	170	235
Current [A]	0,54	0,79	0,32	0,32	1,12	1,34	0,52	0,5
Max. air capacity [m ³ /h]	1820	1880	1950	2030	2800	2920	2350	2570
RPM [min ⁻¹]	1370	1420	1400	1480	1420	1530	1400	1600
Noise level at 3 m [dBA]	45	46	53	54	46	49	53	55
Max. transported air temperature [°C]	85	50	65	50	50	50	70	50
Protection rating	IP X4		IP X4		IP X4		IP X4	

	ALBATRO 400		ALBATRO 400V 400				ALBATRO 450		ALBATRO 400V 450		ALBATRO 500	
Voltage [V]	1~ 220-240		3~ 400 Δ		3~ 400 Y		1~ 220-240		400 Y		1~ 220-240	
Frequency [Hz]	50	60	50	60	50	60	50	50	50	50	50	60
Power [W]	480	665	515	750	385	515	640	470	385	475	385	475
Current [A]	2,4	2,99	1,41	1,44	0,7	0,93	3,1	0,82	1,82	2,1	1,82	2,1
Max. air capacity [m ³ /h]	3400	3500	3950	4200	3800	3850	3850	4300	4700	5130	4700	5130
RPM [min ⁻¹]	1400	1480	1415	1610	1430	1420	1350	1430	88	850	88	850
Noise level at 3 m [dBA]	52	53	59	62	52	53	53	53	4	49	4	49
Max. transported air temperature [°C]	80	50	-40 +60	-40 +60	-40 +6	-40 +40	50	50	5	40	5	40
Protection rating	IP X4		IP X4		IP X4		IP X4		IP X4		IP X4	

USO:

Il ventilatore da tetto con uscita orizzontale è destinato alla ventilazione di vari spazi industriali, grattacieli, ospedali, ristoranti, piscine e altri spazi con riscaldatori durante il periodo invernale. Il ventilatore non è destinato all'esercizio ad alta intensità in ambienti contenenti polvere, particolato e/o materiali collosi e all'esercizio in ambienti esplosivi o infiammabili.

STRUTTURA ED ESERCIZIO:

Il ventilatore centrifugo è costituito da una base connessa tramite rete al supporto con motore elettrico fisso e girante. La copertura di metallo del ventilatore protegge il motore elettrico dalle intemperie ed è fissata alla base. Il ventilatore ALBATRO PROFI è dotato di motore EC. La morsetteria è montata nella parte superiore dell'involucro per la connessione del ventilatore all'alimentazione monofase o trifase e la collocazione del condensatore. La temperatura ambiente non deve superare i valori indicati nella tabella con i dati tecnici. Il ventilatore è adatto al montaggio verticale sui pozzi di ventilazione di scarico ed è destinato solo alla ventilazione. Il ventilatore è progettato per l'esercizio continuo ed è sempre collegato alla rete elettrica.

INSTALLAZIONE:

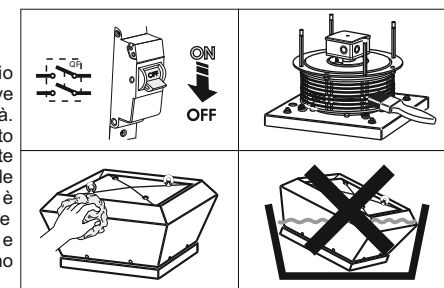
Prima di montare il ventilatore, assicurarsi che sulla girante non ci sia alcun danno visibile e che nell'ingresso dell'aria non ci siano corpi estranei che potrebbero danneggiare le pale. L'uso non autorizzato e le modifiche alla struttura e al ventilatore non sono ammessi. L'aria trasportata non deve contenere materiali esplosivi, infiammabili, vapori e particelle solide estranee, nonché sostanze collose, tessuti ed altre sostanze nocive.

ATTENZIONE! Prima di iniziare qualsiasi lavoro, scollegare il ventilatore dalla rete elettrica! Il collegamento elettrico può essere effettuato solo da personale qualificato e autorizzato.

I valori nominali del ventilatore sono riportati sull'etichetta. Eventuali modifiche nello schema di collegamento sono vietate e invalidano la garanzia. A seconda del tipo, il ventilatore è collegato ad una rete monofase da 230 V/50-60 Hz o trifase da 400 V/50-60 Hz. Collegare il ventilatore con cavi ben protetti, isolati, resistenti al calore e di lunga durata. Collegare alla rete l'interruttore di protezione automatico per l'interruzione dell'alimentazione elettrica. Dovrebbe essere posto all'ingresso della corrente nel ventilatore per entrambe le varianti da 230 V e 400 V. Il punto di montaggio dell'interruttore di protezione (QF) deve garantire un accesso rapido in caso di arresto di emergenza. La corrente di avvio deve corrispondere alla potenza assorbita. Il ventilatore deve essere messo a terra!

MANUTENZIONE:

Prima della manutenzione del ventilatore, è necessario scollegare il ventilatore dalla rete elettrica. Il ventilatore deve essere pulito regolarmente per eliminare la polvere e le impurità. Per la pulizia del ventilatore, utilizzare un panno asciutto e pulito o il compressore. Le pale del ventilatore devono essere pulite con cautela almeno una volta ogni 6 mesi. Per la pulizia delle pale del ventilatore Dalap ALBATRO/ALBATRO PROFI, è necessario rimuovere la girante del ventilatore insieme al motore elettrico. Per la pulizia delle pale, usare una soluzione di acqua e detergente. Fare attenzione a non far entrare l'acqua all'interno delle parti elettriche del ventilatore.



EMPLOI :

FR

Le ventilateur de toiture avec la sortie horizontale est destiné à aérer divers locaux industriels, immeubles de grande hauteur, hôpitaux, restaurants, piscines et autres locaux avec un chauffage pendant l'hiver. Le ventilateur n'est ni destiné à l'usage industriel dans un environnement contenant des poussières, des particules solides, des matières collantes, ni à fonctionner dans des environnements explosif ou inflammable.

CONCEPTION ET FONCTIONNEMENT :

Le ventilateur centrifuge est composé d'une base de support connectée par le réseau au socle avec un moteur électrique fixe et une roue à aubes située sur celui-ci. Le couvercle métallique du ventilateur, protégeant le moteur électrique contre des effets météorologiques, est fixé à la base. Le ventilateur ALBATRO PROFI est muni d'un moteur EC. Le bornier est fixé dans la partie supérieure de la gaine servant à connecter le ventilateur aux lignes d'alimentation électrique monophasées ou triphasées et à abriter un condensateur de fonctionnement. La température ambiante ne doit pas dépasser les valeurs indiquées dans le tableau aux données techniques. Le ventilateur convient pour le montage vertical sur un conduit d'extraction et n'est destiné qu'à aérer. Le ventilateur est conçu pour le fonctionnement sans interruption toujours étant connecté au réseau électrique.

INSTALLATION :

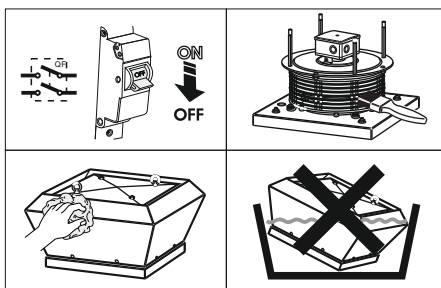
Avant de monter un ventilateur, vérifier qu'aucun dommage visible ne se trouve sur la roue à aubes et que le conduit d'air ne contient aucun objet étranger qui puisse endommager les aubes. Il est interdit d'utiliser illicitement le ventilateur, modifier sa conception, modifier et remplacer ses parties. L'air conduit ne doit pas contenir : substances explosifs, inflammables, vapeurs et substances solides étrangères ainsi que substances collantes, tissus et autres substances nocives.

ATTENTION ! Avant de commencer tout travail sur le ventilateur, débrancher celui du réseau ! Le câblage électrique ne doit être effectué que par une personne professionnelle autorisée.

Les valeurs nominales du ventilateur figurent sur la plaque signalétique. Toute modification du diagramme de connexion est interdite et son exécution entraîne l'annulation de la garantie. Selon son type, le ventilateur sera connecté soit au réseau monophasé de 230 V / 50-60 Hz ou triphasé de 400 V / 50 - 60 Hz. Pour connecter le ventilateur, utilisez les câbles de longue durée bien protégés et résistants à la chaleur. Insérez un disjoncteur automatique dans le réseau pour pouvoir interrompre l'alimentation en énergie électrique. Il doit être situé à la ligne d'alimentation en courant au ventilateur en ce qui concerne les deux variantes de la tension 230 V et 400 V. L'endroit où le disjoncteur (QF) est situé doit permettre un accès rapide pour le cas d'un débranchement d'urgence. Le courant de déclenchement doit correspondre à la puissance. Le ventilateur doit être mis à la terre !

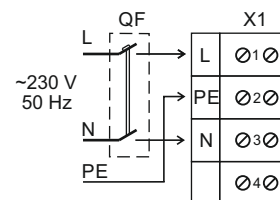
MAINTENANCE :

La maintenance du ventilateur ne doit être effectuée qu'après la déconnexion du ventilateur de l'arrivée du courant électrique. Il faut enlever régulièrement la poussière et les impuretés du ventilateur. Effectuez le nettoyage du ventilateur à l'aide d'un chiffon sec, propre ou à l'aide d'un compresseur. Les hélices du ventilateur doivent être régulièrement nettoyées au moins tous les 6 mois. Lors du nettoyage des hélices du ventilateur Dalap ALBATRO/ALBATRO PROFI il est nécessaire d'enlever la roue tournante du ventilateur, y compris le moteur électrique. Les hélices du ventilateur doivent être nettoyées au moyen d'eau et d'un produit de nettoyage. Veillez à ce que l'eau n'entre pas dans les composants électriques du ventilateur.

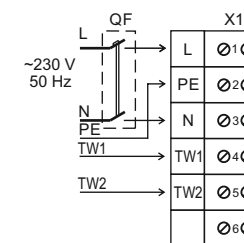


Anschluss-Schema / Connection scheme / Schéma zapojení / Schéma zapojenia / Diagram / Schemat / Diagramma / Diagramme / Diagrama

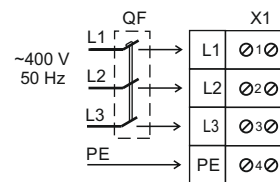
ALBATRO 220; ALBATRO 225; ALBATRO 250
ALBATRO 280; ALBATRO 310; ALBATRO 355



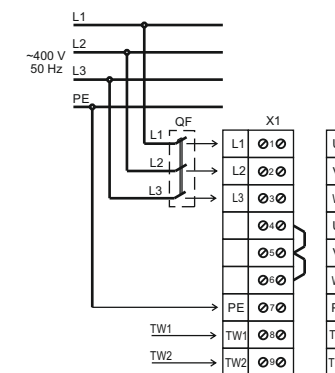
ALBATRO 400; ALBATRO 450;
ALBATRO 500



ALBATRO/400V 310



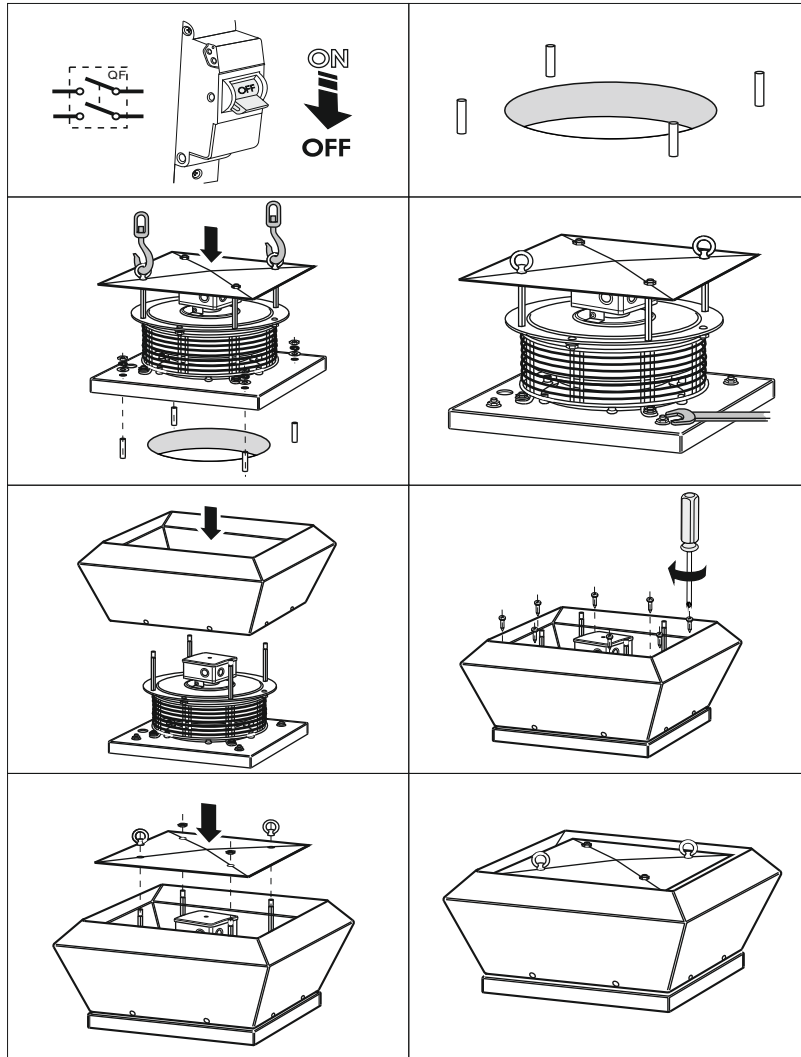
ALBATRO/400V 400; ALBATRO/400V 450, ALBATRO/400V 355



QF not included into the delivery set/nicht im lieferumfang enthalten/neni součásti balení
X1 terminal/terminal block/svorkovnice.

Fan type	Automatic circuit breaker	Recommended cable
ALBATRO 220-250 ALBATRO 310	1	3x0,5
ALBATRO 280 ALBATRO 355	1,6	3x0,5
ALBATRO 400-450	4	3x1,0
ALBATRO 500	2,5	3x1,0
ALBATRO/400V 310-450	1	5x0,5
ALBATRO PROFI 250-310	4	3x1,0
ALBATRO PROFI 355-450	2	5x0,75
ALBATRO PROFI 500-560	10	3x0,5

ALBATRO/ALBATRO PROFÍ



UTILIZACIÓN:

El ventilador de techo con salida horizontal está diseñado para la ventilación de espacios industriales variados, edificios de altura, hospitales, restaurantes, piscinas y otros locales con calefacción durante el invierno. El ventilador no está destinado a un uso intenso en medios con polvo, partículas sólidas, materiales pegajosos y para funcionar en medios explosivos o inflamables.

CONSTRUCCIÓN Y FUNCIONAMIENTO:

El ventilador centrífugo se compone de una base conectada a través de la red a un sustrato con un motor eléctrico fijo y una rueda circular en el mismo. La tapa del ventilador metálica protege al motor eléctrico contra corrientes de aire y está unida a la base. El ventilador ALBATRO PROFÍ está equipado con motor EC. La bornera está montado en la parte superior de la caja para conectar el ventilador a líneas de tensión de una o tres fases y es la ubicación del condensador de funcionamiento. La temperatura ambiente no debe superar los valores indicados en la tabla con datos técnicos. El ventilador es adecuado para su instalación vertical en conductos de ventilación de escape y está destinado únicamente a la ventilación. El ventilador está dimensionado para un funcionamiento permanente, conectado siempre a la red eléctrica.

INSTALACIÓN:

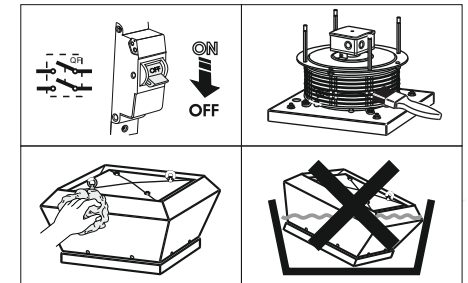
Antes de montar el ventilador asegúrese de que en la rueda giratoria no haya daños visibles y en la entrada de aire no haya objetos extraños que pudieran dañar las palas. No se permite un uso no autorizado, cambios en la estructura, modificaciones y cambios en el ventilador. En el aire transportado no puede haber: explosivos, líquidos inflamables, vapores y sólidos extraños, así como sustancias pegajosas, tejidos y otras sustancias perjudiciales.

¡ATENCIÓN! ¡Antes de cualquier trabajo desconecte el ventilador de la red! La conexión eléctrica la debe hacer solo una persona especialista y autorizada.

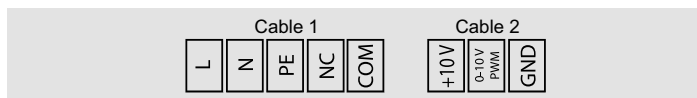
Los valores nominales del ventilador se indican en la etiqueta. Está prohibido todo cambio en el esquema de conexión y al llevarlos a cabo se cancela la garantía. Según el tipo el ventilador está conectado a la red monofásica de 230V / 50-60 Hz o la red trifásica 400V / 50 - 60 Hz. Conecte el ventilador con cables aislados, bien protegidos y resistentes al calor, con una vida útil larga. Conecte a la red un interruptor automático para cortar el suministro de energía eléctrica. Debe colocarse en la toma de corriente en el ventilador en ambas variantes, de 230V y 400V. El punto de montaje del interruptor (QF) debe permitir un acceso rápido en caso de apagada de emergencia. La corriente de disparo tiene que coincidir con la potencia. ¡El ventilador debe tener conexión a tierra!

MANTENIMIENTO:

El mantenimiento del ventilador debe realizarse sólo después de desconectarlo de la alimentación de la corriente eléctrica. Es necesario limpiar el ventilador regularmente del polvo y suciedades. La limpieza del ventilador se realiza con un paño seco y limpio o mediante un compresor. Las aletas del ventilador deben limpiarse cuidadosamente por lo menos una vez en 6 meses. Durante la limpieza de las aletas del ventilador Dalap ALBATRO/ALBATRO PROFÍ hay que quitar la rueda circular del ventilador con el electromotor. Las aletas del ventilador se limpian utilizando el agua con detergente. Procure que el agua no entre en las partes eléctricas del ventilador.



ALBATRO PROFI 250; ALBATRO PROFI 280; ALBATRO PROFI 310.



Contact	Connection	Colour	Function
1	L	Black	Network 50/60 Hz, phase
	N	Blue	Network 50/60 Hz, zero wire
	PE	Green/Yellow	protective ground conductor
	NC	White 1	failure relay, normally closed contact
	COM	White 2	failure relay, COMMON
2	+10 V	Red	Voltage output +10 V (no more 1.1 mA)
	0-10 V/PWM	Yellow	Control input 0-10 V / PWM (full resistance 100 kOhm)
	GND	Blue	Ground

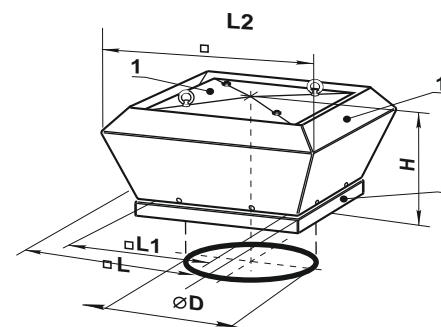
ALBATRO PROFI 355, ALBATRO PROFI 400, ALBATRO PROFI 450, ALBATRO PROFI 500, ALBATRO PROFI 560.



Terminal	Connection	Function	Terminal	Connection	Function
PE	PE	protective ground conductor	KL3	OUT	control signal output 0-10 V max. 3 mA
KL1	L3			GND	GROUND (GND)
	L2			0-10 V / PWM	control input (full resistance 100 kOhm)
KL2	L1			+10 V	External potentiometer power supply, 10 V (+10%) max. 10 mA
	NC	alarm relay, normally closed contact		+20 V	External sensor power supply 20 V (+20%) max. 50 mA
	COM	alarm relay, COMMON (2A, 250 V, AC1)		4-20 mA	control input
	NO	alarm relay, normally open contact		0-10 V / PWM	control input
				GND	GROUND (GND)
				RSB	interface RS485 for ebmBUS; RS B
				RSA	interface RS485 for ebmBUS; RS A
				RSB	interface RS485 for ebmBUS; RS B
				RSA	interface RS485 for ebmBUS; RS A

ALBATRO/ALBATRO PROFI

1 - der Ablaufwanne/ Cover/ Kryt
2 - Basis/ Base/ Základna



Fan type	Dimensions, mm					Weight, kg
	ØD	H	L1	L	L2	
ALBATRO 220	213	275	245	338	460	8,9
ALBATRO 225	213	275	245	338	460	9,6
ALBATRO 250	285	275	330	425	520	12,0
ALBATRO 280	285	275	330	425	520	12,7
ALBATRO 310	285	330	330	438	560	17,8
ALBTARO/400V 310	286	330	330	438	560	17,8
ALBATRO 355	438	420	450	598	783	22,0
ALBATRO/400V 355	438	420	450	598	783	22,0
ALBATRO 400	438	420	450	598	783	27,5
ALBATRO/400V 400	438	420	450	598	783	27,5
ALBATRO 450	438	454	535	668	872	30,0
ALBATRO/400V 450	438	454	535	668	872	30,0
ALBATRO 500	438	454	535	668	872	33,8

Fan type	Dimensions, mm					Weight, kg
	ØD	H	L1	L	L2	
ALBATRO PROFI 250	285	320	330	435	528	16
ALBATRO PROFI 280	285	327	330	435	557	18
ALBATRO PROFI 310	285	327	330	435	557	21
ALBATRO PROFI 355	438	387	450	595	708	38
ALBATRO PROFI 400	438	387	450	595	708	82
ALBATRO PROFI 450	438	464	535	665	898	84
ALBATRO PROFI 500	438	464	535	665	898	88
ALBATRO PROFI 560	605	560	750	940	1150	98