



en Electric current! Danger to life!

Installation, commissioning and maintenance work must be carried out by qualified personnel only.

de Lebensgefahr durch elektrischen Strom!

Arbeiten bzw. Montage an diesem Produkt dürfen nur von Elektrofachkräften und elektrotechnisch unterwiesenen Personen ausgeführt werden.

fr Tension électrique dangereuse !

L'installation de l'appareil, ainsi que tous les travaux effectués sur celui-ci, doivent être réalisés par un électricien qualifié ou par un personnel spécialement formé.

es ¡Corriente eléctrica! ¡Peligro de muerte!

La instalación del dispositivo, así como todos los trabajos en él, deben ser realizados por un electricista calificado o por personal especialmente capacitado.

it Tensione elettrica: Pericolo di morte!

L'installazione e il lavoro sul dispositivo devono essere effettuati da un elettricista qualificato o da personale specializzato.

zh 触电危险!

設備的安裝，以及所有工作，必須由合格的電工或經過專門培訓的人員完成。

ru Электрический ток! Опасно для жизни!

Установка и эксплуатация устройства должны выполняться квалифицированным электриком или специально обученным персоналом.

nl Levensgevaar door elektrische stroom!

Installatie van het apparaat en alle werkzaamheden eraan, mogen uitsluitend door een gekwalificeerd elektricien of speciaal opgeleid vakpersoneel worden uitgevoerd.

da Livsfare på grund af elektrisk strøm!

Arbejde i forbindelse med installation, opstart og vedligehold må kun udføres af kvalificeret personale.

el Προσοχή, κίνδυνος ηλεκτροπληξίας!

Η εγκατάσταση, εκκίνηση και συντήρηση θα πρέπει να πραγματοποιείται μόνο από εξειδικευμένο προσωπικό.

pt Perigo de vida devido a corrente eléctrica!

A instalação do dispositivo, bem como todos os trabalhos devem ser realizados por um electricista qualificado ou por pessoal especialmente formado.

sv Livsfara genom elektrisk ström!

Installation, idrifttagande och underhållsarbete får endast utföras av behörig personal.

fi Hengenvaarallinen jännite!

Laitteen asennus ja käyttö ainoastaan sähköasentajan tai siihen perehdytetyt henkilöön toimesta.

cs Nebezpečí úrazu elektrickým proudem!

Instalace zařízení a veškeré práce na něm musí být provedeny kvalifikovaným elektrikářem nebo speciálně vyškoleným personálem.

et Eluohhtik! Elektrilöögiht!

Paigaldus-, kasutus- ja hooldustööd peab läbi viima ainult kvalifitseeritud personal.

hu Életveszély az elektromos áram révén!

Az eszköz felszerelését, valamint az ehhez kapcsolódó összes munkát szakképzett villanyszerelővel vagy szakképzett személyzetnek kell elvégeznie.

lv Elektriskā strāva apdraud dzīvību!

Uzstādīšana, nodošana ekspluatācijā un apkopes darbi jāveic tikai kvalificētam personālam.

it Pavojuos gyvybei dėl elektrosrovės!

Jrengimo, paleidimo ir techninės priežiūros darbus turi atlikti tik kvalifikuotas personalas.

pl Porażenie prądem elektrycznym stanowi zagrożenie dla życia!

Instalacja urządzenia, jak również prace nad nim, muszą być wykonywane przez wykwalifikowanego elektryka lub specjalnie wyszkolony personel.

sl Življenjska nevarnost zaradi električnega toka!

Dela montaže, zagona in vzdrževanja morajo izvajati samo usposobljeno osebe.

sk Nebezpečnosť ohrozenia života elektrickým prúdom!

Instalácia prístroja, ako aj všetky práce na ňom musia byť vykonané kvalifikovaným elektrotechnikom alebo špeciálne vyškoleným personálom.

bg Опасност за живота от електрически ток!

Инсталирането на устройството, както и всяка работа по него, трябва да бъде извършвано от квалифициран електротехник или от специално обучен персонал.

ro Atenție! Pericol electric!

Montajul și lucrul cu acest aparat trebuie făcute numai de un electrician calificat sau de personal tehnic specializat.

hr Opasnost po život uslijed električne struje!

Radove ugradnje, puštanja u pogon i održavanja mora vršiti samo kvalificirano osoblje.

tr Elektrik akımı! Hayati tehlike!

Bu ürünün çalıştırılması veya kurulumu sadece elektroteknik eğitimleri almış olan ehliyetli elektrikçiler ve kişiler tarafından yapılmalıdır.

sr Električna struja! Opasnost po život!

Arbeiten bzw. Montaja i diešem Produktu darfo od Elektrofachkraften und elektrotehničiscx unterwiesenen Personon ausgefuehrt werden.

no Elektrisk strøm! Livsfare!

Installasjon av enheten, samt arbeid på den, skal kun utføres av kvalifisert personell, eller av de som er spesielt opplært til dette arbeidet.

uk Электричний струм! Небезпечно для життя!

Встановлення пристрою, так само, як і робота з ним, повинні виконуватись кваліфікованим електриком або персоналом, що пройшов спеціальну підготовку.

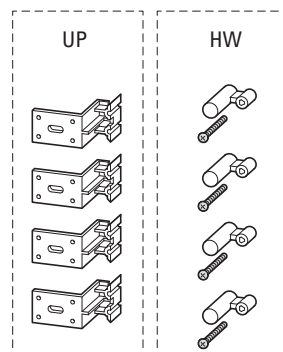
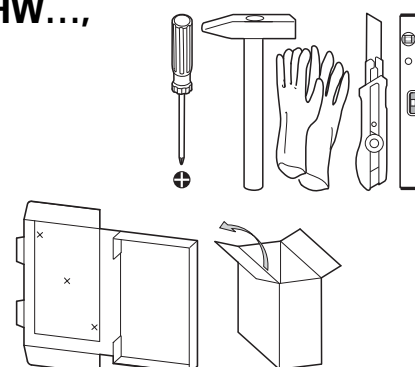
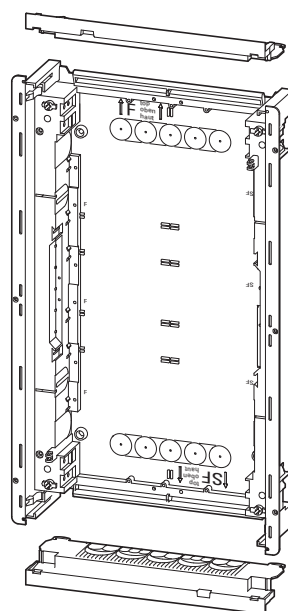
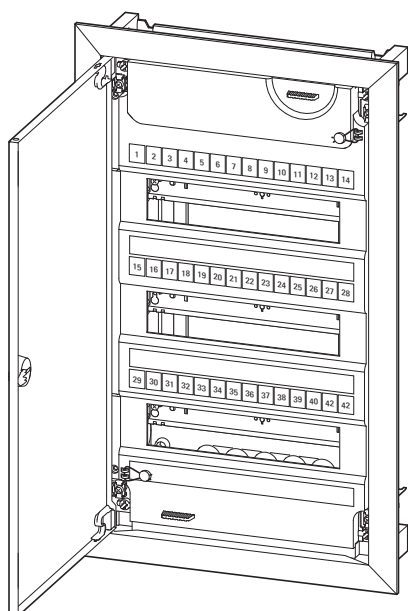
ar تيار الكهربائي! خطر موت!

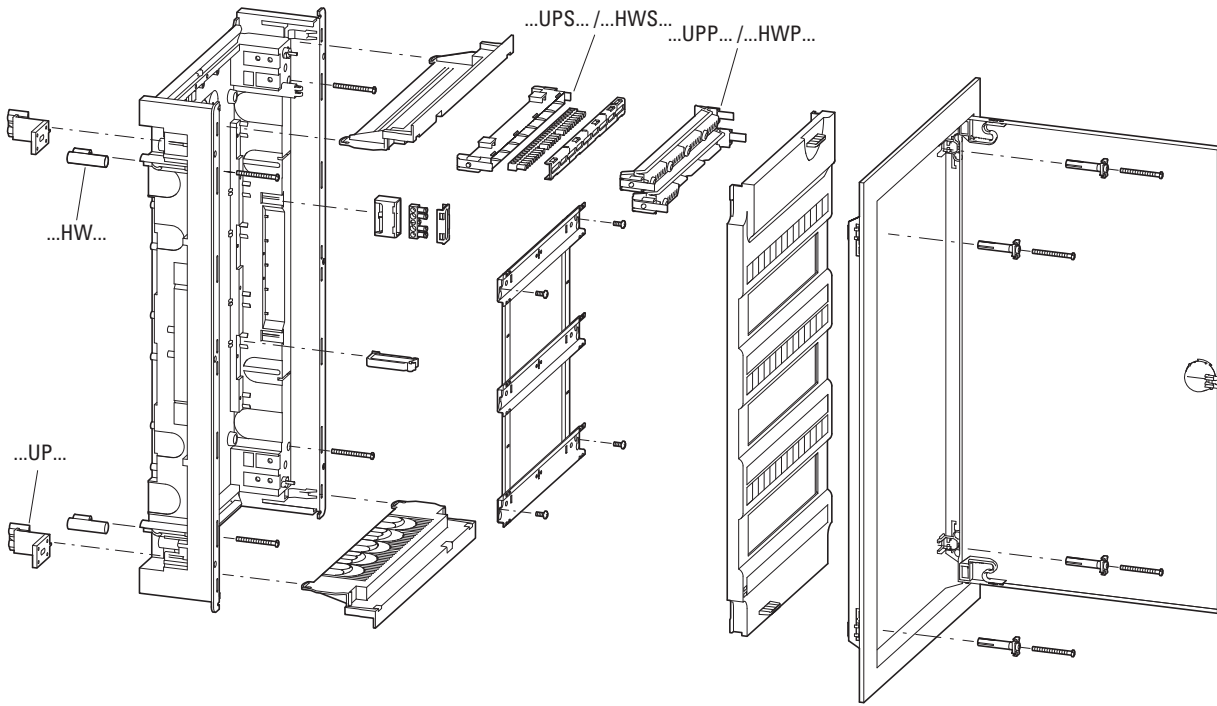
التثبيت والتكليف وأعمال الصيانة يجب أن تقام فقط من طرف الموظفين المؤهلين

**KLV-12UP..., KLV-24UP..., KLV-36UP..., KLV-48UP..., KLV-60UP...,
KLV-12HW..., KLV-24HW..., KLV-36HW..., KLV-48HW..., KLV-60HW...,
KLV-36UPM..., KLV-48UPM..., KLV-36HWM..., KLV-48HWM,
KLV-UP...-4PR, KLV-HW...-4PR, KLV-60UPM..., KLV-60HWM...**

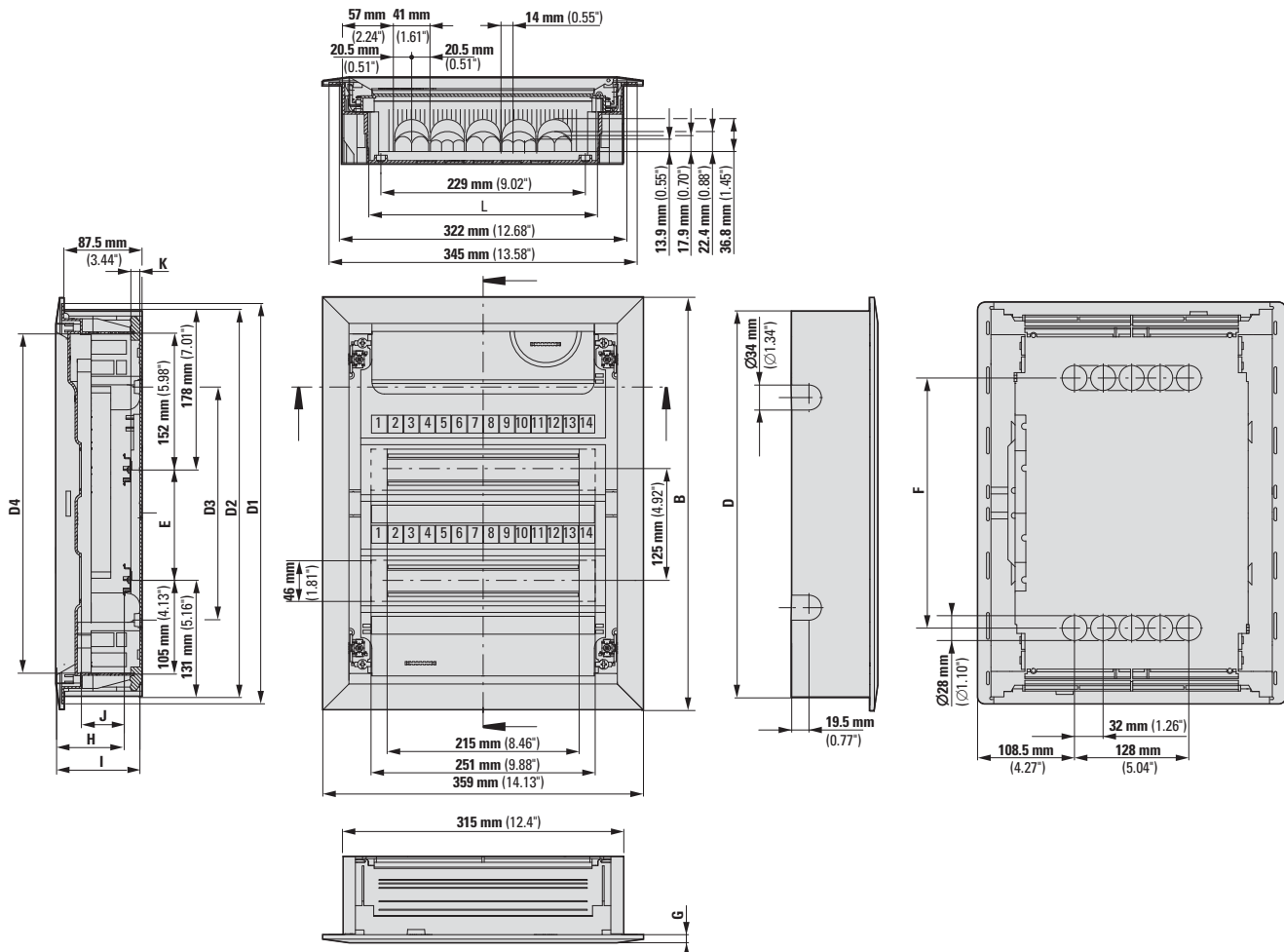
IP30

IEC / EN 60670-24
IEC / EN 62208

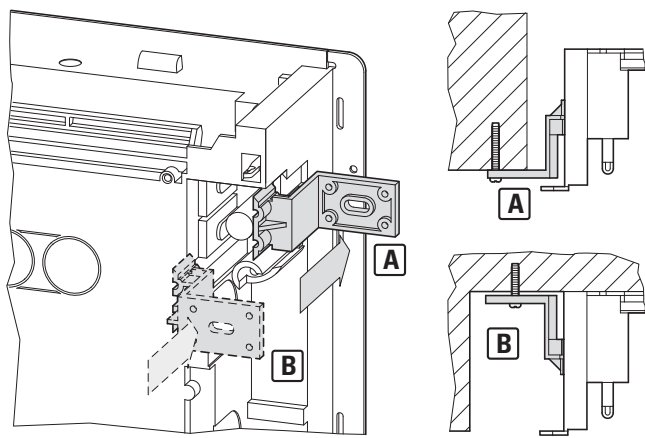
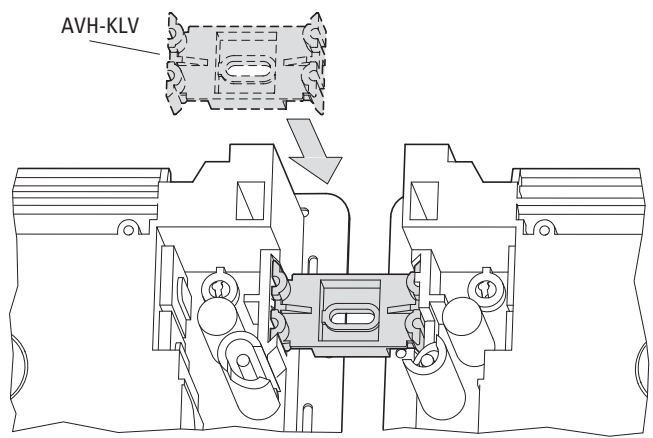
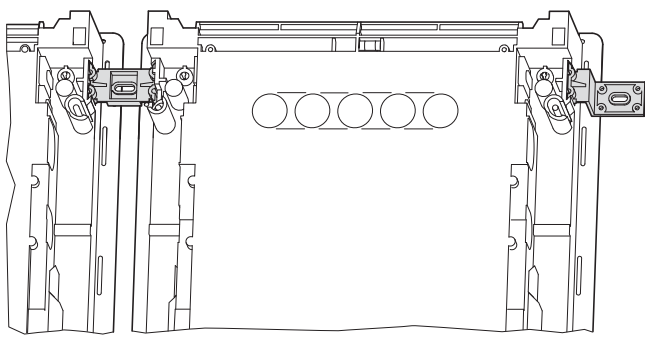
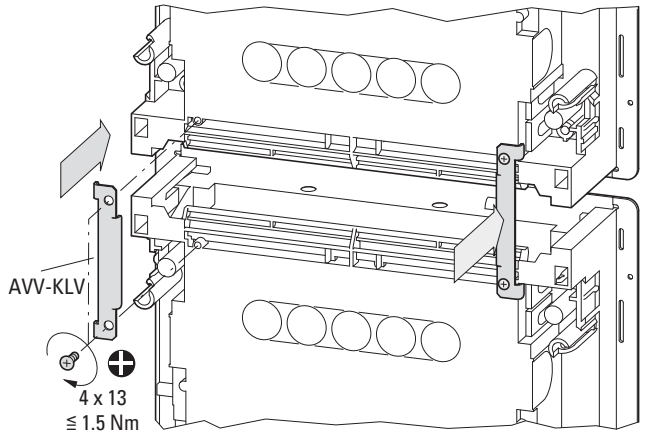




	B	D	D1	D2	D3	D4	E	F	G	H	I	J	K	L
	mm	mm	mm	mm	mm	mm	mm	mm	mm	mm	mm	mm	mm	mm
KLV-12UP/(HW)P/(S)-F	339	309	325	312	138	257	-	155	9	77...95	95...113	48	10	256
KLV-12UP/(HW)P/(S)-SF	339	309	325	312	138	257	-	155	3	74...92	99...117	51	7	256
KLV-24UP/(HW)P/(S)-F	464	434	450	437	263	382	125	280	9	77...95	95...113	48	10	256
KLV-24UP/(HW)P/(S)-SF	464	434	450	437	263	382	125	280	3	74...92	99...117	51	7	256
KLV-36UP/(HW)P/(S)-F	589	559	575	562	388	507	2 x 125	405	9	77...95	95...113	48	10	256
KLV-36UP/(HW)P/(S)-SF	589	559	575	562	388	507	2 x 125	405	3	74...92	99...117	51	7	256
KLV-48UP/(HW)P/(S)-F	714	684	705	687	513	632	3 x 125	530	9	77...95	95...113	48	10	256
KLV-48UP/(HW)P/(S)-SF	714	684	700	687	513	632	3 x 125	530	3	74...92	99...117	51	7	256
KLV-60UP/(HW)P/(S)-F	839	809	825	812	638	757	4 x 125	655	9	77...95	95...113	48	10	272
KLV-60UP/(HW)P/(S)-SF	839	809	825	812	638	757	4 x 125	655	3	74...92	99...117	51	7	272



10/20 IL014007ZU

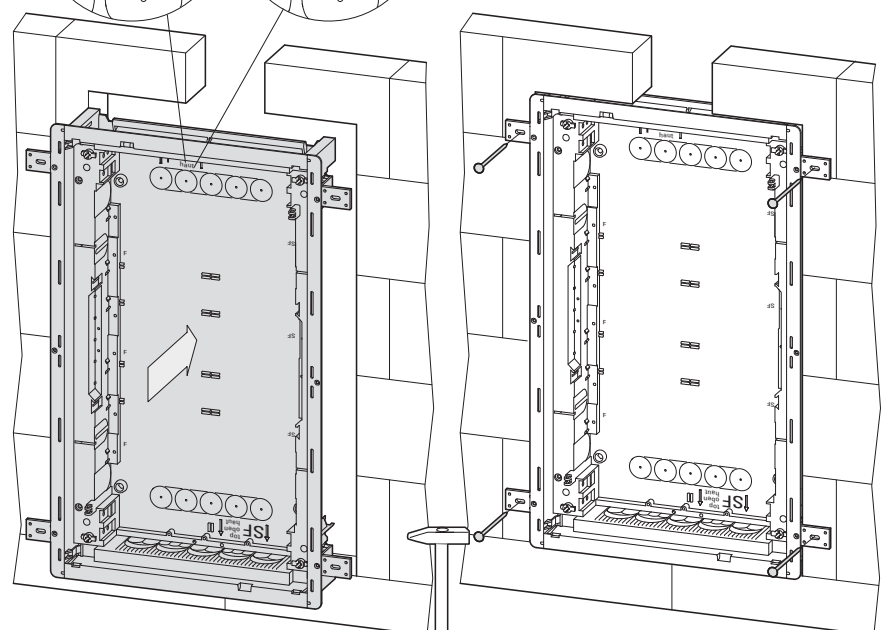
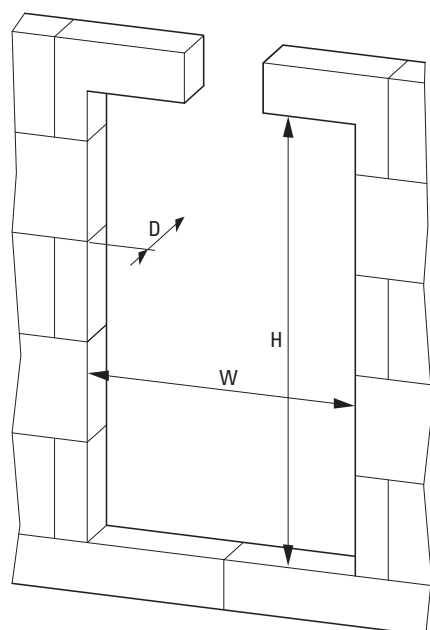
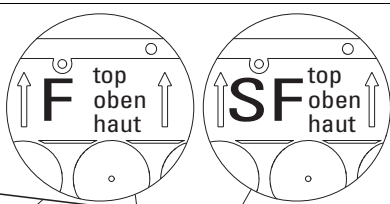
1**2****3****4**

10/20 IL014007ZU

5a

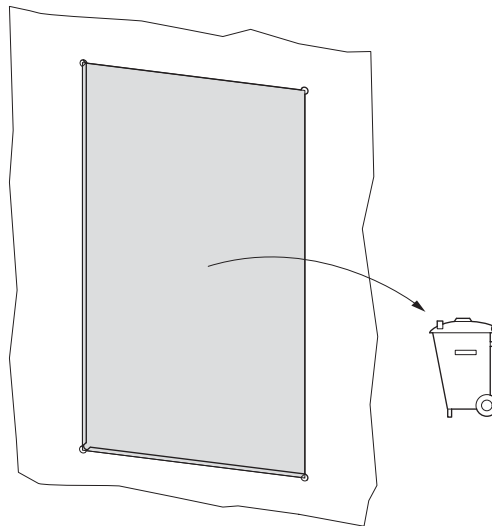
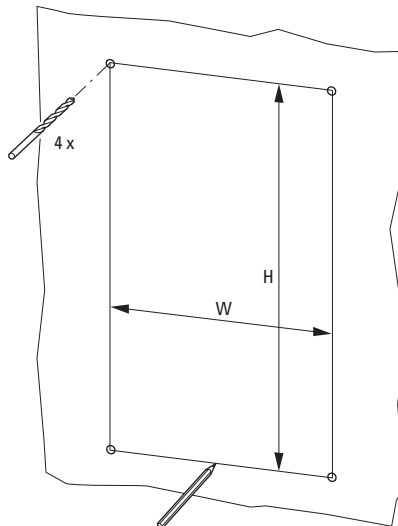
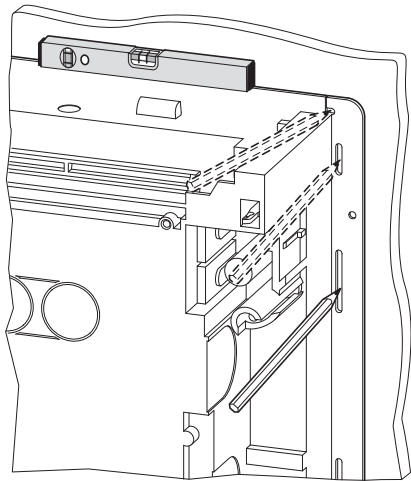
...UP...

⚠ **Attention:**
for multimedia distr. board
KLV-...UPM-F (-SF) always ↑F↑!



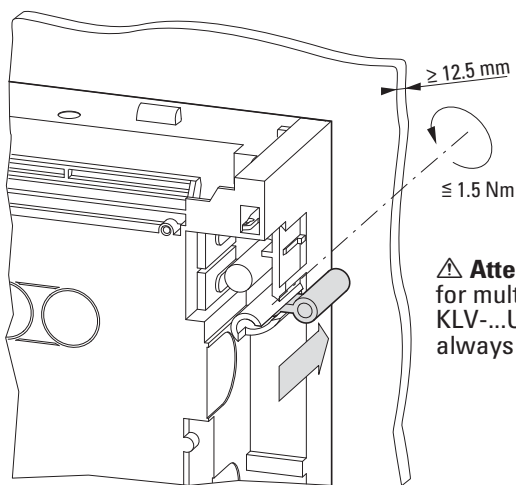
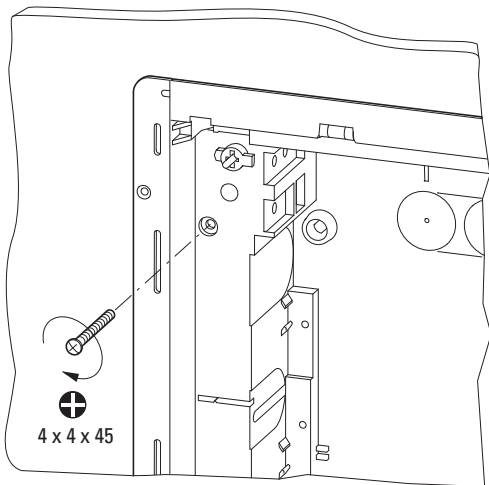
	W mm	H mm	D mm
KLV-12UP...	345	325	≥ 90
KLV-24UP...	345	450	≥ 90
KLV-36UP...	345	575	≥ 90
KLV-48UP...	345	700	≥ 90
KLV-60UP...	345	825	≥ 90

5b ...HW...



	W mm	H mm
KLV-12HW...	322	312
KLV-24HW...	322	437
KLV-36HW...	322	562
KLV-48HW...	322	687
KLV-60HW...	322	812

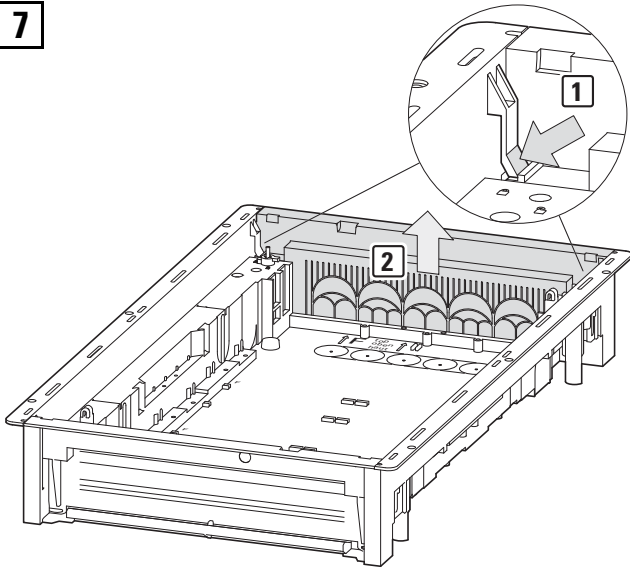
6



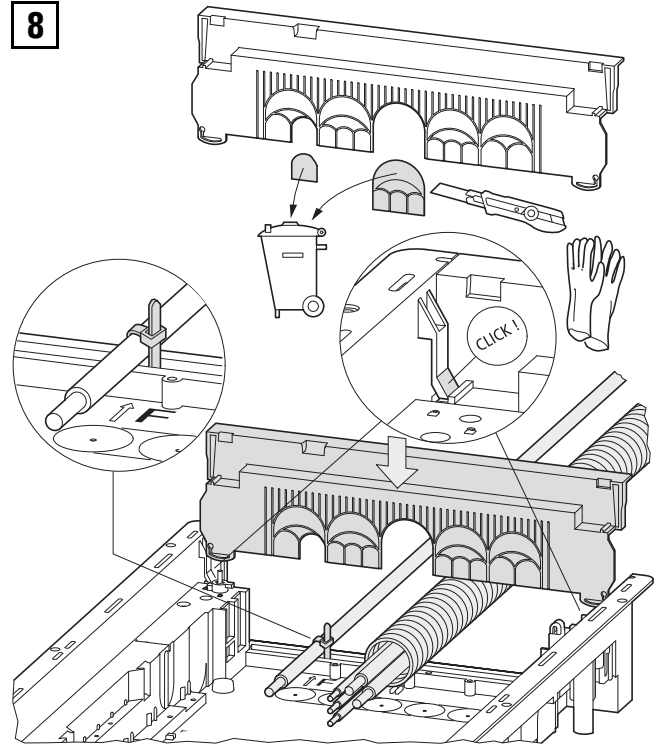
⚠ Attention:
for multimedia distr. board
KLV-...UPM-F (/SF)
always ↑F↑ !

10/20 IL014007ZU

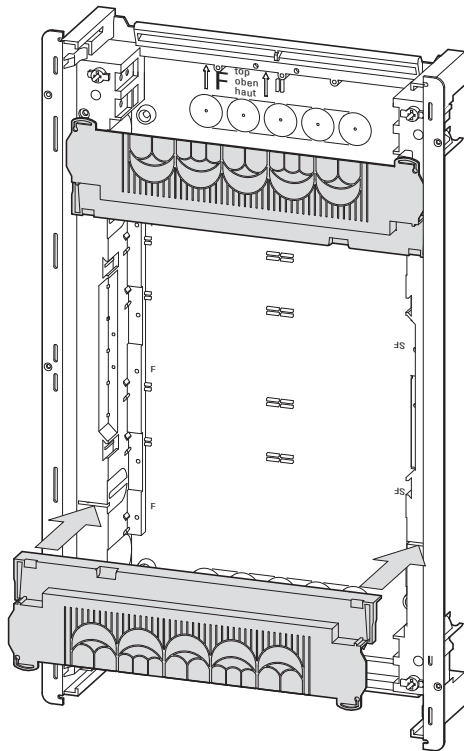
7



8



9



10/20 IL014007ZU

10

