

EN

Dear Customer,
We thank you for purchasing product.
Please read this user manual carefully before installing or servicing.

INSTALLATION AND OPERATING MANUAL.**SAFETY INSTRUCTIONS :**

All work, like installation or setting, must be carried out by the qualified electrician. Follow all relevant safety regulations, guidelines and standards. An isolation facility (all pole switch) with contact opening of at least 3 mm must be provided. Keep the stated voltage and frequency. Before removing the cover, disconnect the product from power supply. All installation, maintenance and setting must be done after disconnecting from power supply. Do not allow children or persons with restricted physical sensory perception or mental abilities or with lack of experience and knowledge to operate the device unless they are supervised. Prevent children from playing with this device. Diagonal fans DV are intended to work as indoor, in line fans and are suitable for normal conditions (max. 40 °C, no dust or any explosive or aggressive pollution). If this device is installed for ventilation while using chimney-bound fire-places simultaneously, an adequate supply of fresh air must be provided.

MAINTENANCE :

Disconnect power supply before any kind of maintenance work. Diagonal fans DV don't require any special maintenance. To clean the front case use soft cloth with some water and detergent. Don't use any abrasive or aggressive substances.

WARRANTY :

The product is guaranteed to be free from defects in workmanship and parts in the warranty period of 5 years from purchase. Defects that occur within this warranty period, under normal use and care will be repaired or replaced with no charge for parts or labor. The benefits conferred by this warranty are in addition to all rights and remedies in respect of the product that the consumer has under territory laws. This warranty does not cover installation, maintenance or adjusting work as well as normal wear and tear. This warranty becomes void if the product was used contrary to instruction manual. This warranty does not cover any defect caused by an accident, misuse, abuse, improper installation or attempted repair by not authorized person. In case of warranty claim please return the complete product with proof of purchase to your local dealer.

DISPOSAL :

This device has been identified in accordance with the European directive 2002/96/EG on Waste Electrical and Electronic Equipment - WEEE. The Directive paves the way for effective EU-wide withdrawal and utilization of waste appliances.

Please ask your dealer or inquire at your local authority about current means of disposal.

SK

Vážený zákazník,
Ďakujeme za zakúpenie výrobku.
Pred prvým použitím výrobku sa dôkladne zoznámte s návodom na obsluhu.

Návod na montáž a obsluhu ventilátora :**Údaje týkajúce sa Vašej bezpečnosti :**

Všetky zapojenia výrobku na elektrickú sieť musí vykonať len osoba známa s odbornou kvalifikáciou podľa STN 34 3205 a vyhlášky o odbornej spôsobilosti v elektrotechnike č.50-51/1978 Sb. - Elektrikár. Elektrická inštalácia, do ktorej je zapojený ventilátor, musí byť vybavené osobitným vypínačom, ktorého vzdialenosť kontaktov je minimálne 3 mm. Napájacie napätie a frekvencia musia zodpovedať parametrom na ventilátore. Pred akoukoľvek manipuláciou s ventilátorom vždy odpojte ventilátor od elektrickej siete, najlepšie špecifickým vypínačom (ističom). Pred demontážou ventilátora, odpojte výrobok od elektrickej siete. Údržba a čistenie ventilátora robte len po odpojení ventilátora od elektrickej siete. Obsluha zariadenia musí byť vykonávaná len osobou znalou a zoznamenu s týmto návodom. Je zakázané, aby zariadenie obsluhovali deti alebo osoby so senzorickými alebo psychickými problémami. Ventilátory sú určené pre montáž v interiéri kde maximálna teplota prostredia bude 40 °C. Ventilované prostredie by malo byť bez nečistôt a akýchkoľvek abrazívnych látok alebo výbušných plynov. Pred montážou je dôležité zabezpečiť, aby do ventilovaných miestností nemohli unikať výbušné látky, spaliny alebo iné splodiny z otvoreného ohňa.

ÚDRŽBA :

Pred akoukoľvek manipuláciou s ventilátorom vždy odpojte ventilátor od elektrickej siete najlepšie špecifickým vypínačom (ističom). Ventilátor pravidelne čistite len pomocou vlhkej handričky s malým množstvom saponátu. Vyvarujte sa používania abrazívnych prostriedkov alebo chemických rozpúšťadiel, ktoré môžu výrobok poškodiť.

ZÁRUKA :

Na výrobok poskytujeme záruku v trvaní 5 rokov od dátumu zakúpenia. Záruka sa vzťahuje na výrobné vady, vady materiálu alebo závady funkcie prístroja. Záruka sa nevzťahuje na mechanické poškodenie, nesprávne zapojenie výrobku, nesprávnu obsluhu, použitie výrobku v nevhodných podmienkach alebo nevhodným spôsobom, bežné opotrebovanie, poškodenie tret'ou osobou alebo živelnou pohromou. Pri uplatnení záruky je potrebné priložiť reklamčný protokol, ktorý bude obsahovať dátum zakúpenia výrobku a presný popis závady.

RECYKLÁCIA A ŽIVOTNÉ PROSTREDIE :

Takto označené zariadenie je označené zhodne s direktívou EU 2002/96/EC o nakladaní s použitým elektrickým a elektronickým zariadením (WEEE). Tento symbol znamená, že so všetkými elektrickými a elektronickými zariadeniami, ktoré sú súčasťou tohto výrobku, nesmie byť nakladané ako s odpadom z domácnosti. Namiesto toho by mal byť odovzdaný na príslušné zberné miesto na recykláciu elektrických a elektronických zariadení. Zabezpečte-li správnu likvidáciu výrobku, pomôžete zabrániť prípadným negatívnym následkom pre životné prostredie a ľudské zdravie, ktoré by mohli vzniknúť, ak by sa s výrobkom nevhodne zaobchádzalo ako s odpadom. Recyklácia materiálov pomáha uchovávať prírodné zdroje. Ak chcete získať podrobnejšie informácie o recyklácii tohto výrobku, obráťte sa na obecný úrad, komunálne služby alebo obchod, v ktorom ste výrobok zakúpili.

DE

Sehr geehrter Kunde,
Wir danken Ihnen für den Einkauf dieses Produktes.
Bitte lesen Sie sorgfältig die Bedienungsanleitung vor der Installation oder Einstellung durch.

EINBAUANLEITUNG UND BETRIEBSVORSCHRIFTEN – VENTILATOREN :**SICHERHEITSVORSCHRIFTEN :**

Der elektrische Anschluss und alle Einstellungsarbeiten dürfen nur von einer autorisierten (VDE, SAP oder ähnliche) Elektrofachkraft durchgeführt werden. Beim elektrischen Anschluss des Ventilators sind die Richtlinien des Landes-Elektro-Verbandes zu beachten. Bei der Installation muss eine Trennmöglichkeit vorhanden sein (universal Netztrennschalter), um die Trennung vom Netz mit mindestens 3 mm Kontaktöffnung in jedem Pol zu gewährleisten. Die Spannung und die Frequenz vom Netz muss den auf dem Typenschild angegebenen Werten entsprechen. Vor dem Abnehmen der Abdeckung das Gerät spannungsfrei machen. Alle Wartungsarbeiten nur in spannungsfreiem Zustand vornehmen. Das Gerät darf ohne Aufsicht nicht von Kindern oder Personen mit physischen, sensorischen oder geistigen Einschränkungen oder mangelhafter Erfahrung benutzt werden. Die Kinder dürfen nicht mit dem Gerät spielen. Die Geräte der Serie DV sind für die Montage im Lüftungskanal im Innenbereich und zur Förderung normaler (nicht aggressiver, explosiver oder verschmutzter) Luft bei Temperaturen bis max 40 °C geeignet. Vor der Installation muss sichergestellt werden, dass explosive Substanzen, Rauchgas oder andere Produkte mit offenem Feuer nicht in belüftete Räume gelangen können.

WARTUNG :

Alle Wartungsarbeiten nur im spannungsfreiem Zustand vornehmen. Das Gerät benötigt keine besonderen Wartungsarbeiten. Zur Reinigung ein Tuch, evtl. feucht benutzen. Keine aggressiven oder reibenden Mittel verwenden.

GARANTIE :

Der Hersteller übernimmt für dieses Produkt eine Garantie bis zu 60 Monate (5 Jahre) ab dem Einkaufsdatum. Alle Material oder Fabrikationsfehler werden in dieser Zeit kostenlos beseitigt. Die Garantie bezieht sich u.a. nicht auf Schäden, die durch unsachgemäße Montage und fremde Eingriffe entstehen, aber auch nicht auf falsche Installation oder schlechte Wartungsarbeiten. Im Garantiefall bitte das vollständige Gerät mit dem Einkaufsbeleg Ihrem Händler zurück geben.

HINWEISE ZUR ENTSORGUNG :

Dieses Gerät ist entsprechend der europäischen Richtlinie 2002/96/EG m. über Elektro und Elektronikaltgeräte (waste electrical and electronic equipment - WEEE) gekennzeichnet. Die Richtlinie gibt den Rahmen für eine EU-weit gültige Rücknahme und Verwertung der Altgeräte vor. Über aktuelle Entsorgungshinweise informieren Sie sich bitte bei Ihrem Händler oder bei Ihrer Gemeindeverwaltung.

PL

Szanowny Kliencie,
Dziękujemy za zakup produktu.
Prosimy o uważne przeczytanie załączonej instrukcji przez montażem i regulacją urządzenia.

Instrukcja montażu i obsługi wentylatora wyciągowego :**Wskazówki dotyczące bezpieczeństwa :**

Podłączenie urządzenia do prądu, regulacja czasu pracy oraz wybór trybu pracy powinno być wykonane przez fachowca z uprawnieniami (np. SEP, VDE i podobne). Podłączając urządzenie do sieci elektrycznej, należy przestrzegać odpowiednich przepisów. Instalacja elektryczna, do której podłączony jest wentylator, musi posiadać wyłącznik zapewniający co najmniej 3 mm rozwarście styków wszystkich biegunów. Napięcie i częstotliwość sieci elektrycznej musi odpowiadać parametrom wentylatora. Wszelkie prace instalacyjne, regulacyjne czy konserwacyjne wykonywać wyłącznie po całkowitym odłączeniu urządzenia od sieci elektrycznej. Używanie urządzenia przez dzieci, osoby z zaburzeniami fizycznymi, sensorycznymi lub psychicznymi lub przez osoby dysponujące niedostateczną wiedzą lub umiejętnościami musi odbywać się pod nadzorem. Należy pilnować, aby dzieci nie bawiły się urządzeniem. Wentylatory są przeznaczone do montażu w kanałach wentylacyjnych, wewnątrz pomieszczeń, w normalnych warunkach: temperatura maksymalna +40 °C, w powietrzu brak zanieczyszczeń (w szczególności substancji agresywnych czy wybuchowych). Montując wentylator, należy przedsięwziąć środki uniemożliwiające wsteczny przepływ do pomieszczenia gazów z otwartych kanałów spalinowych lub z innych sprządów z otwartym ogniem.

KONSERWACJA :

Przed przystąpieniem do czynności konserwacyjnych odłączyć urządzenie od sieci elektrycznej. Urządzenie nie wymaga konserwacji. W wypadku zabrudzenia zewnętrzną część wentylatora można oczyścić używając wilgotnej ściereki i ewentualnie łagodnego detergentu. Nie używać środków ściernych czy rozpuszczalników mogących uszkodzić powierzchnię.

GWARANCJA :

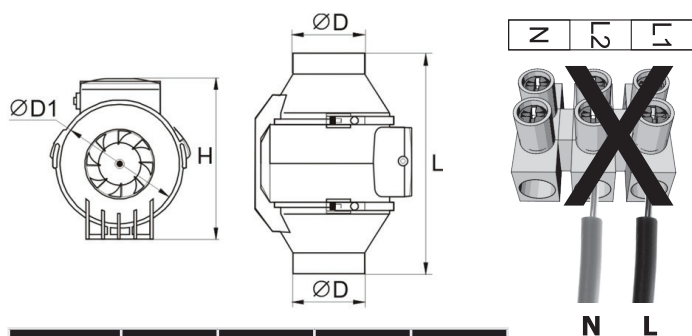
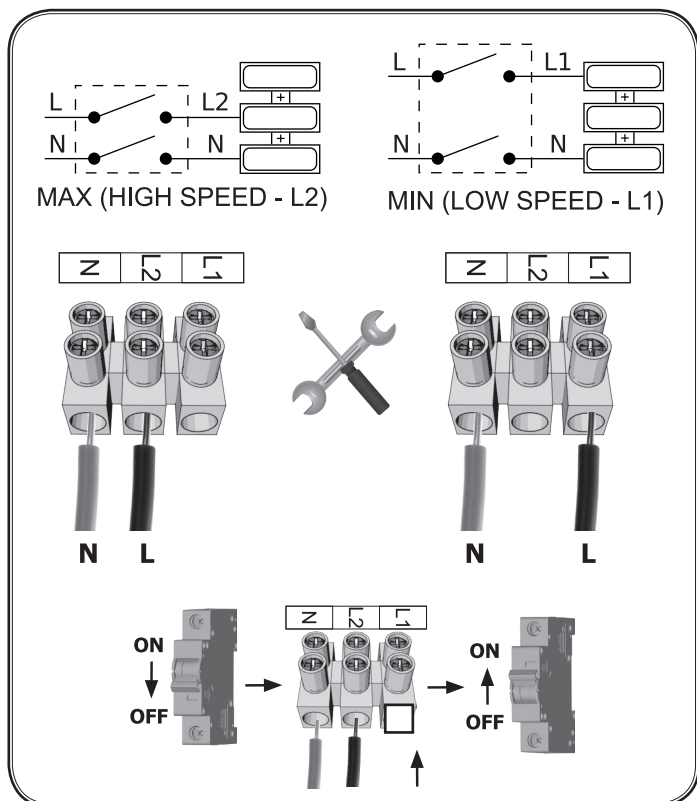
Wentylatory DV objęte są 5 letnią gwarancją od daty zakupu. Gwarancja nie wyłącza, nie ogranicza ani nie zawiesza uprawnień Kupującego wynikających z niezgodności towaru z umową. Wady materiałowe i produkcyjne są w tym okresie usuwane bezpłatnie w czasie do 21 dni roboczych. W gwarancji nie obejmuje szkód powstałych w wyniku nieprawidłowego montażu, używania urządzenia niezgodnie z przeznaczeniem, ingerencji osób nieupoważnionych oraz innych przyczyn niezależnych od producenta. Gwarancja nie obejmuje czynności instalacyjnych, regulacyjnych czy konserwacyjnych opisanych w instrukcji obsługi, do wykonania których zobowiązany jest użytkownik. Oby skorzystać z gwarancji należy przekazać sprzedawcy kompletne urządzenie wraz z czytelnym dowodem zakupu.

RECYKLING I UTYLIZACJA :

To urządzenie jest oznaczone zgodnie z Dyrektywą Europejską 2002/96/EC oraz Ustawą z dnia 29 lipca 2005, „O zużytych sprzęcie elektrycznym i elektronicznym” (Dz.U. z 2005 r. Nr 180, poz. 1495) symbolem przekreślonego kontenera na odpady. Takie oznaczenie informuje, że sprzęt ten, po okresie jego użytkowania nie może być umieszczony łącznie z innymi odpadami pochodzącymi z gospodarstwa domowego. Użytkownik jest zobowiązany do oddania go prowadzącym zbieranie zużytego sprzętu elektrycznego i elektronicznego. Prowadzący zbieranie w tym lokalne punkty zbiórki, sklepy oraz gminne jednostki tworzą odpowiedni system umożliwiający oddanie tego sprzętu. Właściwe postępowanie ze użytym sprzętem elektrycznym i elektronicznym przyczynia się do uniknięcia szkodliwych dla zdrowia ludzi i środowiska naturalnego konsekwencji, wynikających z obecności składników niebezpiecznych oraz niewłaściwego składowania i przetwarzania takiego sprzętu.



DV - diagonal fan



Model	øD	L	øD1	H
DV 100	97	302	163	195
DV 125	123	257	163	195
DV 150	147	313	187	208
DV 200	197	302	205	237
DV 250	247	383	261	286
DV 315	312	446	325	357

Model	[V/Hz]	[W]	[rpm]	[dB]	[Pa]	[m³/h]
DV 100	230/50	26	2250	31	156	198
		23	1850	26	131	165
DV 125	230/50	33	2550	32	159	284
		28	1850	26	106	248
DV 150	230/50	54	2450	33	300	530
		44	1950	29	240	410
DV 200	230/50	128	2450	63	352	840
		123	1950	55	274	690
DV 250	230/50	225	2450	66	488	1405
		165	1850	58	371	1064
DV 315	230/50	390	2350	69	693	2206
		275	1650	61	435	1750



TOMEX - 07/2022

essential ventilation

CZ

Vážený Zákazníku.
Děkujeme za zakoupení výrobku.
Před prvním použitím výrobku se důkladně seznámte s návodem na obsluhu.

Návod k montáži a obsluze ventilátorů :

⚠ Údaje týkající se Vaší bezpečnosti :

Veškeré zapojení výrobku na elektrickou síť musí provádět pouze osoba znalá s odbornou kvalifikací dle ČSN 34 3205 a vyhlášky ČÚPB a ČBÚ o odborné způsobilosti v elektrotechnice č.50-51/1978 Sb. - Elektrikář.

Elektrická instalace, do které je zapojen ventilátor, musí být vybavena specifickým vypínačem, jehož vzdálenost kontaktů je nejméně 3 mm. Napájecí napětí a frekvence musí odpovídat parametřům na ventilátoru. Před jakoukoliv manipulací s ventilátorem vždy odpojte ventilátor od elektrické sítě nejlépe specifickým vypínačem (jističem). Před demontáží ventilátoru odpojte výrobek od elektrické sítě. Údržba a čištění ventilátoru provádějte pouze po odpojení ventilátoru od elektrické sítě. Obsluha zařízení musí být prováděna pouze osobou znalou a seznámenou s tímto návodem. Je zakázáno, aby zařízení obsluhovaly děti nebo osoby se senzorickými nebo psychickými problémy. Ventilátory jsou určeny pro montáž v interiéru kdy maximální teplota prostředí nepřesáhne +40 °C. Ventilované povětří by mělo být bez nečistot a jakýchkoliv abrazivních látek nebo výbušných plynů. Před montáží je důležité zabezpečit, aby do ventilovaných místností nemohly unikat výbušné látky, spaliny nebo jiné zplodiny z otevřeného ohně. Ventilátor nesmí být vystaven externím povětrnostním vlivům.

✂ ÚDRŽBA :

Před jakoukoliv manipulací s ventilátorem, vždy odpojte ventilátor od elektrické sítě nejlépe specifickým vypínačem (jističem). Ventilátor pravidelně čistěte pouze pomocí vlhkého hadříku s malým množstvím saponátu. Vyvarujte se užívání abrazivních prostředků nebo chemických rozpouštědel, které mohou výrobek poškodit.

ZÁRUKA :

Na výrobek poskytujeme záruku o délce 60 měsíců od data zakoupení. Záruka se vztahuje na výrobní vady, vady materiálu nebo závady funkce přístroje. Záruka se nevztahuje na mechanické poškození, nesprávné zapojení výrobku, nesprávnou obsluhu, použití výrobku v nevhodných podmínkách nebo nevhodným způsobem, běžné opotřebení, poškození třetí osobou, živelnou pohromou nebo přepětím. Při uplatnění záruky je potřeba přiložit reklamační protokol, který bude obsahovat datum zakoupení výrobku a přesný popis závady.

RECYKLACE A ŽIVOTNÍ PROSTŘEDÍ :



Takto označené zařízení je označeno shodně s direktivou EU 2002/96/EC o nakládání s použitým elektrickým a elektronickým zařízením (WEEE). Tento symbol znamená, že se všemi elektrickými a elektronickými zařízeními, které jsou součástí tohoto výrobku, nesmí být nakládáno jako s odpadem z domácnosti. Místo toho by měl být předán na příslušné sběrné místo za účelem recyklace elektrických a elektronických zařízení. Zajistíte-li správnou likvidaci výrobku, pomůžete zamezit případným negativním následkům pro životní prostředí a lidské zdraví, které by mohly vzniknout, pokud by se s výrobkem nevhodně zacházelo jako s odpadem. Recyklace materiálů napomáhá uchovávat přírodní zdroje. Chcete-li získat podrobnější informace o recyklaci tohoto výrobku, obraťte se na obecní úřad, komunální služby nebo obchod, ve kterém jste výrobek zakoupili.

