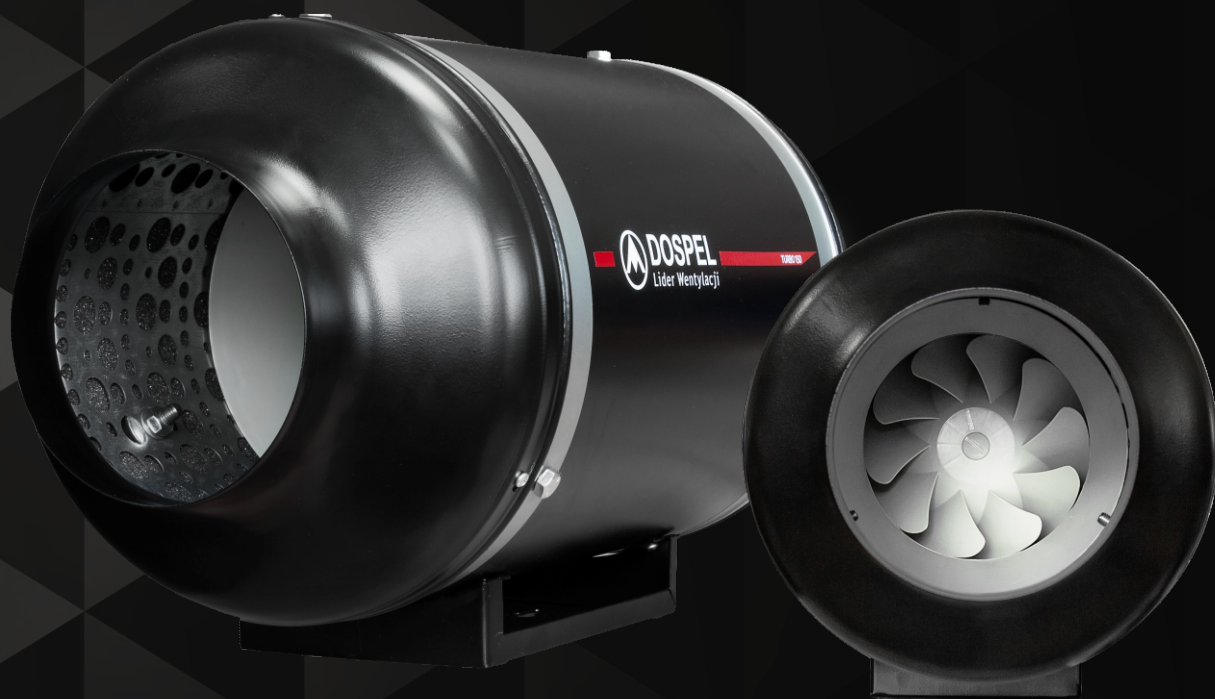






**DOKUMENTACJA TECHNOLOGICZNO - RUCHOWA  
KARTA GWARANCYJNA**


**turbo silent**  
**WENTYLATOR KANAŁOWY**




**Niniejsza dokumentacja winna być przechowywana u użytkownika!  
W przypadku niestosowania warunków podanych w dokumentacji  
wygasa prawo do gwarancji.**

 [dospel@dospel.com](mailto:dospel@dospel.com)

 [www.dospel.com](http://www.dospel.com)

 +48 (34) 370 30 00

 [facebook.com/Dospel.Wentylacja](https://facebook.com/Dospel.Wentylacja)

 [twitter.com/dospel\\_com](https://twitter.com/dospel_com)

 snapchat: dospel.com

## spis treści

1. Zastosowanie .....	3
2. Budowa wentylatora.....	3
3. Instalacja.....	4
4. Eksploatacja .....	5
5. Konserwacja.....	5
6. Konserwacja silnika.....	5
7. Zakres i zasięg terytorialny centrali.....	5
8. Wyłączenia.....	6
9. Realizacja praw klienta.....	6
10. Ważność karty gwarancyjnej .....	6
11. Co powinien zawierać reklamowany produkt.....	7
12. Warunki wymiany reklamowanego produktu na nowy.....	7
13. Instalacja.....	7
14. Sposób montażu.....	8
15. karta gwarancyjna.....	11

**Dziękujemy Państwu za zakup naszego produktu. Wyrażamy przekonanie, że spełni on wszelkie Państwa oczekiwania. Życzymy bezawaryjnej eksploatacji i zadowolenia z dokonanego wyboru. Zachęcamy też do podzielenia się z nami wszystkimi uwagami na temat naszych wyrobów. Na Państwa komentarze czekamy pod numerem telefonu: +48 (34) 365 98 43. Można też kierować je do nas drogą elektroniczną na adres: [serwis@dospel.com](mailto:serwis@dospel.com)**

## 1. Zastosowanie

Wentylatory Turbo-Silent przeznaczone są do efektywnego usuwania zużytego powietrza, a wraz z nim nieprzyjemnych zapachów i zanieczyszczeń z budynków mieszkalnych, gospodarstwa domowego, użyteczności publicznej oraz budynków przemysłowych czy gastronomicznych. Używać można ich do wspomagania wentylacji grawitacyjnej wywiewnej bądź nawiewnej poprzez zastosowanie sieci kanałów wentylacyjnych o odpowiedniej średnicy.

### Uwaga!

W przypadku zamontowania wentylatora w budynku przemysłowym bądź gastronomicznym producent zaleca stosowanie filtra kanałowego przed wentylatorem (po stronie wlotu) w celu ochrony elementów wentylatora przed zanieczyszczeniami.

## 2. Budowa

Wentylator Turbo Silent składa się z:

- silnika indukcyjnego asynchronicznego jednofazowego, dwubiegowego, przystosowanego do pracy ciągłej S-1, z łożyskami kulkowymi,
- wirnika i stożkowych pierścieni wlotowych wykonanych z tworzywa ABS,
- wyizolowanej, nieprzenoszącej drgań i hałasu obudowy wewnętrznej,
- specjalnego tłumika, składającego się z maty zapobiegającej przenoszeniu hałasu w kanale przez przetłaczane powietrze,
- lakierowanej obudowy zewnętrznej ze stali ocynkowanej,
- podstawy mocującej wentylator do podłoża/sufitu,
- szczelnej puszkii z przyłączem elektrycznym I przełącznikiem biegów,
- nakładek wlotowo-wylotowych przystosowanych do montażu w kanale (króćce wlotowe).

### Zalety wentylatora Turbo-Silent:

- ✓ prosty montaż,
  - ✓ wysoka wydajność,
  - ✓ niski poziom emisji hałasu w kanale oraz przez obudowę na zewnątrz dzięki zastosowaniu specjalnego tłumika
- i wyizolowania od drgań sekcji silnika,
- ✓ elastyczność zastosowania wentylatora dzięki wyposażeniu w silnik dwubiegowy.

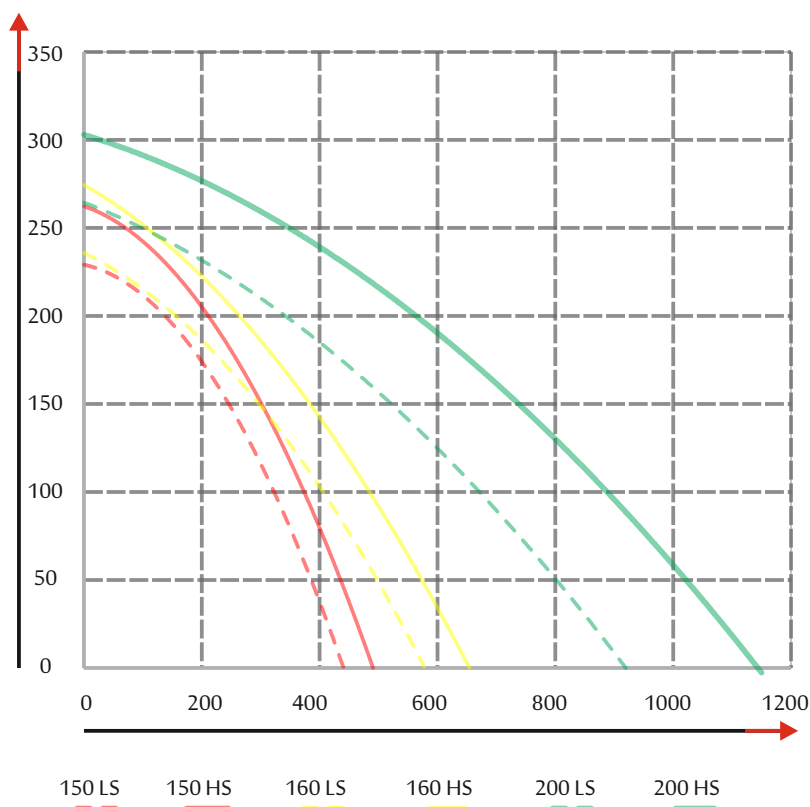
### 3. Instalacja

Wentylatory instaluje się pomiędzy kanałami wentylacyjnymi o typowych średnicach: 150 (Turbo-Silent 150), 160 (Turbo-Silent 160) oraz 200 (Turbo-Silent 200). Po rozpakowaniu wentylatora należy sprawdzić stan obudowy wentylatora (pęknięcia, zniekształcenie - śmigło nie powinno ocierać

się o tunel). Zaleca się wykonanie powyższych czynności ze względu na ewentualne uszkodzenia powstałe w wyniku transportu. Jeżeli nie stwierdzono wyżej wymienionych usterek można przystąpić do instalacji wentylatora w miejscu docelowym:

- przygotować przyłącze elektryczne pod wentylator,
- przygotować mocowanie na podstawie/ ścianie/ suficie – rozstaw i średnice otworów montażowych trzymacza podano na rysunkach w niniejszej dokumentacji,
- zamocować wentylator w kanale wentylacyjnym,
- w przypadku kanałów elastycznych należy zacisnąć opaskę zaciskową na wlocie i wylocie wentylatora,
- w przypadku instalacji z PCV należy zamocować wentylator w kanale i uszczelnić taśmą uniwersalną TU 50/50,
- podłączyć wentylator do sieci elektrycznej.

CHARAKTERYSTYKA PRZEPIYWOWA WYDAJNOŚCI



Rys. 1. Charakterystyka przepływu wydajności

## 4. Eksploatacja

Wentylatory Turbo-Silent nie wymagają częstych i szczegółowych przeglądów.\* Przystosowane są do pracy ciągłej. Należy co najmniej raz do roku zdemontować i wyczyścić wentylator z nalotu oraz dokonać przeglądu silnika.

\* W zależności od warunków panujących w miejscu pracy wentylatora.

## 5. Konserwacja

W celu usunięcia zanieczyszczeń z wnętrza wentylatora należy:

- odłączyć wentylator od sieci, zdemontować wentylator,
- w przypadku poważnego zanieczyszczenia należy umyć wszystkie detale wilgotną szmatką z małą ilością detergentu uważając, by nie zamoczyć silnika,
- po wysuszeniu wszystkich elementów należy ponownie zamocować wentylator w miejscu docelowym oraz podłączyć wentylator do sieci.

## 6. Konserwacja silnika

Każdy silnik powinien być poddawany okresowym przeglądom w zależności od warunków w jakich pracuje, jednak nie rzadziej niż raz na dwa lata. Przegląd obejmuje oczyszczenie i oględziny zewnętrzne silnika, aparatury rozruchowej i zabezpieczającej. Przeglądu powinna dokonywać osoba do tego uprawniona z odpowiednimi kwalifikacjami.

W przypadku uszkodzenia należy powierzyć naprawę specjalistycznemu serwisowi. Przed uruchomieniem silnika należy sprawdzić wszystkie połączenia śrubowe i ewentualnie dokręcić je. Producent zastrzega sobie prawo do dokonywania zmian konstrukcyjnych, wynikających z postępu technicznego.

## 7. Zakres i zasięg terytorialny

Firma DOSPEL zapewnia sprawne działanie urządzenia zgodnie z warunkami techniczno-eksploatacyjnymi dołączonymi do gwarancji. Gwarancją objęte są wady montażowe oraz wady materiałowe urządzeń.

Niniejsza gwarancja obowiązuje na terytorium Rzeczypospolitej Polskiej. Gwarancja obejmuje bezpłatną naprawę urządzenia w okresie 5 lat od daty zakupu. Roszczenia wynikające z gwarancji powstają z dniem zakupu urządzenia.

Wygasają natomiast z upływem ostatniego dnia terminu gwarancji na dany produkt, liczonych od dnia zakupu, o których mowa powyżej w odniesieniu do konkretnych produktów. Niniejsza gwarancja nie wyłącza, nie ogranicza, ani nie zawiesza uprawnień kupującego wynikających z nie-zgodności towaru z umową.

## 8. Wyłączenia

Gwarancja nie obejmuje wad powstałych w wyniku:

- działania sił mechanicznych,
- zanieczyszczeń,
- przeróbek,
- zmian konstrukcyjnych,
- czynności związanych z konserwacją i czyszczeniem urządzenia,
- wypadków,
- klęsk żywiołowych,
- działania czynników chemicznych,
- działania czynników atmosferycznych (odbarwienia, itp.),
- niewłaściwego przechowywania,
- nieautoryzowanych napraw,
- transportu za pośrednictwem firmy spedycyjnej lub poczty,
- niepoprawnej instalacji urządzenia,
- niepoprawnej eksploatacji urządzenia (patrz warunki techniczn- eksploatacyjne).

Roszczenia gwarancyjne zostają wtedy odrzucone. Ponadto gwarancja nie obejmuje roszczeń z tytułu błędnych obliczeń - powstałych podczas doboru parametrów technicznych przez nabywcę czy podwykonawcę.

## 9. Realizacja praw klienta następuje przez

- naprawę lub bezpłatną wymianę części uznanych przez DOSPEL za wadliwe,
- usunięcie innych wad tkwiących w urządzeniu,
- pojęcie „naprawa” nie obejmuje czynności przewidzianych w instrukcji obsługi (konserwacja, czyszczenie), do których zobowiązany jest użytkownik we własnym zakresie.

## 10. Karta gwarancyjna jest ważna gdy:

Karta gwarancyjna jest ważna gdy:

- została poprawnie wypełniona,
- przedstawiana jest łącznie z paragonem lub kopią faktury (dowód zakupu),
- występuje zgodność daty zakupu na karcie gwarancyjnej z datą zakupu na paragonie czy kopii faktury.

W przypadku zagubienia karty gwarancyjnej, okres gwarancyjny wynosi 2 lata.



## 11. Reklamowany produkt powinien

- być dostarczony do specjalistycznego, autoryzowanego serwisu preferowanego przez firmę DOSPEL, konsultantowi handlowemu firmy DOSPEL lub wysłany bezpośrednio do firmy DOSPEL za pośrednictwem firmy spedycyjnej,
- posiadać załączoną, kompletną i poprawnie wypełnioną kartę gwarancyjną, kopię dowodu zakupu oraz protokół reklamacyjny (dostępny na stronie internetowej producenta bądź w miejscu zakupu produktu).

Reklamacja zostanie rozpatrzona w terminie 14 dni roboczych od daty doręczenia przesyłki do siedziby firmy DOSPEL w Częstochowie lub do autoryzowanego serwisu wyznaczonego przez firmę DOSPEL. O sposobie rozstrzygnięcia reklamacji zgłaszający zostanie poinformowany drogą telefoniczną bądź kurierską.

## 12. Reklamowany produkt zostanie wymieniony na nowy wtedy:

Reklamowany produkt zostanie wymieniony na nowy wtedy:

- gdy firma DOSPEL stwierdzi, że usunięcie wady jest niemożliwe, lub koszty usunięcia wady w ocenie DOSPEL są zbyt wysokie,
- gdy naprawiany jest po raz czwarty (w okresie gwarancyjnym), ze względu na tą samą wadę produkcyjną. Jeżeli dane urządzenie nie jest osiągalne, to może być wydane Klientowi nowe o zbliżonych gabarytach i parametrach technicznych.

## 13. Instalacja

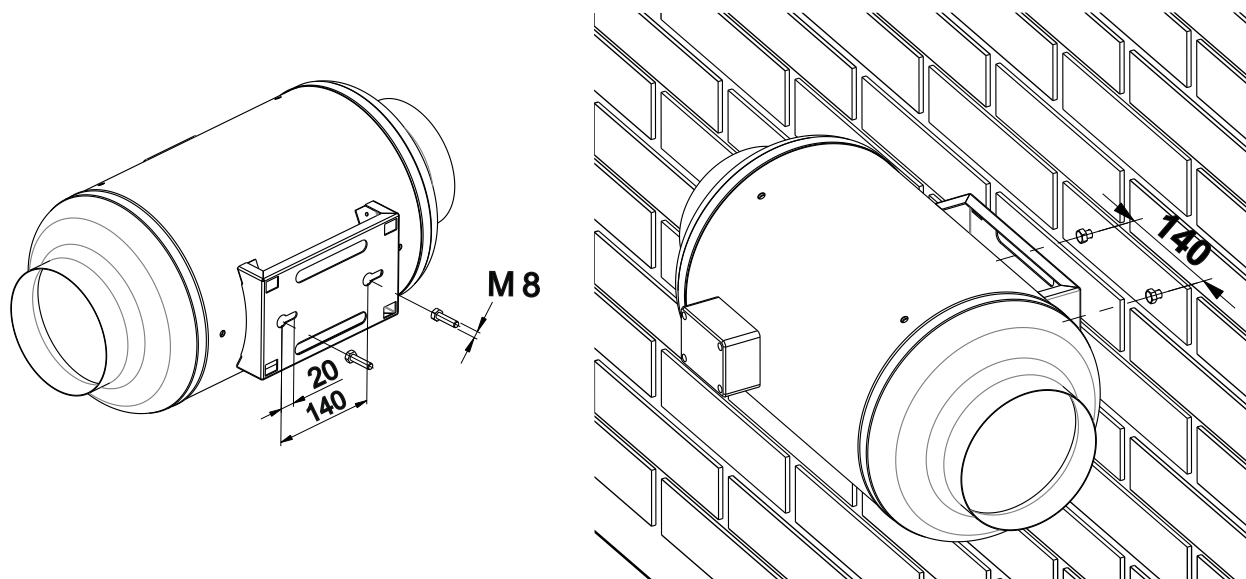
- koszty dostarczenia urządzenia przez osobę korzystającą z uprawnień gwarancyjnych do serwisu, konsultanta lub producenta ponosi ta osoba,
- koszty naprawy w pełni ponosi firma DOSPEL,
- w przypadku odrzucenia roszczenia gwarancyjnego przez firmę DOSPEL, reklamowany produkt odesłany zostaje do miejsca nadania na koszt adresata.

O sposobie usunięcia wad lub usterek decyduje firma DOSPEL. Decyzje firmy DOSPEL podjęte co do roszczeń gwarancyjnych uważa się za decyzję ostateczną. Duplikatów kart gwarancyjnych nie wydaje się. Firma DOSPEL może uchylić się od dotrzymania terminów napraw wtedy, gdy procesy zachodzące w firmie DOSPEL zostaną zakłócone np. kłóskami żywiołowymi czy niepokojami społecznymi lub innymi czynnikami mogącymi mieć wpływ na realizację reklamacji w terminie lub jeżeli z uwagi na brak dostępności podzespołów wada w terminie zastrzeżonym gwarancją nie może zostać usunięta.

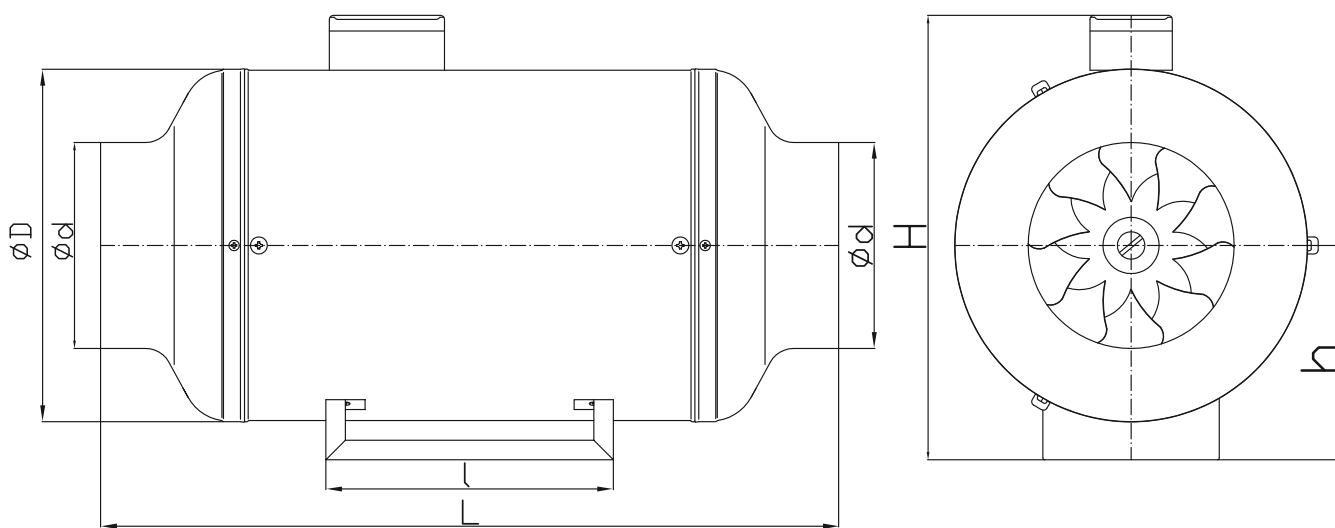
DOSPEL nie ponosi odpowiedzialności wynikających z możliwych błędów drukarskich, które mogą się pojawić w niniejszej Karcie Gwarancyjnej / Karcie Techniczno - Eksploatacyjnej. DOSPEL rezerwuje sobie prawo do wprowadzania zmian uznanych przezeń za przydatne w odniesieniu do produkowanych wyrobów, bez zmiany ich podstawowych charakterystyk w sposób znaczący.

Za jeden z głównych celów swojej działalności firma DOSPEL obrała dążenie do zapewnienia swoim Klientom maksymalnej satysfakcji z nabytego produktu, który poprzez swoją funkcjonalność i niezawodność przyczynia się do podniesienia komfortu życia codziennego.

## 14. Sposób montażu



Rys. 2. Sposób montażu



Rys. 3. Wymiary wentylatora

Tab. 1. Wymiary gabarytowe

	Ød	ØD	H	h	L	l
TURBO SILENT Ø150	148	270	340	165	560	220
TURBO SILENT Ø160	158	270	340	165	565	220
TURBO SILENT Ø200	198	270	340	165	580	220



Tab. 2. Dane techniczne

DANE TECHNICZNE							
Typ		TURBO-SILENT 150		TURBO-SILENT 160		TURBO-SILENT 200	
		HS	LS	HS	LS	HS	LS
Wydatek powietrza	[m <sup>3</sup> /h]	460	410	630	560	1040	860
Ciśnienie statyczne	[Pa]	265	150	150	150	150	150
Ciśnienie statyczne	[mmH <sub>2</sub> O]	27	23	29	24	32	28
Ciśnienie akustyczne	[dB(A)]	44	43	45	44	46	44
Napięcie	[V(Hz)]	230V/50Hz		230V/50Hz		230V/50Hz	
Obroty	[Obr/min]	2750	2500	2750	2500	2750	2500
Moc (maks.)	[W]	100	90	105	95	125	115
Pobór prądu (maks.)	[A]	0,43	0,41	0,46	0,44	0,55	0,53
Maks. temperatura pracy	[°C]	40	40	40	40	40	40
Waga	[kg]	8		8		8	
Stopień ochrony	[IP]	X4		X4		X4	
Klasa izolacji		I					

### UWAGA !!!

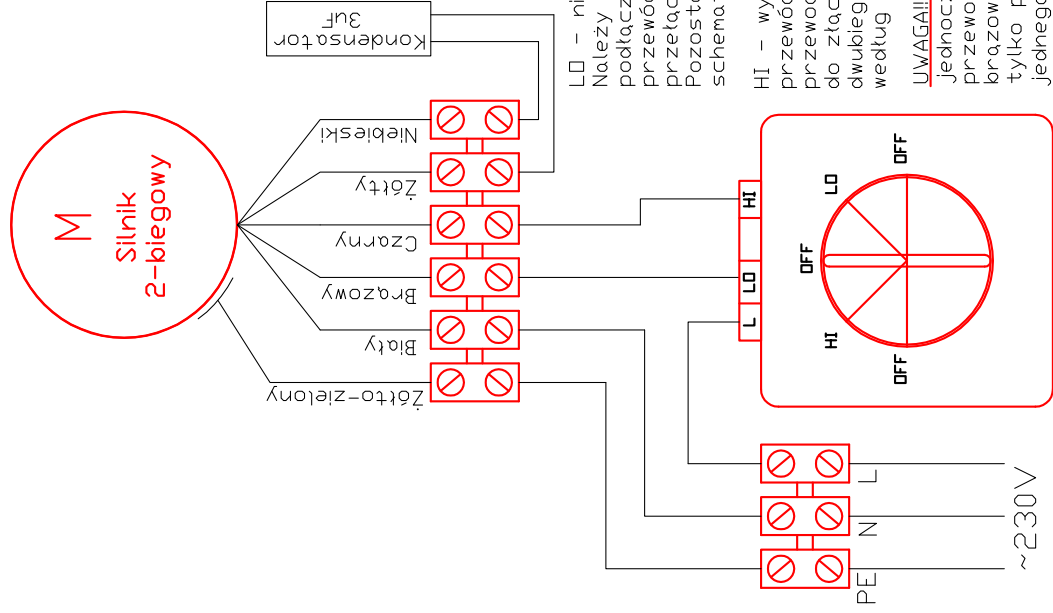
Podłączenie do sieci elektrycznej powinno być przeprowadzone przez wykwalifikowanego elektryka z uprawnieniami SEP do 1kV! Przed przystąpieniem do czynności konserwujących czy regulujących, należy odłączyć wentylator od sieci elektrycznej! Instalacja elektryczna musi zawierać wyłącznik, w którym odległość między stykami wszystkich biegunów wynosi nie mniej niż 3 mm.

Należy przedsięwziąć odpowiednie środki dla uniknięcia odwrotnego przepływu gazów do pomieszczenia z otwartego przewodu kominowego lub innych urządzeń z otwartym ogniem.

Wentylatorów nie należy stosować w pomieszczeniach zawierających zwiększoną ilość wilgoci oraz jako wentylatory przeciwwybuchowe. Wszystkie czynności konserwacyjne należy wykonywać po wcześniejszym odłączeniu wentylatora od sieci elektrycznej, nawet jeżeli wentylator nie pracuje! Zabrania się podchodzenia do wentylatora podczas pracy oraz bez wcześniejszego odłączenia zasilania z instalacji elektrycznej! Montaż wentylatora w sposób niezgodny z instrukcją lub eksploataowanie wentylatora w stanie częściowo nawet zdemontowanym są zabronione! .

W przypadku uszkodzenia należy powierzyć naprawę specjalistycznemu serwisowi. Przed uruchomieniem silnika należy sprawdzić wszystkie połączenia śrubowe i ewentualnie dokręcić je. Producent zastrzega sobie prawo do dokonywania zmian konstrukcyjnych, wynikających z postępu technicznego

Schemat elektryczny podłączenia Silnika 2 biegowego z przetężnikiem dwubiegowym

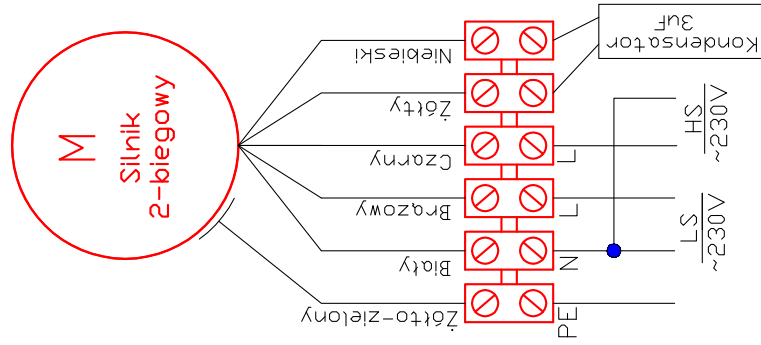


LD - niskie obroty silnika. Należy przewód neutralny podłączyć do przewodu białego, przewód fazowy do złącza "L", przetężnika dwubiegowego. Pozostałe przewody według schematu

HI - wysokie obroty silnika. Należy przewód neutralny podłączyć do przewodu białego, przewód fazowy do złącza "L" przetężnika dwubiegowego. Pozostałe przewody według schematu

**UWAGA!!!** Nie podłączać jednocześnie fazy do przewodu czarnego i brązowego. Możliwe jest tylko podłączenie do jednego z tych zacisków.

Schemat elektryczny podłączenia silnika 2 biegowego



LS - niskie obroty silnika. Należy przewód neutralny podłączyć do przewodu białego, przewód fazowy do brązowego

HS - wysokie obroty silnika. Należy przewód neutralny podłączyć do przewodu białego, przewód fazowy do czarnego

**UWAGA!!!** Nie podłączać jednocześnie fazy do przewodu czarnego i brązowego. Możliwe jest tylko podłączenie do jednego z tych zacisków.

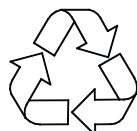
# Karta gwarancyjna nr .....

Data zgłoszenia i nr zlecenia	Data wykonania naprawy	Wyszczególnienie materiałów i czynności naprawczych	Numer montera podpis

<p>Model:</p> <p>Nr fabryczny: .....</p> <p>Data sprzedaży: .....</p> <div style="border: 1px solid black; padding: 2px; margin-bottom: 5px;">Pieczeń sprzedającego:</div> <p>Karta gwarancyjna stanowi załącznik do rachunku nr .....</p> <p>Data: .....</p> <div style="border: 1px solid black; height: 40px; margin-bottom: 5px;"></div> <p>Podpis i pieczęć zakładu naprawiającego:</p>	<p>Model:</p> <p>Nr fabryczny: .....</p> <p>Data sprzedaży: .....</p> <div style="border: 1px solid black; padding: 2px; margin-bottom: 5px;">Pieczeń sprzedającego:</div> <p>Karta gwarancyjna stanowi załącznik do rachunku nr .....</p> <p>Data: .....</p> <div style="border: 1px solid black; height: 40px; margin-bottom: 5px;"></div> <p>Podpis i pieczęć zakładu naprawiającego:</p>	<p>Model:</p> <p>Nr fabryczny: .....</p> <p>Data sprzedaży: .....</p> <div style="border: 1px solid black; padding: 2px; margin-bottom: 5px;">Pieczeń sprzedającego:</div> <p>Karta gwarancyjna stanowi załącznik do rachunku nr .....</p> <p>Data: .....</p> <div style="border: 1px solid black; height: 40px; margin-bottom: 5px;"></div> <p>Podpis i pieczęć zakładu naprawiającego:</p>
--	--	--



Selektywna zbiórka sprzętu elektronicznego i elektrycznego.  
The selective collection of electronic and electric equipment.  
Селективная сборка электрического и электронного оборудования.



Po okresie eksploatacji wyrobu nie należy utylizować jako nieposortowany odpad komunalny.  
After the period of a given product's exploitation, it mustn't be recycled as the unsorted communal waste.  
После эксплуатационного периода, оборудование не нужно утилизировать в виде коммунальных отходов.

DOSPEL Sp. z o.o.  
ul. Główna 188  
42-280 Częstochowa  
tel. +48 34 365 98 43  
fax +48 34 360 97 00  
e-mail: [dospel@dospel.com](mailto:dospel@dospel.com)  
[www.dospel.com](http://www.dospel.com)

