

Distributor für die EU , Distributor for the EU, Distributor pro EU , Distribútor pre EU,  
Forgalmazó az EU területén.; Dystrybutor dla UE, Distributore per l'UE, Distributeur à l'UE,  
Distribuidor para la UE:

**DALAP GmbH**  
Töpfergasse 72  
095 26 Olbernhau, DE  
www.dalap.eu  
info@dalap.eu

**GARANTIE-ZERTIFIKAT**  
**WARRANTY CERTIFICATE**  
**ZÁRUČNÍ LIST**  
**ZÁRUČNÝ LIST**  
**JÓTÁLLÁSI JEGY**  
**KARTA GWARANCYJNA**  
**CERTIFICATO DI GARANZIA**  
**BON DE GARANTIE**  
**HOJA DE GARANTÍA**

- |   |   |  |
|---|---|--|
| <input type="checkbox"/> RAB TURBO 200      | <input type="checkbox"/> RAB TURBO 250      | <input type="checkbox"/> RAB TURBO 300 |
| <input type="checkbox"/> RAB TURBO 350      | <input type="checkbox"/> RAB TURBO 400      | <input type="checkbox"/> RAB TURBO 450 |
| <input type="checkbox"/> RAB TURBO 500      | <input type="checkbox"/> RAB TURBO 550      | <input type="checkbox"/> RAB TURBO 630 |
| <input type="checkbox"/> RAB TURBO 400V/300 | <input type="checkbox"/> RAB TURBO 400V/250 |  |
| <input type="checkbox"/> RAB TURBO 400V/400 | <input type="checkbox"/> RAB TURBO 400V/350 |  |
| <input type="checkbox"/> RAB TURBO 400V/500 | <input type="checkbox"/> RAB TURBO 400V/450 |  |
| <input type="checkbox"/> RAB TURBO 400V/630 | <input type="checkbox"/> RAB TURBO 400V/550 |  |

Stempel des Verkäufers, Seller's Stamp, Razítko, Peçiatka, Pecsét helye, Pieczętka, Timbro, Cachet, Sello:

Zeitpunkt des Verkaufs, Date of Sale, Datum prodeje,  
Dátum predaja, Eladás dátuma, Data sprzedazy, Data di  
vendita, Date de vente, Fecha de venta:



Die selektive Sammlung von Elektro-und Elektronikgeräten.  
The selective collection of electronic and electrical equipment.  
Tříděný odpad - elektrická a elektronická zařízení.  
Triedený odpad - elektrická a elektronická zariadenia.  
Szelektív hulladék - elektromos és elektronikus berendezések.  
Sortowany odpad - urządzenia elektryczne i elektroniczne.  
Raccolta differenziata - apparecchi elettrici ed elettronici.  
Déchets triés - dispositifs électriques et électroniques.  
Residuos clasificados - equipos eléctricos y electrónicos.



Die Entsorgung des Produktes darf nicht im unsortierten Siedlungsabfall erfolgen!  
The disposal of electronic and electrical products in unsorted municipal waste is forbidden.  
Po skončení doby použitelnosti, nesmí být likvidován jako součást netříděného komunálního odpadu.  
Po skončení doby použitelnosti, nesmie byť likvidovaný ako súčasť netriedeného komunálneho odpadu.  
A használati időtartam lejártát követően szelektálatlan települési hulladékként kell kezelni.  
Po upływie okresu żywotności nie może być utylizowany, jako niesortowany odpad komunalny.  
Alla ?ne del ciclo di vita, non vanno smaltiti come rifiuti urbani non differenziati.  
Une fois le délai de l'applicabilité expiré, le produit ne peut pas être liquidé en tant que partie des déchets de ménage non triés.  
Después de la ?nalización de la vida útil no debe liquidarse dentro de los residuos comunales no clasificados.



# RAB TURBO

## RAB TURBO 400V



# USER MANUAL

GEBRAUCHSANWEISUNG

HASZNÁLATI ÚTMUTATÓ

MODE D'EMPLOI

NÁVOD K POUŽITÍ

ISTRUKCJA OBSŁUGI

MANUAL DE INSTRUCCIONES

NÁVOD NA POUŽITIE

ISTRUZIONI PER L'USO

**VERWENDUNG**

RAB TURBO Ventilatoren entfernen effektiv schlechte Luft, Feuchtigkeit und unangenehme Gerüche aus Bädern, Küchen, Schlafzimmern, Büros, Toiletten, Restaurants, Raucherräumen, Wäschereien, Geschäften, Garagen und dergleichen. Sie sind geeignet für den Einsatz im Dauerbetrieb. Ein Drehzahlregler kann angeschlossen werden.

**AUFBAU**

RAB TURBO Ventilatoren bestehen aus:

Einphasen Induktionsmotor mit Start- Kondensator, Schutzklasse IPX4, geeignet für den Dauerbetrieb S-1 mit sehr geringer Geräuschentwicklung in Bezug auf die Effizienz und rückwärts gekrümmte Schaufeln  
Korrosionsbeständiges, robustes Gehäuse aus lackiertem Stahlblech

Statisch und dynamisch ausbalancierte Turbine für zuverlässige Standfestigkeit des Lüfters.

RAB TURBO Ventilatoren erfordern aufgrund des Dauerbetriebs häufige Kontrollen und Überprüfungen (mindestens einmal jährlich). Die Häufigkeit der Wartungs- und Reinigungsarbeiten ist abhängig vom Standort und den dort herrschenden Luftverhältnissen.

**INSTALLATION**

RAB TURBO Ventilatoren sind speziell für die Wandmontage und den Anschluss an Rohrleitungen entwickelt.

Nachdem das Gerät ausgepackt wurde, überprüfen Sie bitte den Zustand des Stromkabels (Schnitte, Schäden an der Isolierung), den Zustand des Gehäuses (Dellen, Verformungen), der Propeller sollte beim Laufen nicht am Gehäuse kratzen. Die technischen Daten auf der Informationsplatte sollten mit den Daten für die elektrische Installation übereinstimmen.

**VORSICHT! Schalten Sie den Strom vor der Installation des Ventilators ab. Das Anschließen an das Stromnetz sollte von einem professionellen Elektriker mit den erforderlichen Qualifikationen durchgeführt werden!**

**SO INSTALLIEREN SIE DEN LÜFTER**

1. Bereiten Sie das Anschlusskabel vor
2. Platzieren Sie den Lüfter an seinem Bestimmungsort
3. Zeichnen Sie die Platzierung der Installationslöcher an
4. Bohren Sie die Löcher
5. Installieren und befestigen Sie den Lüfter sicher an seinem Platz an der Wand

**INSTANDHALTUNG**

RAB TURBO Ventilatoren sollten jährlich gewartet und gereinigt werden.  
Um Verunreinigungen aus dem Lüfter zu entfernen:

1. Trennen Sie den Lüfter vom elektrischen Netz
2. Entfernen Sie den Lüfter.
3. Wischen Sie die verschiedenen Kunststoffteile mit einem feuchten Tuch und etwas Spülmittel ab (Achten Sie darauf, dass kein Wasser in den Motor gelangt!)
4. Nach dem Trocknen, setzen Sie alle Teile wieder zusammen
5. Installieren Sie den Lüfter wieder an seinem Bestimmungsort
6. Verbinden Sie das Gerät wieder mit dem elektrischen Netz.

**USE**

RAB TURBO fans effectively remove bad air, humidity and unpleasant odors. They support gravity ventilation in variety of different location such as: bathrooms, kitchens, bedrooms, offices, toilets and public toilets, restaurants, smoking rooms, laundries, shops, garages etc. RAB TURBO fans can be used with a speed controller.

**CONSTRUCTION**

RAB TURBO fans are mainly made of:

inductive, asynchronous, single phase motor S-1 rated for continuous operation, with starting capacitor, waterproof rating is IP X4. All motors are characterised by silent working in relation to its efficiency.  
backward curved impellers  
housing is made of powder painted sheet steel resistible to corrosion and mechanical damages.

Static and dynamic weighted turbine guarantees unfailing constancy.

RAB TURBO fans do not require frequent and detailed inspections (annually is OK) - depending on the condition where the fan is installed more regular inspections may be needed. They are designed for continuous operation. Once a year the fan needs to be disassembled and cleaned.

**CONDITIONS DE GARANTIE**

DALAP GmbH garantiert un fonctionnement efficace de l'appareil conformément aux conditions techniques du débit, définies dans le présent mode d'emploi. La garantie couvre des défauts de construction et de matériel de l'appareil. La garantie suivante est valable sur le territoire de l'Union européenne.  
La garantie concerne une réparation gratuite, éventuellement le remplacement du produit dans un délai de 24 mois depuis le jour d'achat. La réclamation doit être résolue dans un délai de 30 jours depuis la livraison du produit réclamé au vendeur ou au fabricant.

**La garantie ne couvre pas les défauts ci-dessous produits en conséquence de :**

- endommagement mécanique, pollution,
- transformation,
- modifications de construction,
- activités liées à la protection et au nettoyage de l'appareil,
- des accidents,
- catastrophes naturelles, chimiques et des influences atmosphériques,
- stockage non approprié,
- réparations non autorisées et manipulations incompétentes de l'appareil,
- installation incorrecte de l'appareil.

Les droits de garantie sont rejetés dans les cas décrits et dans les cas similaires.

Le client a le droit à une réparation gratuite, éventuellement, au remplacement de l'appareil défectueux, en éliminant autres défauts de l'appareil. La notion "réparation" ne comprend pas des activités décrites au mode (maintenance, nettoyage) que le client a l'obligation de réaliser lui-même.

Les décisions sur les droits de garantie prises par le fabricant DALAP GmbH sont considérées comme finales.

**ATTENTION !**

Le branchement au réseau électrique doit être réalisé par un électricien compétent ! Avant toute maintenance, le ventilateur doit être isolé du réseau électrique ! Le dispositif électrique doit être branché au commutateur avec une distance entre les contacts de tous les pôles supérieure à 3 mm. Le ventilateur doit être mis à la terre ! Il faut éviter un fux rétroactif de gaz de la cheminée ouverte dans la chambre. Le ventilateur ne devrait pas être utilisé dans les chambres démontrant une humidité élevée et en tant que ventilateur évitant une explosion. Le fabricant se réserve le droit de faire des modifications de construction découlant du progrès technique.

**CONDICIONES DE GARANTÍA**

DALAP GmbH garantiza un funcionamiento efectivo del equipo de acuerdo con las condiciones técnicas de uso, especificadas en este manual. La garantía cubre los defectos de construcción y de material del equipo. La siguiente garantía es aplicable en todo el territorio de la Unión Europea.

La garantía cubre la reparación gratuita, o el recambio del producto dentro de un plazo de 24 meses, a partir de la fecha de compra. Las reclamaciones deben ser solucionadas en un plazo de 30 días, contados a partir del día de la recepción del producto reclamado por el vendedor o el productor.

**La garantía no cubre los defectos indicados a continuación, producidos a consecuencia de:**

- danos mecánicos, la contaminación,
- transformaciones,
- cambios en el diseño de construcción,
- operaciones relacionadas con la protección y limpieza del equipo,
- accidentes,
- desastres naturales, los agentes químicos y atmosféricos,
- almacenamiento inadecuado,
- reparaciones irregulares y no autorizadas y el manejo inadecuado del equipo,
- instalación inadecuada del equipo.

En estos y otros casos similares, no se admiten los derechos de garantía.

El cliente tiene derecho a la reparación gratuita, o al reemplazo del equipo defectuoso, y a la eliminación de otras fallas del equipo. El término "reparación" no incluye las operaciones especificadas en el manual (mantenimiento, limpieza), que el cliente debe realizar por su cuenta.

Las decisiones acerca de los derechos de garantía realizados por el productor DALAP GmbH se consideran definitivas.

**¡ATENCIÓN!**

¡La conexión a la red eléctrica debe ser realizada sólo por un electricista cualificado! ¡El ventilador debe estar desconectado de la red eléctrica, antes de darle mantenimiento! El equipo eléctrico debe estar conectado a un interruptor que tenga una distancia de más de 3 mm entre los contactos de todos los polos. ¡El ventilador debe estar conectado a tierra! Es necesario impedir el refujo de gas en la habitación desde la chimenea abierta. El ventilador no debería utilizarse en habitaciones con una elevada humedad y como ventilador antiexplosivo. El productor se reserva el derecho de realizar cambios de construcción que resulten de los avances del desarrollo técnico.

## WARUNKI GWARANCJI

DALAP GmbH gwarantuje efektywne funkcjonowanie urządzenia zgodnie z warunkami technicznymi przepływu podanymi w niniejszej instrukcji. Gwarancja dotyczy wad konstrukcyjnych i materiałowych urządzenia. Poniższa gwarancja obowiązuje na terytorium Unii Europejskiej. Gwarancja dotyczy bezpłatnej naprawy lub wymiany wyrobu w terminie 24 miesięcy od dnia zakupu. Reklamacja musi zostać dokonana w terminie 30 dni od dnia doręczenia reklamowanego wyrobu sprzedawcy lub producentowi.

### Gwarancja nie dotyczy podanych poniżej wad powstałych w wyniku:

- uszkodzenia mechanicznego, zanieczyszczenia,
- transformacji,
- zmian konstrukcyjnych,
- czynności związanych z ochroną i czyszczeniem urządzenia,
- wypadków,
- klęsk żywiołowych, działania czynników chemicznych i atmosferycznych,
- nieprawidłowego składowania,
- nieuprawnionych i nieautoryzowanych napraw i nieprawidłowej manipulacji z urządzeniem,
- nieprawidłowej instalacji urządzenia.

W tych i podobnych przypadkach reklamacja nie będzie uznana.

Klient ma prawo do bezpłatnej naprawy, ew. wymiany wadliwego urządzenia przez usunięcie pozostałych wad urządzenia, termin „naprawa” nie obejmuje czynności podanych w podręczniku (utrzymanie, czyszczenie), które klient jest obowiązany wykonywać sam.

Decyzje o warunkach gwarancji podjęte przez producenta DALAP GmbH uważa się za ostateczne.

## UWAGA!

Podłączenie do sieci elektrycznej musi przeprowadzać wykwalifikowany elektryk! Przed rozpoczęciem konserwacji wentylator musi zostać odłączony od sieci elektrycznej! Urządzenie elektryczne musi zostać podłączone do wyłącznika, który ma odległość między stykami wszystkich zacisków ponad 3 mm. Wentylator musi być uziemiony! Trzeba zastosować środki zapobiegające odwrotnemu przepływowi powietrza do pomieszczenia z otwartego komina.

Wentylator nie powinien być używany w pomieszczeniach z wyższą wilgotnością i jako wentylator przeciwybuchowy. Producent zastrzega sobie prawo do zmian konstrukcyjnych wynikających z postępu technicznego.

## CONDIZIONI DI GARANZIA

DALAP GmbH garantisce il funzionamento e l'attività dell'apparecchio in conformità con le condizioni tecniche di cui è indicato nelle presenti istruzioni. La garanzia si applica ai difetti strutturali e dei materiali dell'apparecchio. La seguente garanzia vale sul territorio dell'Unione Europea.

La garanzia si applica alle riparazioni gratuite o alla sostituzione del prodotto, per un periodo di 24 mesi dalla data di acquisto. I reclami devono essere evasi entro 30 giorni dalla data di recapito del prodotto reclamato al venditore o al produttore.

### La garanzia non si applica per i seguenti difetti sorti a causa di:

- danneggiamento meccanico, contaminazione,
- trasformazione,
- modifiche strutturali,
- attività connesse alla protezione e alla pulizia dell'apparecchio,
- incidenti,
- catastrofi naturali, impatti chimici e atmosferici,
- stoccaggio errato,
- riparazioni ingiustificate e non autorizzate e manipolazione non professionale dell'apparecchio,
- installazione errata dell'apparecchio.

In questi e in altri simili casi la garanzia decade.

Il cliente ha diritto ad una riparazione gratuita o alla sostituzione dell'apparecchio difettoso e alla riparazione degli altri difetti dell'apparecchio; il termine "riparazione" non comprende le attività elencate nel manuale (manutenzione, pulizia), che il cliente è tenuto ad effettuare da solo.

Le decisioni in merito alle rivendicazioni di garanzia del produttore DALAP GmbH sono da intendersi definitive.

## ATTENZIONE!

La connessione alla rete elettrica deve essere eseguita da un elettricista professionista! Prima della manutenzione, il ventilatore deve essere scollegato dalla rete elettrica! L'apparecchio elettrico deve essere collegato ad un interruttore che abbia una distanza fra i contatti di tutti i poli di oltre 3 mm. Il ventilatore deve essere messo a terra! È necessario impedire il riflusso del gas nel locale attraverso la canna fumaria aperta. Il ventilatore non dovrebbe essere utilizzato in locali con umidità eccessiva o come ventilatore anti-esplosione. Il produttore si riserva il diritto di apportare modifiche strutturali in base al progresso tecnico.

## INSTALLATION

RAB TURBO fans are designed to be wall mounted or as a part of duct/chimney system. After a fan is unpacked, you should check:

- the condition of connectors in junction box (cuts, insulation breaks)
- the condition of a fan's casing (dents, deformations) - the fan blades should not scrape the tunnel
- if the technical data on the information plate corresponds to the parameters of a given electrical installation.

**CAUTION! Turn on the electrical supply to the area where the fan is to be installed! The electrical installation must be performed by professionals with the required qualifications!**

The installation of the fan:

1. Prepare the electrical connections.
2. Place the fan in its mounting place.
3. Mark the fixing points for the screws.
4. Drill the holes.
5. Replace the fan back in its mounting place.
6. Screw in place.

## MAINTENANCE

In order to remove dust/dirt and other impurities from the fan, please follow the below directions:

1. Disconnect the fan from the power supply.
2. Disassemble the fan.
3. Clean all dirty parts with wet cloth with a small amount of detergent. (Do not get the motor wet!)
4. Dry all cleaned parts.
5. Re-assemble the fan.
6. Re-connect the fan to the power supply.

## POUŽITÍ

Ventilátory RAB TURBO efektivně odstraňují špatný vzduch, vlhkost a nepříjemné pachy. Jsou určeny pro každodenní použití k odvětrávání koupelen, kuchyní, ložnic, kanceláří, toalet, restaurací, kuřáren, prádeln, obchodů, garáží apod. K ventilátorům RAB TURBO je možné připojit regulátory otáček.

## KONSTRUKCE

Ventilátory RAB TURBO jsou vyrobeny z:

- indukčního, asynchronního jednofázového motoru pro nepřetržitý provoz S-1 s rozběhovým kondenzátorem, třída těsnosti je IP X4. Všechny motory se vyznačují tichým chodem v porovnání ke své účinnosti a dozadu zahnutými lopatkami,
- kryt je vyroben z lakovaného ocelového plechu, je odolný vůči korozi i mechanickému poškození.

Staticky a dynamicky vyvážená turbína zaručuje vytrvalou stálost chodu ventilátoru.

Ventilátory RAB TURBO nevyžadují časté kontroly a prohlídky (minimálně jednou ročně), jsou přizpůsobeny dlouhodobému provozu. Pravidelnou kontrolu je nutné provádět vždy v závislosti na prostředí, ve kterém je ventilátor umístěn.

## INSTALACE

Ventilátory RAB TURBO jsou určeny pro montáž na zeď nebo jako součást potrubní instalace.

Po rozbalení ventilátoru pečlivě zkontrolujte zda:

- nejsou mechanicky poškozeny kabely ventilátoru,
- nedošlo k poškození těla ventilátoru a lopatky ventilátoru nedřou o kryt,
- údaje na štítku odpovídají parametrům dané elektroinstalace.

**POZOR! Před instalací odpojte přívod elektrické energie. Veškeré elektroinstalační práce musí být prováděny školeným oprávněným odborníkem - elektrikářem!**

Postup instalace ventilátoru:

1. Připravte elektrické rozvody pro zapojení ventilátoru.
2. Umístěte ventilátor na místo určení.
3. Vyznačte si místa pro vyvrtání instalačních otvorů.
4. Vyvrtejte otvory.
5. Umístěte ventilátor zpět na určené místo na zdi.
6. Pevně ventilátor upevněte šrouby.

## ÚDRŽBA

Ventilátory RAB TURBO je nutné jednou ročně odpojit a vyčistit.

Pro odstranění nečistot uvnitř ventilátoru postupujte takto:

1. Odpojte ventilátor od přívodu elektrické energie.
2. Demontujte ventilátor.
3. Otčete jednotlivé plastové součásti vlhkým hadrem s malým množstvím saponátu. (Pozor na vodu v motoru!!!)
4. Po osušení všech částí ventilátoru je všechny namontujte zpět.
5. Vraťte ventilátor zpět na místo.
6. Připojte ventilátor znovu k přívodu elektrického proudu.

## POUŽITIE

Ventilátory RAB TURBO efektívne odstraňujú nekvalitný vzduch, vlhkosť a nepríjemné pachy. Sú určené pre každodenné použitie k odvetrávaniu kuchýň, kancelárií, reštaurácií, fajčiarní, práčovni, obchodov, garáží a pod. K ventilátorom RAB TURBO je možné pripojiť regulátory otáčok.

## KONŠTRUKCIA

Ventilátory FKO sú vyrobené z:

- Indukčného, asynchrónneho jednofázového motora pre nepretržitú prevádzku S-1 s rozbehovým kondenzátorom, trieda tesnosti je IP X4. Všetky motory sa vyznačujú tichým chodom v porovnaní k svojej účinnosti a dozadu zahnutými lopatkami.

- kryt je vyrobený z lakovaného oceľového plechu, je odolný voči korózii i mechanickému poškodeniu.

Staticky a dynamicky vyvážená turbína zaručuje vytrvalú stálosť chodu ventilátora.

Ventilátory FKO nevyžadujú časté kontroly a prehliadky (minimálne raz ročne), sú prispôsobené dlhodobej prevádzke. Pravidelnú kontrolu je nutné vykonávať vždy v závislosti na prostredí, v ktorom je ventilátor umiestnený.

## INŠTALÁCIA

Ventilátory RAB TURBO sú určené pre montáž na stenu alebo ako súčasť potrebnej inštalácie.

Po rozbalení ventilátora starostlivo skontrolujte či:

- nie sú mechanicky poškodené káble ventilátora,
- nedošlo k poškodeniu tela ventilátora a lopatky ventilátora nedrú o kryt,
- údaje na štítku zodpovedajú parametrom danej elektroinštalácie.

**POZOR! Pred inštaláciou odpojte prívod elektrickej energie. Všetky elektroinštalované práce musia byť vykonávané školeným oprávneným odborníkom - elektrikárom!**

Postup inštalácie ventilátora:

1. Pripravte elektrické rozvody pre zapojenie ventilátora.
2. Umiestnite ventilátor na miesto určenia.
3. Vyznačte si miesta pre vyvrtanie inštalačných otvorov.
4. Vyvrtajte otvory.
5. Umiestnite ventilátor späť na určené miesto na stene.
6. Pevne ventilátor upevnite skrutkami.

## ÚDRŽBA

Ventilátory FKO je nutné raz ročne odpojiť a vyčistiť.

Pre odstránenie nečistôt vo vnútri ventilátora postupujte nasledovne:

1. Odpojte ventilátor od prívodu elektrickej energie.
2. Demontujte ventilátor.
3. Utrite jednotlivé plastové súčasti vlhkom handrou s malým množstvom saponátu. (Pozor na vodu v motore!!!)
4. Po osušení všetkých častí ventilátora je všetky namontujte späť.
5. Vraťte ventilátor späť na miesto.
6. Pripojte ventilátor znovu k prívodu elektrického prúdu.

## ZÁRUČNÉ PODMIENKY

DALAP GmbH garantuje efektívnu prevádzku zariadení v súlade s technickými podmienkami prietoku, uvedenými v tomto návode. Záruka sa vzahuje na konštrukčnú a materiálovú chybu zariadení. Nasledujúca záruka platí na území Európskej únie.

Záruka sa vzahuje na bezplatnú opravu, popr. výmenu výrobku, v lehote 24 mesiacov odo dňa nákupu. Reklamácia musí byť vybavená v lehote 30 dní odo dňa doručenia reklamovaného výrobku predajcovi alebo výrobcovi. Nasledujúca záruka nevyklučuje, neobmedzuje, ani nijako nepopiera zákonné práva kupujúceho.

**Záruka sa nevzahuje na nižšie uvedené vady vzniknuté v dôsledku:**

- Mechanického poškodenia, znečistenia,
- transformácie,
- Konštrukčných zmien,
- Ďinností spojených s ochranou a čistením zariadení,
- Nehôd,
- Prírodných katastrof, chemických a atmosférických vplyvov,
- Nesprávneho skladovania,
- Neoprávnených a neautorizovaných opráv a neodbornej manipulácie so zariadením,
- Nesprávnej inštalácie zariadenia.

V týchto a podobných prípadoch sa záručné nároky zamietajú.

Zákazník má právo na bezplatnú opravu, popr. výmenu chybného zariadenia, odstránením ostatných vad zariadení, termín "oprava" nezahŕňa činnosti uvedené v manuáli (údržba, čistenie), ktoré je zákazník povinný vykonať sám. Rozhodnutie o záručných nárokoch urobené výrobcom DALAP GmbH sa považujú za konečné.

## POZOR!

Pripojenie na elektrickú sieť musí byť vykonávané odbornou spôsobilou osobou - elektrikárom! Pred údržbou musí byť ventilátor odpojený od elektrickej siete! Elektrické zariadenie musí byť pripojené na spínač, ktorý má vzdialenosť medzi kontaktmi

všetkých pólov viac ako 3 mm. Ventilátor musí byť uzemnený! Je potrebné zabrániť spätnému toku plynu do miestnosti z otvoreného komína. Ventilátor by nemal byť používaný v miestnostiach s vyššou vlhkosťou a ako proti výbušný ventilátor.

Výrobca si vyhradzuje právo vykonávať konštrukčné zmeny vyplývajúce z technického pokroku.

## JÓTÁLLÁSI FELTÉTELEK

A DALAP GmbH szavatolja a berendezés hatékony üzemelését az útmutatóban megadott áramlási műszaki feltételeknek megfelelően. A jótállás a berendezés szerkezeti vagy anyaghibáira vonatkozik. Az alábbi jótállás az Európai Unió területén érvényes.

A jótállás a termék díjmentes javítására, illetőleg cseréjére vonatkozik, a vásárlás napjától számított 24 hónapig. A reklamációt a reklamált termék eladó vagy gyártó számára történő kézbesítésének napjától számított 30 napon belül el kell intézni.

**A jótállás nem vonatkozik az alábbi hibákra, amelyek a következő okok miatt keletkeztek:**

- mechanikai sérülés, szennyeződés,
- átalakítás,
- szerkezeti módosítások,
- a berendezés ápolásával és tisztításával kapcsolatos tevékenységek,
- balesetek,
- természeti katasztrófák, vegyi és atmoszférikus hatások,
- helytelen tárolás,
- hozzá nem értő és jogosulatlan személyek által javítások, valamint a berendezés szakszerűtlen kezelése,
- a berendezés helytelen telepítése.

Az ilyen és ezekhez hasonló esetekben a jótállási igények elutasításra kerülnek.

Az ügyfél jogosult a díjmentes javításra és szükség esetén a hibás berendezés cseréjére, a berendezés többi hibájának elhárításával együtt; a „javítás” fogalma nem foglalja magában a kézikönyvben felsorolt tevékenységeket (karbantartás, tisztítás), amelyeket az ügyfél köteles maga elvégezni.

A DALAP GmbH döntése a jótállási igényekről véglegesnek minősül.

## FIGYELEM!

Az elektromos hálózatra való bekötést kizárólag szakképzett villanyszerelő végezheti el! A karbantartási munkálatok előtt a ventilátort le kell választani az elektromos hálózatról! Az elektromos berendezést olyan kapcsolóhoz kell csatlakoztatni, amely valamennyi pólus érintkezőitől legalább 3 mm távolságra van. A ventilátort földelni kell! Meg kell akadályozni, hogy a füst visszajuthasson a helyiségbe a nyitott kéményből. A ventilátort nem szabad magas páratartalmú helyiségekben használni, sem pedig robbanásgátló ventilátorként használni. A gyártó fenntartja magának a jogot arra, hogy a műszaki fejlődésnek megfelelően szerkezeti módosításokat hajtson végre a terméken.

**GUARANTEE**

DALAP GmbH assures the efficient operation of the device in accordance with the technical-exploitation conditions attached hereto. The guarantee covers constructional and material defects of devices. The following guarantee is valid at the territory of the European Union.

The guarantee covers free reparation within **24 months** from the date of a purchase. The following guarantee does not exclude, limit, nor suspend the powers of a buyer.

**Exclusions:**

The guarantee does not cover defects arising as a result of:

- mechanical forces, dirt,
- transformations,
- constructional changes,
- activities connected with conservation and cleaning of the devices,
- accidents,
- natural disasters, chemical and atmospheric factors,
- improper storing,
- unauthorized reparation,
- improper installation of the device.

Guarantee claims shall be refused thereat.

The realization of a client's rights shall happen by the reparation or free replacement of the defective device, removal of other defects of the device, the term „reparation” does not cover the activities provided in the manual (conservation, cleaning), that the user is bound to on his own.

The complaint shall be considered within 30 days from the day the product is delivered to the producer or the seller. Decisions made by DALAP GmbH connected with the guarantee claims are considered final.

**CAUTION!**

Connecting with the electric network should be carried out by professional electrician with SEP qualifications! Before the conservation, a fan should be disconnected from the electric network! The electrical installation should have a switch with the distance between contacts of all the poles less than 3 mm. The complete grounding system of a fan is required. The inverse flow of gases to the room from open chimney hole or other devices with an open fire have to be avoided, fans should not be used in rooms having increased humidity and as anti-explosion fans. The producer reserves the right to introduce constructional changes, arising of the technical progress.

**ZÁRUČNÍ PODMÍNKY**

DALAP GmbH garantuje efektivní provoz zařízení v souladu s technickými podmínkami průtoku, uvedenými v tomto návodu. Záruka se vztahuje na konstrukční a materiálové vady zařízení. Následující záruka platí na území Evropské unie.

Záruka se vztahuje na bezplatnou opravu, popř. výměnu výrobku, ve lhůtě 24 měsíců ode dne nákupu. Reklamacie musí být vyřízena ve lhůtě 30 dní ode dne doručení reklamovaného výrobku prodejci nebo výrobcem. Následující záruka nevyklučuje, neomezuje, ani nijak nepopírá zákonná práva kupujícího.

**Záruka se nevztahuje na níže uvedené vady, vzniklé v důsledku:**

- mechanického poškození, znečištění,
- transformace,
- konstrukčních změn,
- činností spojených s ochranou a čištěním zařízení,
- nehod,
- přírodních katastrof, chemických a atmosférických vlivů,
- nesprávného skladování,
- neoprávněných a neautorizovaných oprav a neodborné manipulace se zařízením,
- nesprávné instalace zařízení.

V těchto a obdobných případech se záruční nároky zamítají.

Zákazník má právo na bezplatnou opravu, popř. výměnu vadného zařízení, odstraněním ostatních vad zařízení, termín "oprava" nezahrnuje činnosti uvedené v manuálu (údržba, čištění), které je zákazník povinen provádět sám.

Rozhodnutí o záručních nárocích učiněná výrobcem DALAP GmbH se považují za konečná.

**POZOR!**

Připojení na elektrickou síť musí být prováděna odborným elektrikářem! Před údržbou musí být ventilátor odpojen od elektrické sítě! Elektrické zařízení musí být připojeno na spínač, který má vzdálenost mezi kontakty všech pólů více než 3 mm. Ventilátor musí být uzemněn! Je třeba zabránit zpětnému toku plynu do místnosti z otevřeného komínu. Ventilátor by neměl být používán v místnostech s vyšší vlhkostí a jako protivýbušný ventilátor. Výrobce si vyhrazuje právo provádět konstrukční změny, vyplývající z technického pokroku.

**FELHASZNÁLÁS**

A RAB TURBO típusú ventilátorok hatékonyan távolítják el az elhasznált levegőt, a párát és a kellemetlen szagokat. Fürdőszobák, konyhák, hálószobák, irodák, mellékhelyiségek, éttermek, dohányzóhelyiségek, mosodák, üzletek, garázsozok, stb. mindennapos szellőztetésére használatosak. A RAB TURBO típusú ventilátorokhoz fordulatszám-szabályozó is csatlakoztatható.

**KONSTRUKCIÓ**

Az RAB TURBO ventilátor:

- Az S-1 típusú, folyamatos üzemelésre tervezett, egyfázisú aszinkron indukciós motor indító kondenzátorral van felszerelve, és az IP X4 védetségű osztályba tartozik. Valamennyi motorra a teljesítményéhez és a hátrahajló lapátokhoz képest csendes üzemelés jellemző.
- burkolata a korróziós hatásokkal és a mechanikus sérülésekkel szemben ellenálló, festett acéllemez.

A statikusan és dinamikusan is kiegyensúlyozott turbina biztosítja a tartós és sima futást.

Az RAB TURBO ventilátorok nem igényelnek gyakori ellenőrzéseket és szemléket (elegendő évente egyszer végrehajtani), a ventilátorok hosszantartó és folyamatos üzemeltetésre alkalmasak. A rendszeres ellenőrzések időpontjait a ventilátor üzemeltetési körülményeit és feltételeit figyelembe véve kell meghatározni.

**SZERELÉS**

A RAB TURBO ventilátorok falra szerelhetők, vagy beköthetők a szellőzőrendszer csővezetékébe.

A ventilátor kicsomagolása után ellenőrizze le, hogy:

- a ventilátoron vagy a vezetékén nincs-e valamilyen mechanikus sérülés,
- a ventilátor háza vagy a ventilátor lapátok nem sérültek-e meg, illetve, hogy a ventilátor lapát szabadon forog-e,
- a típuscímkén található adatok megfelelnek-e az adott elektromos bekötés feltételeinek.

**FIGYELEM! A szerelés megkezdése előtt az adott elektromos áramkör kismegszakítóját kapcsolja le. Az elektromos bekötéseket kizárólag csak szakképzett villanyszerelő hajthatja végre!**

A ventilátor szerelésének a lépései:

1. Készítse elő az elektromos vezetékeket a ventilátor bekötéséhez.
2. A ventilátort tegye a helyére.
3. Jelölje meg a rögzítő furatok helyeit.
4. Fúrja ki a furatokat.
5. A ventilátort tegye ismét a szerelés helyére.
6. A ventilátort csavarokkal rögzítse.

Az FKO ventilátort évente egyszer ki kell szerelni és meg kell tisztítani.

A tisztítást a következő módon hajtsa végre:

1. A ventilátor kapcsairól kösse le a hálózati vezetékeket.
2. Szerelje ki a ventilátort.
3. A ventilátor alkatrészeit mosogatószeres vízbe mártott és jól kicsavart ruhával törölje meg. (Ügyeljen arra, hogy a víz nehogy a motorba jusson!!!)
4. A ventilátor alkatrészeinek megszáradása után azokat szerelje vissza a helyükre.
5. A ventilátort szerelje vissza a helyére.
6. A ventilátorba kösse be ismét a hálózati vezetékeket.

**PRZEZNACZENIE**

Wentylatory RAB TURBO efektywnie usuwają zepsute powietrze, wilgoć i nieprzyjemne zapachy. Są przeznaczone do codziennego użytku do wietrzenia łazienek, kuchni, sypialni, biur, toalet, restauracji, palarni, sklepów, garaży itp. Do wentylatorów RYB TURBO można podłączyć regulatory obrotów.

**KONSTRUKCJA**

Wentylatory RAB TURBO są wykonane z:

- indukcyjnego, asynchronicznego jednofazowego silnika działającego w ruchu ciągłym S-1 z kondensatorem rozruchowym, klasa szczelności IP X4. Wszystkie silniki odznaczają się cichą pracą w odniesieniu do sprawności i łopatkami zagiętymi do tyłu.

• obudowa jest wykonana z lakierowanej blachy stalowej, jest odporna na korozję i uszkodzenie mechaniczne. Wyważony statycznie i dynamicznie wirnik zapewnia długotrwałą cichą pracę wentylatora.

Wentylatory RAB TURBO nie wymagają częstej kontroli i przeglądów (minimalnie raz w roku), są przystosowane do długotrwałej pracy. Regularną kontrolę należy przeprowadzać zawsze w zależności od środowiska, w którym wentylator jest umieszczony.

## INSTALACJA

Wentylatory RAB TURBO są przeznaczone do montażu na ścianie lub jako element instalacji rurociąkowej.

Po wypakowaniu wentylatora należy starannie skontrolować, czy:

- nie są uszkodzone mechanicznie kable wentylatora,
- nie doszło do uszkodzenia korpusu wentylatora, a łopatki wentylatora nie ocierają się o obudowę,
- dane na tabliczce odpowiadają parametrom danej instalacji elektrycznej.

**UWAGA! Przed instalacją odłączyć doprowadzenie energii elektrycznej. Wszelkie prace elektroinstalacyjne muszą być wykonywane przez przeszkolonego uprawnionego specjalistę posiadającego kwalifikacje elektrotechniczne!**

Sposób instalacji wentylatora:

1. Przygotować instalację elektryczną do podłączenia wentylatora.
2. Umieścić wentylator na swoim miejscu.
3. Zaznaczyć miejsca do wywiercenia otworów instalacyjnych.
4. Wywiercić otwory.
5. Umieścić wentylator z powrotem na swoim miejscu na ościanie.
6. Mocno umocować wentylator śrubami.

## KONSERWACJA

Wentylatory FKO trzeba raz w roku odłączyć i wyczyścić.

W celu usunięcia zanieczyszczeń wewnątrz wentylatora należy postępować następująco:

1. Odłączyć wentylator od zasilania energią elektryczną.
2. Zdemontować wentylator
3. Wytrzeć poszczególne części z tworzywa wilgotną szmatką z małą ilością płynu do mycia naczyń.

(Uwaga na wodę w silniku!!!)

4. Po osuszeniu wszystkich części wentylatora zamontować wszystkie z powrotem.
5. Umieścić wentylator z powrotem na miejsce.
6. Podłączyć ponownie wentylator do zasilania prądem elektrycznym.

## UTILIZZO

I ventilatori RAB TURBO assicurano un'espulsione ecace dell'aria viziata, dell'umidità e dei cattivi odori. Sono indicati per un uso quotidiano per l'aerazione di bagni, cucine, camere da letto, u?ci, WC, ristoranti, sale per fumatori, lavanderie, negozi, garage, ecc. I ventilatori RAB TURBO sono predisposti per il collegamento di un regolatore di velocità.

## STRUTTURA

I ventilatori RAB TURBO sono costituiti da:

- Motore asincrono a induzione, monofase, per servizio continuo S-1, con condensatore di avviamento, classe di isolamento IP X4. Tutti i motori sono caratterizzati da un funzionamento silenzioso nonostante un'elevata e?cacia e hanno le pale piegate all'indietro.
- un coperchio in lamiera d'acciaio verniciata resistente alla corrosione e al danneggiamento meccanico.

La turbina, bilanciata staticamente e dinamicamente, garantisce una stabilità costante del funzionamento del ventilatore.

I ventilatori RAB TURBO non richiedono controlli e ispezioni frequenti (con cadenza almeno annuale) e sono indicati per un funzionamento a lungo termine. Il controllo periodico va eseguito sempre in base all'ambiente in cui è collocato il ventilatore.

## INSTALLAZIONE

I ventilatori RAB TURBO sono indicati per il montaggio a parete o per integrarli in un impianto di ventilazione.

Dopo aver estratto il ventilatore dall'imballaggio, veri?care se:

- i cavi del ventilatore sono danneggiati meccanicamente,
- il corpo del ventilatore è danneggiato e se c'è attrito fra le pale ed il coperchio del ventilatore,
- i dati sull'etichetta corrispondono ai parametri dell'installazione elettrica a disposizione.

**ATTENZIONE! Prima dell'installazione, scollegare l'alimentazione elettrica. Tutti i lavori elettrici devono essere eseguiti da un personale professionale quali?cato - un elettricista!**

Procedura di installazione del ventilatore:

1. Preparare il cablaggio elettrico per il ventilatore.
2. Collocare il ventilatore nel luogo desiderato.
3. Segnare i punti in cui praticare i fori di installazione.
4. Praticare i fori.
5. Ricollocare il ventilatore nel punto desiderato sulla parete.
6. Fissare saldamente il ventilatore con le viti.

## GARANTIE

Die Dalap GmbH übernimmt die Garantie für den einwandfreien Betrieb des Gerätes bei zweckgemäßem Gebrauch in Übereinstimmung mit den aktuellen technischen Bestimmungen. Die Garantie umfasst alle Mängel, welche auf Konstruktions- oder Materialfehler des gekauften Gerätes zurückzuführen sind. Die folgende Garantieerklärung gilt für das Gebiet der Europäischen Union.

Die Garantie umfasst kostenlosen Ersatz innerhalb von **24 Monaten** ab dem Zeitpunkt des Erwerbs. Die gesetzlich gültigen Rechte des Käufers werden nicht ausgeschlossen oder gemindert.

## Ausschluss

Die Garantie gilt nicht für Mängel, die infolge von:

- Mechanischer Krafteinwirkung, Schmutz, Transformationen,
- Baulichen Veränderungen,
- Schäden durch Wartung oder Reinigung des Gerätes, Unfälle,
- Naturkatastrophen, chemische und atmosphärische Faktoren, unsachgemäße Lagerung, unerlaubte Wiedergutmachung
- unsachgemäße Installation des Gerätes.

In diesen Fällen werden die Gewährleistungsansprüche verweigert.

Der Begriff "Wiedergutmachung" bezieht sich ausschließlich auf die Erfüllung der Käuferrechte in Bezug auf Reparatur, kostenlosen Ersatz des defekten Gerätes und die Beseitigung von Mängeln, nicht jedoch auf Schäden, welche durch nicht durchgeführte Wartung oder Reinigung des Gerätes (wie im Handbuch beschrieben) entstehen, da dies in der Verantwortung des Käufers liegt.

Reklamationen sind innerhalb von 30 Tagen ab Erhalt der Ware beim Hersteller oder Verkäufer des Produktes anzuzeigen.

Diese Garantievereinbarung erfolgt auf Grundlage der allgemeinen Geschäftsbedingungen der Dalap GmbH und gilt als bindend.

## Vorsicht!

Das Anschließen an das Stromnetz sollte von einem professionellen Elektriker mit SEP Quali?kation durchgeführt werden! Vor der Wartung oder Reinigung des Gerätes muss dieses vom Stromnetz getrennt werden! Bei der Installation sollte auf einen Abstand zwischen den Kontakten von höchstens 3mm zu den Polen im Schalter geachtet werden. Eine komplette Erdung des Gerätes ist nicht erforderlich. Das Hereinströmen von Gasen in den Raum aus Kaminö?nungen oder anderen Feuerstellen ist zu vermeiden. Die Ventilatoren dürfen nicht in Räumen mit erhöhter Feuchtigkeit oder als Geräte zum Explosionsschutz verwendet werden. Der Hersteller behält sich das Recht baulicher und Technischer Veränderungen im Rahmen von konstruktiven Erneuerungen vor.

Technische Daten/Technical data/Technické parametry/Technické dáta/Műszaki adatok/Dane techniczne/ Dáti technici/Caractéristiques techniques/Datos Técnicos										
	Einheit Unit Jednotka	RAB TURBO 200	RAB TURBO 250	RAB TURBO 300	RAB TURBO 350	RAB TURBO 400	RAB TURBO 450	RAB TURBO 500	RAB TURBO 550	RAB TURBO 630
Luftdurchsatz Air flow Průtok vzduchu	[m <sup>3</sup> /h]	890	1100	2300	2600	3830	4800	7060	8800	11900
Statischer Druck Static pressure Statistický tlak	[Pa]	110	120	115	120	130	120	120	148	224
Achalldruck Acoustic pressure Hlučnost	[db(A)]	50	60	61	62	63	64	60	70	75
Versorgungsspannung Power supply voltage Napájecí napětí	[V/Hz]	230/50	230/50	230/50	230/50	230/50	230/50	230/50	230/50	230/50
Drehzahl Motor rotation Otáčky motoru	[rot./min.]	2550	2480	2350	1400	1400	1300	1300	1300	1360
Leistung Power supply voltage Výkon	[W]	55	80	145	134	180	250	420	550	750
Stromaufnahme Current consumption Proud	[A]	0,26	0,4	0,66	0,65	0,82	1,1	1,95	2,55	3,5
Max. Betriebstemp. Max. Working Temp. Max. provozní teplota	[°C]	60	60	60	60	60	60	60	60	60
IP-Code IP Code Kód IP	[IP]	X4	X4	X4	X4	X4	X4	X4	X4	X4

	Einheit Unit Jednotka	RAB TURBO 400V/250	RAB TURBO 400V/300	RAB TURBO 400V/350	RAB TURBO 400V/400	RAB TURBO 400V/450	RAB TURBO 400V/500	RAB TURBO 400V/550	RAB TURBO 400V/630
Luftdurchsatz Air flow Průtok vzduchu	[m <sup>3</sup> /h]	1060	2310	2520	3740	5280	6570	9700	12200
Statischer Druck Static pressure Statistický tlak	[Pa]	124	130	119	138	124	145	170	176
Achalldruck Acoustic pressure Hlučnost	[db(A)]	60	60	62	64	65	72	73	78
Versorgungsspannung Power supply voltage Napájecí napětí	[V/Hz]	400/50	400/50	400/50	400/50	400/50	400/50	400/50	400/50
Drehzahl Motor rotation Otáčky motoru	[rot./min.]	2600	2350	1380	1380	1360	1300	1350	1320
Leistung Power supply voltage Výkon	[W]	80	145	140	180	250	450	750	800
Stromaufnahme Current consumption Proud	[A]	0,22	0,25	0,38	0,47	0,6	0,9	1,5	1,6
Max. Betriebstemp. Max. Working Temp. Max. provozní teplota	[°C]	60	60	60	60	60	60	60	60
IP-Code IP Code Kód IP	[IP]	X4	X4	X4	X4	X4	X4	X4	X4

## MANUTENZIONE

I ventilatori RAB TURBO vanno scollegati e puliti una volta all'anno.

Per rimuovere le impurità all'interno del ventilatore, procedere nel modo seguente:

1. Scollegare il ventilatore dall'alimentazione elettrica.
2. Smontare il ventilatore.
3. Strofinare le varie parti in plastica con un panno inumidito con una piccola quantità di detersivo (evitare che l'acqua penetri nel motore!!!).
4. Una volta asciutte, rimontare tutte le parti del ventilatore.
5. Ricollocare il ventilatore al suo posto.
6. Ricollegare il ventilatore all'alimentazione elettrica.

## UTILISATION

Les ventilateurs RAB TURBO éliminent efficacement l'air mauvais, l'humidité et les odeurs désagréables. Ils sont destinés à une utilisation quotidienne pour l'aération des salles de bains, des cuisines, des chambres à coucher, des bureaux, des W.-C., des restaurants, des fumoirs, des laveries, des magasins, des garages, etc. Les ventilateurs RAB TURBO permettent le branchement des régulateurs des tours.

## CONCEPTION

Les ventilateurs RAB TURBO sont réalisés en:

- D'un moteur d'induction monophasé asynchrone pour un fonctionnement continu S-1 muni d'un condensateur de démarrage de classe d'étanchéité IP X4. Tous les moteurs se distinguent par une marche silencieuse par rapport à leur performance et par des hélices cambrées.
- le capot est fabriqué en tôle d'acier vernie, il est résistant à une corrosion et une détérioration mécanique.

Une turbine équilibrée statiquement et dynamiquement garantit une stabilité permanente de la marche du ventilateur.

Les ventilateurs RAB TURBO ne nécessitent pas de contrôles et de visites fréquents (au moins une fois par an), ils sont adaptés à un fonctionnement à long terme. Un contrôle périodique doit être effectué toujours en fonction de l'environnement dans lequel le ventilateur se trouve.

## INSTALLATION

Les ventilateurs RAB TURBO sont destinés à être montés sur le mur, ou à faire partie intégrante d'une installation de tuyauterie.

Après avoir déballé le ventilateur vérifiez soigneusement si:

- les câbles du ventilateur ne sont pas endommagés mécaniquement,
- le corps du ventilateur n'est pas endommagé et les hélices du ventilateur ne se heurtent pas contre le capot,
- les données sur la plaque correspondent aux paramètres de l'installation électrique respective.

**ATTENTION ! Avant l'installation coupez le courant électrique. Tous les travaux de l'installation électrique doivent être réalisés par un électricien - spécialiste formé et agréé!**

Mode d'installation du ventilateur :

1. Préparez les distributions électriques pour le raccordement du ventilateur.
2. Placez le ventilateur sur le lieu de destination.
3. Désignez les endroits prévus pour le perçage des orifices d'installation.
4. Percez les orifices.
5. Remettez le ventilateur sur le lieu de destination au mur.
6. Fixez rigidement le ventilateur à l'aide de vis.

## MAINTENANCE

Une fois par an, les ventilateurs RAB TURBO doivent être débranchés et nettoyés.

Après l'élimination des impuretés à l'intérieur du ventilateur procédez de la manière suivante :

1. Débranchez le ventilateur de la prise électrique.
2. Démontez le ventilateur.
3. A l'aide d'un chiffon humide imprégné d'une petite quantité de détergent essuyez les différentes parties en matière plastique. (Faites attention à ce que l'eau ne pénètre pas dans le moteur!!!)
4. Après le séchage de toutes les parties du ventilateur, procédez à leur remontage.
5. Remettez le ventilateur à sa place.
6. Raccordez de nouveau le ventilateur au courant électrique.

## USO

Los ventiladores RAB TURBO eliminan de forma efectiva el aire viciado, la humedad y olores desagradables. Sirven para el uso diario para ventilar baños, cocinas, dormitorios, oficinas, sanitarios, restaurantes, sitios para fumadores, lavanderías, tiendas, garajes, etc. Los ventiladores RAB TURBO se pueden completar con reguladores de revoluciones.

## ESTRUCTURA

Los ventiladores RAB TURBO están fabricados con:

- Del motor de inducción monofásico asíncrono para el funcionamiento continuo S-1 con condensador de arranque, clase de protección IP X4. Todos los motores se caracterizan por una marcha silenciosa con respecto a su rendimiento y por aletas dobladas hacia atrás.
- la tapa es de chapa de acero lacado, resistente a la corrosión y a los daños mecánicos.

La turbina, estática y dinámicamente equilibrada, garantiza la perdurabilidad permanente del funcionamiento del ventilador.

Los ventiladores RAB TURBO no requieren de revisiones e inspecciones frecuentes (al menos una vez al año), están adaptados al funcionamiento a largo plazo. Es necesario realizar la revisión regular siempre dependiendo del entorno en el que está ubicado el ventilador.

## INSTALACIÓN

Los ventiladores RAB TURBO se montan en la pared o forman parte de una instalación de tubería.

Después de desembalar el ventilador, compruebe minuciosamente si:

- los cables del ventilador no están dañados mecánicamente,
- no se ha producido un dano del cuerpo del ventilador y las aspas del ventilador no rozan la tapa,
- los datos en la placa se corresponden con los parámetros de la instalación eléctrica concreta.

**¡ATENCIÓN! Desconecte el conducto de la energía eléctrica antes de la instalación. ¡Todos los trabajos de la instalación eléctrica deben ser realizados por un especialista autorizado capacitado - electricista!**

Procedimiento de la instalación del ventilador:

1. Preparar los conductos eléctricos para conectar el ventilador.
2. Ubicar el ventilador en el lugar destinado.
3. Marque los lugares para taladrar los agujeros de instalación.
4. Taladre los agujeros.
5. Volver a ubicar el ventilador en el lugar determinado en la pared.
6. Fijar firmemente el ventilador con tornillos.

## MANTENIMIENTO

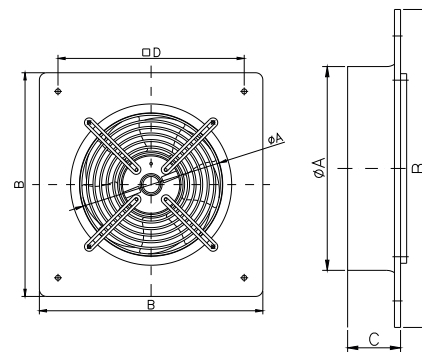
Es necesario desconectar y limpiar los ventiladores RAB TURBO una vez al año.

Para eliminar las suciedades del interior del ventilador, proceda de la siguiente manera:

1. Desconectar el ventilador de la alimentación eléctrica.
2. Desmontar el ventilador.
3. Limpiar los componentes de plástico con un pano húmedo y poca cantidad de detergente. (!!!Tenga cuidado de que no penetre agua en el motor!!!)
4. Después de secar todas las partes del ventilador, volver a montarlas.
5. Volver a poner el ventilador en su lugar.
6. Volver a conectar el ventilador a la alimentación eléctrica.

## Abmessungen / Dimensions / Rozměry / Rozměry / Méretek / Wymiary / Dimensioni / Dimensions / Dimensiones

	A	B	C	D
RAB TURBO 200	230	310	70	255
RAB TURBO 250	280	370	75	320
RAB TURBO 300	330	430	85	375
RAB TURBO 350	380	485	85	435
RAB TURBO 400	425	540	100	490
RAB TURBO 450	475	575	115	515
RAB TURBO 500	520	655	260	615
RAB TURBO 550	570	725	280	675
RAB TURBO 630	650	800	295	710
RAB TURBO 400V/250	260	370	155	320
RAB TURBO 400V/300	326	430	155	380
RAB TURBO 400V/350	388	485	200	435
RAB TURBO 400V/400	417	540	240	490
RAB TURBO 400V/450	465	576	250	535
RAB TURBO 400V/500	520	655	260	615
RAB TURBO 400V/550	570	725	280	675
RAB TURBO 400V/630	650	800	295	710



## Installation / Instalace / Inštalácia / Szerelés / Instalacja / Installazione / Instalación

Abluft außerhalb des Gebäudes

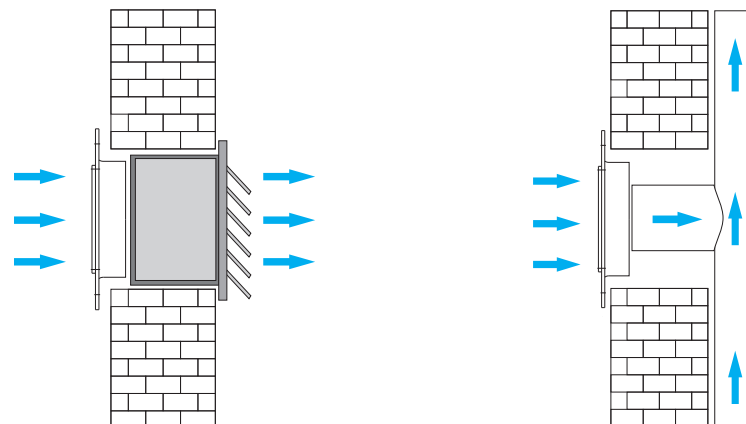
Exhaust directly outside  
Odsávání ven z budovy  
Odsávanie von z budovy  
Elszívás

Odciąg na zewnątrz budynku  
Aspirazione ed espulsione all'esterno  
Aspiration à l'extérieur du bâtiment  
Aspiración fuera del edificio

Abluft an das bestehende Lüftungssystem

Exhaust to existing ventilation system  
Pripojení ke stávající ventilaci  
Pripojenie na existujúcu ventiláciu  
Meglévő szellőztetőrendszerbe való bekötés

Podłączenie do istniejącej wentylacji  
Collegamento ad un impianto di ventilazione già esistente  
Raccordement à une ventilation existante  
Conexión a la ventilación existente



## Anschluss-Schema / Connection scheme / Schéma zapojení / Schéma zapojenia / Diagram / Schemat / Diagramma / Diagramme / Diagrama

