

Distributor für die EU , Distributor for the EU, Distributor pro EU , Distributor pre EU,
Forgalmazó az EU területén.; Dystrybutor dla UE, Distributore per l'UE, Distributeur à l'UE,
Distribuidor para la UE:

DALAP GmbH
Töpfergasse 72
095 26 Olbernhau, DE
www.dalap.eu
info@dalap.eu

**GARANTIE-ZERTIFIKAT
WARRANTY CERTIFICATE
ZÁRUČNÍ LIST
ZÁRUČNÝ LIST
JÓTÁLLÁSI JEGY
KARTA GWARANCYJNA
CERTIFICATO DI GARANZIA
BON DE GARANTIE
HOJA DE GARANTÍA**

ARKAS 150

ARKAS 200

ARKAS 250

ARKAS 315

Stempel des Verkäufers, Seller's Stamp, Razítko, Pečiatka, Pecsét helye, Pieczęćka, Timbro, Cachet, Sello:

Zeitpunkt des Verkaufs, Date of Sale, Datum prodeje,
Dátum predaja, Eladás dátuma, Data sprzedaży, Data di
vendita, Date de vente, Fecha de venta: -----



Die selektive Sammlung von Elektro-und Elektronikgeräten.
The selective collection of electronic and electrical equipment.
Tříděný odpad - elektrická a elektronická zařízení.
Triedený odpad - elektrické a elektronické zariadenia.
Szelektív hulladék - elektromos és elektronikus berendezések.
Sortowany odpad - urządzenia elektryczne i elektroniczne.
Raccolta differenziata - apparecchi elettrici ed elettronici.
Déchets triés - dispositifs électriques et électroniques.
Residuos clasificados - equipos eléctricos y electrónicos.

Die Entsorgung des Produktes darf nicht im unsortierten Siedlungsabfall erfolgen!

The disposal of electronic and electrical products in unsorted municipal waste is forbidden.

Po skončení doby použitelnosti, nesmí být likvidován jako součást netříděného komunálního odpadu.

Po skončení doby použitelnosti, nesmie byť likvidovaný ako súčasť netriedeného komunálneho odpadu.

A használati időtartam lejártát követően szelektálatlan települési hulladékként kell kezelni.

Po uplywie okresu żywotności nie może być utylizowany, jako niesortowany odpad komunalny.

Alla fine del ciclo di vita, non vanno smaltiti come rifiuti urbani non differenziati.

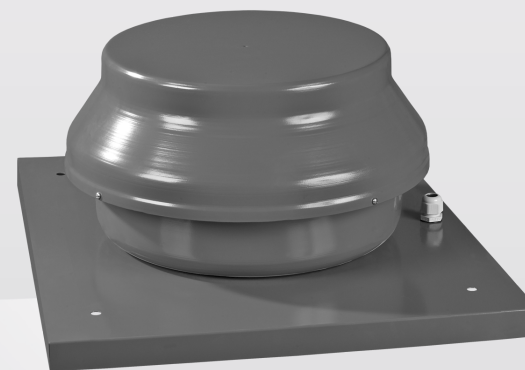
Une fois le délai de l'applicabilité expiré, le produit ne peut pas être liquidé en tant que partie des déchets de ménage non triés.

Después de la finalización de la vida útil no debe liquidarse dentro de los residuos comunales no clasificados.



dalap[®]
LüftunGs Systeme

ARKAS



USER MANUAL

GEBRAUCHSANWEISUNG

HASZNÁLATI ÚTMUTATÓ

MODE D'EMPLOI

NÁVOD K POUŽITÍ

ISTRUKCJA OBSŁUGI

MANUAL DE INSTRUCCIONES

NÁVOD NA POUŽITIE

ISTRUZIONI PER L'USO

CONDITIONS DE GARANTIE

DALAP GmbH garantit un fonctionnement efficace de l'appareil conformément aux conditions techniques du débit, définies dans le présent mode d'emploi. La garantie couvre des défauts de construction et de matériel de l'appareil. La garantie suivante est valable sur le territoire de l'Union européenne. La garantie concerne une réparation gratuite, éventuellement le remplacement du produit dans un délai de 24 mois depuis le jour d'achat. La réclamation doit être résolue dans un délai de 30 jours depuis la livraison du produit réclamé au vendeur ou au fabricant.

La garantie ne couvre pas les défauts ci-dessous produits en conséquence de :

- endommagement mécanique, pollution,
- transformation,
- modifications de construction,
- activités liées à la protection et au nettoyage de l'appareil,
- des accidents,
- catastrophes naturelles, chimiques et des influences atmosphériques,
- stockage non approprié,
- réparations non autorisées et manipulations incompétentes de l'appareil,
- installation incorrecte de l'appareil.

Les droits de garantie sont rejetés dans les cas décrits et dans les cas similaires.

Le client a le droit à une réparation gratuite, éventuellement au remplacement de l'appareil défectueux, en éliminant autres défauts de l'appareil. La notion "réparation" ne comprend pas des activités décrites au mode (maintenance, nettoyage) que le client a l'obligation de réaliser lui-même.

Les décisions sur les droits de garantie prises par le fabricant DALAP GmbH sont considérées comme finales.

ATTENTION !

Le branchement au réseau électrique doit être réalisé par un électricien compétent ! Avant toute maintenance, le ventilateur doit être isolé du réseau électrique ! Le dispositif électrique doit être branché au commutateur avec une distance entre les contacts de tous les pôles supérieure à 3 mm. Le ventilateur doit être mis à la terre ! Il faut éviter un flux rétroactif de gaz de la cheminée ouverte dans la chambre. Le ventilateur ne devrait pas être utilisé dans les chambres démontrant une humidité élevée et en tant que ventilateur évitant une explosion. Le fabricant se réserve le droit de faire des modifications de construction découlant du progrès technique.

CONDICIONES DE GARANTÍA

DALAP GmbH garantiza un funcionamiento efectivo del equipo de acuerdo con las condiciones técnicas de flujo, especificadas en este manual. La garantía cubre los defectos de construcción y de material del equipo. La siguiente garantía es aplicable en todo el territorio de la Unión Europea.

La garantía cubre la reparación gratuita, o el recambio del producto dentro de un plazo de 24 meses, a partir de la fecha de compra. Las reclamaciones deben ser solucionadas en un plazo de 30 días, contados a partir del día de la recepción del producto reclamado por el vendedor o el productor.

La garantía no cubre los defectos indicados a continuación, producidos a consecuencia de:

- danos mecánicos, la contaminación,
- transformaciones,
- cambios en el diseño de construcción,
- operaciones relacionadas con la protección y limpieza del equipo,
- accidentes,
- desastres naturales, los agentes químicos y atmosféricos,
- almacenamiento inadecuado,
- reparaciones irregulares y no autorizadas y el manejo inadecuado del equipo,
- instalación inadecuada del equipo.

En estos y otros casos similares, no se admiten los derechos de garantía.

El cliente tiene derecho a la reparación gratuita, o al reemplazo del equipo defectuoso, y a la eliminación de otras fallas del equipo. El término "reparación" no incluye las operaciones especificadas en el manual (mantenimiento, limpieza), que el cliente debe realizar por su cuenta.

Las decisiones acerca de los derechos de garantía realizados por el productor DALAP GmbH se consideran definitivas.

¡ATENCIÓN!

¡La conexión a la red eléctrica debe ser realizada sólo por un electricista cualificado! ¡El ventilador debe estar desconectado de la red eléctrica, antes de darle mantenimiento! El equipo eléctrico debe estar conectado a un interruptor que tenga una distancia de más de 3 mm entre los contactos de todos los polos. ¡El ventilador debe estar conectado a tierra! Es necesario impedir el reflujó de gas en la habitación desde la chimenea abierta. El ventilador no debería utilizarse en habitaciones con una elevada humedad y como ventilador antiexplosivo. El productor se reserva el derecho de realizar cambios de construcción que resulten de los avances del desarrollo técnico.

ANWENDUNG:

Der Dachventilator mit horizontalem Luftauslass ist zur Entlüftung von verschiedenen Industriegebäuden, Hochhäuser, Krankenhäuser, Restaurants, Schwimmhallen und ähnlichen Gebäuden, die im Winter beheizt werden. Der Dachventilator darf keine Luft fördern, welche Staub, feste Partikel, Klebstoffe enthält und darf auch in keiner explosiven oder entflammaren Umgebung betrieben werden. (kein EX-Schutz)

AUFBAU UND BETRIEB:

Der Ventilator ARKAS besteht aus einem Gehäuse und einem Flansch. Das Laufrad und der Elektromotor sind im Inneren des Lüfters platziert. Das Gehäuse ist mit Schrauben befestigt. Die Klemmleiste ist im oberen Teil der Hülle befestigt, zum Anschluss an eine Ein- oder Dreiphasen-Leitung und die Platzierung des Betriebskondensators. Die Umgebungstemperatur darf die Werte, die in der technischen Tabelle angegeben sind, nicht überschreiten. Der Lüfter ist zur Montage auf einem Lüftungsschacht, aber nur zur Ventilation geeignet. Der Ventilator ist für den Dauerbetrieb geeignet.

INSTALLATION:

Vergewissern sie sich vor der Montage, dass am Laufrad keine sichtbare Beschädigung zu sehen ist und dass sich im Zuluft-Bereich keine fremden Gegenstände befinden, welche das Laufrad beschädigen könnten. Unbefugte Nutzung, Änderungen in der Konstruktion, Modifizierungen des Ventilators sind nicht erlaubt. Die transportierte Luft darf keine explosiven Stoffe, Brennstoffe, Dämpfe und andere Gegenstände sowie Klebstoffe, Fasern und andere Schadstoffe enthalten.

Vorsicht! Vor allen Arbeiten am Ventilator trennen Sie diesen vom Stromnetz. Alle Arbeiten an der Elektroinstallation dürfen nur von einer Fachperson durchgeführt werden.

- Alle Nennwerte des Lüfters sind auf dem Typenschild angegeben.
- Änderungen im Anschluss des Lüfters sind untersagt.
- Dem Typ nach wird der Lüfter an das Einphasen-Netz 230V / 50-60 Hz oder an das Dreiphasen-Netz 400V / 50 - 60 Hz angeschlossen. Schließen Sie den Ventilator mit Hilfe gut isolierter, gut geschützter und temperaturbeständiger Kabel mit langer Lebensdauer an. Die Zuleitung muß passend abgesichert werden. Die Sicherung muß auf der Zuleitung zum Lüfter bei beiden Spannungsvarianten 1-phasig 230V oder 3-phasig 400V angeschlossen werden.
- Der Sicherungsschalter muß an einer gut zugänglichen Stelle platziert werden.

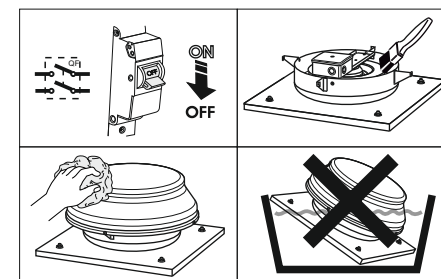
Der Ventilator muss über einen Schutzleiter (PE) geerdet sein.

Um Verunreinigungen aus dem Lüfter zu entfernen:

- Trennen Sie den Lüfter vom elektrischen Netz
- Entfernen Sie den Lüfter
- Wischen Sie die verschiedenen Kunststoffteile mit einem feuchten Tuch und etwas Spülmittel ab (Achten Sie darauf, dass kein Wasser in den Motor gelangt!)
- Nach dem Trocknen, setzen Sie alle Teile wieder zusammen
- Installieren Sie den Lüfter wieder an seinem Bestimmungsort
- Verbinden Sie das Gerät wieder mit dem elektrischen Netz.

INSTANDHALTUNG:

Wartungen am Gerät dürfen nur durchgeführt werden, nachdem es vom Stromnetz getrennt wurde. Der Ventilator muss regelmäßig gereinigt werden, um Staub und Schmutz zu entfernen. Das Reinigen des Lüfters sollte mit einem trockenen Tuch oder mit Druckluft erfolgen. Die Lüfterblätter sind sorgfältig mindestens einmal alle sechs Monate gereinigt werden. Dazu ist es notwendig, das Laufrad des Ventilators zusammen mit dem Elektromotor zu entfernen. Die Lüfterblätter werden mit Wasser und Spülmittel gereinigt. Stellen Sie sicher, dass dabei keine Feuchtigkeit in den elektrischen Teil des Ventilators eindringt.



USE:

The roof fans are designed for ventilation of various industrial premises, high-rise building and premises, public places, offices, hospitals, restaurants, pools and other premises heated during winter time. The fan is not designed for heavy-duty operation in the environment containing dust, solid particles, sticky and fibrous materials.

The ambient temperature must not exceed the values stated in the tables.

The fan is suitable for vertical mounting on the exhaust ventilation shaft and is used for exhaust ventilation only.

The fan is rated for continuous operation always connected to power mains.

STRUCTURE:

The centrifugal fan ARKAS consists of the casing and the flange. The impeller and the electric motor are placed inside the fan casing.

The cover is attached to the casing with self-tapping screws.

The terminal box for connection of the fan to single- or three-phase power mains and placement of the operating capacitor is fixed to the upper casing part.

INSTALLATION:

The fan is designed for mounting on a roof directly above a ventilation shaft or air duct.

To prevent water and snow ingress inside a ventilation shaft the fan can be mounted on a roof curb.

A roof fan can be connected to a ventilation shaft with an intake flange that is fixed directly to the fan base.

The fan base has holes for fastening bolts for connection of the fan to the level surface or to the roof curb.

Power supply to the fan is effected with an external terminal box or a terminal block integrated into the motor casing.

The fan must be grounded.

The terminal must be connected to the ground loop.

WARNING! Switch power supply off before starting any operations with the fan. Connection to power supply must be done by a duly qualified electrician.

- The rated electrical parameters are shown on the rating plate. Any tampering with the internal connection is prohibited and will void warranty.
- Depending on the modification the fans are powered by single-phase 230 V / 50 Hz or 60 Hz or 400 V / 50 Hz alternating current.
- The fan must be connected through insulated durable and thermal-resistant wires (cables).
- The automatic circuit breaker incorporated into the fixed power network that breaks all the phases must be installed at the external electric input 230 V / 50 Hz or 60 Hz or 400 V / 50 Hz.
- The external circuit breaker QF location must provide free and unhampered access to the fan for quick switching off in case of need.

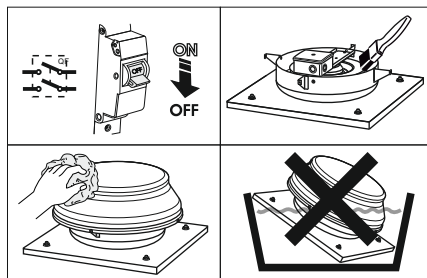
The overcurrent protection must match the rated current consumption of the fan.

Installation of the fan:

- Prepare the electrical connections.
- Place the fan in its mounting place.
- Mark the fixing points for the screws and drill the holes.
- Replace the fan back in its mounting place.
- Screw in place.

MAINTENANCE

Fan maintenance must be carried out only after the fan is disconnected from the power supply. The fan must be cleaned regularly to remove dust and dirt. Cleaning the fan should be performed with a dry, clean cloth or with the help of the compressor. The fan blades must be carefully cleaned at least once every six months. During the cleaning of the Dalap ARKAS fan's blades it is necessary to remove the impeller and the motor. The blades should be cleaned by water with detergent. Beware that the liquid does not enter the motor.

**WARUNKI GWARANCJI**

DALAP GmbH gwarantuje efektywne funkcjonowanie urządzenia zgodnie z warunkami technicznymi przepływu podanymi w niniejszej instrukcji. Gwarancja dotyczy wad konstrukcyjnych i materiałowych urządzenia. Poniższa gwarancja obowiązuje na terytorium Unii Europejskiej.

Gwarancja dotyczy bezpłatnej naprawy lub wymiany wyrobu w terminie 24 miesięcy od dnia zakupu.

Reklamacja musi zostać dokonana w terminie 30 dni od dnia doręczenia reklamowanego wyrobu sprzedawcy lub producentowi.

Gwarancja nie dotyczy podanych poniżej wad powstałych w wyniku:

- uszkodzenia mechanicznego, zanieczyszczenia,
- transformacji,
- zmian konstrukcyjnych,
- czynności związanych z ochroną i czyszczeniem urządzenia,
- wypadków,
- klęsk żywiołowych, działania czynników chemicznych i atmosferycznych,
- nieprawidłowego składowania,
- nieuprawnionych i nieautoryzowanych napraw i nieprawidłowej manipulacji z urządzeniem,
- nieprawidłowej instalacji urządzenia.

W tych i podobnych przypadkach reklamacja nie będzie uznana.

Klient ma prawo do bezpłatnej naprawy, ew. wymiany wadliwego urządzenia przez usunięcie pozostałych wad urządzenia, termin „naprawa” nie obejmuje czynności podanych w podręczniku (utrzymanie, czyszczenie), które klient jest obowiązany wykonywać sam.

Decyzje o warunkach gwarancji podjęte przez producenta DALAP GmbH uważa się za ostateczne.

UWAGA!

Podłączenie do sieci elektrycznej musi przeprowadzać wykwalifikowany elektryk! Przed rozpoczęciem konserwacji wentylator musi zostać odłączony od sieci elektrycznej! Urządzenie elektryczne musi zostać podłączone do włącznika, który ma odległość między stykami wszystkich zacisków ponad 3 mm. W wentylator musi być uziemiony! Trzeba zastosować środki zapobiegające odwrotnemu przepływowi powietrza do pomieszczenia z otwartego komina. Wentylator nie powinien być używany w pomieszczeniach z wyższą wilgotnością i jako wentylator przeciwybuchowy. Producent zastrzega sobie prawo do zmian konstrukcyjnych wynikających z postępu technicznego.

CONDIZIONI DI GARANZIA

DALAP GmbH garantisce il funzionamento effettivo dell'apparecchio in conformità con le condizioni tecniche di flusso indicate nelle presenti istruzioni. La garanzia si applica ai difetti strutturali e dei materiali dell'apparecchio. La seguente garanzia vale sul territorio dell'Unione Europea.

La garanzia si applica alle riparazioni gratuite o alla sostituzione del prodotto, per un periodo di 24 mesi dalla data di acquisto. I reclami devono essere evasi entro 30 giorni dalla data di recapito del prodotto reclamato al venditore o al produttore.

La garanzia non si applica per i seguenti difetti sorti a causa di:

- danneggiamento meccanico, contaminazione,
- trasformazione,
- modifiche strutturali,
- attività connesse alla protezione e alla pulizia dell'apparecchio,
- incidenti,
- catastrofi naturali, impatti chimici e atmosferici,
- stoccaggio errato,
- riparazioni ingiustificate e non autorizzate e manipolazione non professionale dell'apparecchio,
- installazione errata dell'apparecchio.

In questi e in altri simili casi la garanzia decade.

Il cliente ha diritto ad una riparazione gratuita o alla sostituzione dell'apparecchio difettoso e alla riparazione degli altri difetti dell'apparecchio; il termine "riparazione" non comprende le attività elencate nel manuale (manutenzione, pulizia), che il cliente è tenuto ad effettuare da solo.

Le decisioni in merito alle rivendicazioni di garanzia del produttore DALAP GmbH sono da intendersi definitive.

ATTENZIONE!

La connessione alla rete elettrica deve essere eseguita da un elettricista professionista! Prima della manutenzione, il ventilatore deve essere scollegato dalla rete elettrica! L'apparecchio elettrico deve essere collegato ad un interruttore che abbia una distanza fra i contatti di tutti i poli di oltre 3 mm. Il ventilatore deve essere messo a terra! È necessario impedire il riflusso del gas nel locale attraverso la canna fumaria aperta. Il ventilatore non dovrebbe essere utilizzato in locali con umidità eccessiva o come ventilatore anti-esplosione. Il produttore si riserva il diritto di apportare modifiche strutturali in base al progresso tecnico.

ZÁRUČNÉ PODMIENKY

DALAP GmbH garantuje efektívnu prevádzku zariadení v súlade s technickými podmienkami prietoku, uvedenými v tomto návode. Záruka sa vzťahuje na konštrukčné a materiálové chyby zariadení. Nasledujúca záruka platí na území Európskej únie.

Záruka sa vzťahuje na bezplatnú opravu, popr. výmenu výrobku, v lehote 24 mesiacov odo dňa nákupu. Reklamácia musí byť vybavená v lehote 30 dní odo dňa doručenia reklamovaného výrobku predajcovi alebo výrobcovi.

Nasledujúca záruka nevylučuje, neobmedzuje, ani nijako nepopiera zákonné práva kupujúceho.

Záruka sa nevzťahuje na nižšie uvedené vady vzniknuté v dôsledku:

- Mechanického poškodenia, znečistenia,
- transformácie,
- konštrukčných zmien,
- činností spojených s ochranou a čistením zariadení,
- nehôd,
- prírodných katastrof, chemických a atmosférických vplyvov,
- nesprávneho skladovania,
- neoprávnených a neautorizovaných opráv a neodbornej manipulácie so zariadením,
- nesprávnej inštalácie zariadenia.

V týchto a podobných prípadoch sa záručné nároky zamietajú.

Zákazník má právo na bezplatnú opravu, popr. výmenu chybného zariadenia, odstránením ostatných väd zariadení, termín "oprava" nezahŕňa činnosti uvedené v manuáli (údržba, čistenie), ktoré je zákazník povinný vykonávať sám.

Rozhodnutí o záručných nárokoch urobené výrobcom DALAP GmbH sa považujú za konečné.

POZOR!

Pripojenie na elektrickú sieť musí byť vykonávané odborne spôsobylo osobou - elektrikárom! Pred údržbou musí byť ventilátor odpojený od elektrickej siete! Elektrické zariadenie musí byť pripojené na spínač, ktorý má vzdialenosť medzi kontaktmi všetkých pólov viac ako 3 mm. Ventilátor musí byť uzemnený! Je potrebné zabrániť spätnému toku plynu do miestnosti z otvoreného komína.

Ventilátor by nemal byť používaný v miestnostiach s vyššou vlhkosťou a ako proti výbušný ventilátor.

Výrobca si vyhradzuje právo vykonávať konštrukčné zmeny, vyplývajúce z technického pokroku.

JÓTÁLLÁSI FELTÉTELEK

A DALAP GmbH szavatolja a berendezés hatékony üzemelését az útmutatóban megadott áramlási műszaki feltételeknek megfelelően. A jótállás a berendezés szerkezeti vagy anyaghibáira vonatkozik. Az alábbi jótállás az Európai Unió területén érvényes.

A jótállás a termék díjmentes javítására, illetőleg cseréjére vonatkozik, a vásárlás napjától számított 24 hónapig. A reklamációt a reklamált termék eladó vagy gyártó számára történő kézbesítésének napjától számított 30 napon belül el kell intézni.

A jótállás nem vonatkozik az alábbi hibákra, amelyek a következő okok miatt keletkeztek:

- mechanikai sérülés, szennyeződés,
- átalakítás,
- szerkezeti módosítások,
- a berendezés ápolásával és tisztításával kapcsolatos tevékenységek,
- balesetek,
- természeti katasztrófák, vegyi és atmoszférikus hatások,
- helytelen tárolás,
- hozzá nem értő és jogosulatlan személyek általi javítások, valamint a berendezés szakszerűtlen kezelése,
- a berendezés helytelen telepítése.

Az ilyen és ezekhez hasonló esetekben a jótállási igények elutasításra kerülnek.

Az ügyfél jogosult a díjmentes javításra és szükség esetén a hibás berendezés cseréjére, a berendezés többi hibájának elhárításával együtt; a „javítás” fogalma nem foglalja magában a kézikönyvben felsorolt tevékenységeket (karbantartás, tisztítás), amelyeket az ügyfél köteles maga elvégezni.

A DALAP GmbH döntése a jótállási igényekről véglegesnek minősül.

FIGYELEM!

Az elektromos hálózatra való bekötést kizárólag szakképzett villanyszerelő végezheti el! A karbantartási munkálatok előtt a ventilátort le kell választani az elektromos hálózatról! Az elektromos berendezést olyan kapcsolóhoz kell csatlakoztatni, amely valamennyi pólus érintkezéskor legalább 3 mm távolságra van. A ventilátort földelni kell! Meg kell akadályozni, hogy a füst visszajuthasson a helyiségekbe a nyitott kéményből. A ventilátort nem szabad magas páratartalmú helyiségekben használni, sem pedig robbanásgátló ventilátorként használni. A gyártó fenntartja magának a jogot arra, hogy a műszaki fejlődésnek megfelelően szerkezeti módosításokat hajtson végre a terméken.

POUŽITÍ:

Střešní ventilátor s horizontálním výstupem, je určen k větrání různých průmyslových prostor, výškových budov, nemocnic, restaurací, bazénů a dalších prostor s ohřevem v době zimního času.

Ventilátor není určen pro provoz v prostředí obsahujícím prach, pevné částice, lepkavé materiály.

KONSTRUKCE A PROVOZ:

Střešní ventilátor ARKAS se skládá z pouzdra a příruby. Oběžné kolo a elektrický motor jsou umístěny uvnitř ventilátoru. Víko je připojeno k pouzdru samořeznými šrouby.

Okolní teplota nesmí překročit hodnoty uvedené v tabulce s technickými daty.

Ventilátor je vhodný pro svislou montáž na výfukové větrací šachty a je určen pro použití podtlakového větrání.

Ventilátor je dimenzován pro trvalý provoz.

INSTALACE:

Před montáží ventilátoru se ujistěte, že na oběžném kole není žádné viditelné poškození a v přívodu vzduchu se nenacházejí žádné cizí předměty, které by mohly poškodit lopatky.

Neoprávněné použití, změny v konstrukci, modifikace a změny na ventilátoru nejsou povoleny.

Odsávaný vzduch nesmí obsahovat: trhaviny, hořlaviny, páry a cizí pevné látky stejně jako lepkavé látky, tkaniny a jiné škodliviny.

Ventilátor není určen do provozu ve výbušném nebo vznětlivém prostředí.

POZOR! Před všemi pracemi odpojte ventilátor od elektrické sítě! Elektrické zapojení smí být provedeno pouze autorizovanou odbornou osobou.

- Jmenovité hodnoty ventilátoru jsou uvedeny na štítku. Jakékoliv změny ve schématu zapojení jsou zakázány a jejich uskutečněním se ruší záruka.
- Podle typu je ventilátor připojen k jednofázové síti 230V / 50-60 Hz nebo k třífázové síti 400V / 50 - 60 Hz.
- Připojte ventilátor izolovanými, dobře chráněnými a tepelně odolnými kabely s dlouhou životností.
- Do sítě zapojte automatický jistič k přerušení přívodu elektrické energie. Umístěn by měl být na přívodu proudu do ventilátoru u obou variant napětí 230V i 400V. Místo montáže jističe (QF) musí zajistit možnost rychlého přístupu v případě nouzového vypnutí. Spouštěcí proud musí souhlasit s příkonem.

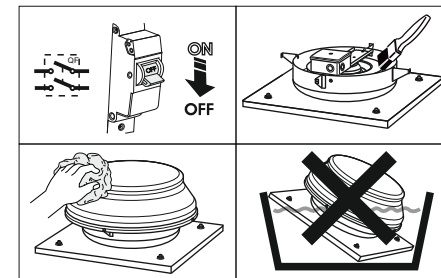
Ventilátor musí být uzemněn!

Postup instalace ventilátoru:

1. Připravte elektrické rozvody pro zapojení ventilátoru.
2. Umístěte ventilátor do ventilačního potrubí.
3. Vyznačte si místa pro vyvrtání instalačních otvorů a vyvrtejte otvory
4. Umístěte ventilátor zpět na určené místo.
5. Pevně ventilátor upevněte šrouby.

ÚDRŽBA

Údržba ventilátoru musí být prováděna pouze po jeho odpojení od přívodu elektrického proudu. Ventilátor je nutné pravidelně čistit od prachu a nečistot. Čištění ventilátoru provádíme suchým, čistým hadrem nebo za pomoci kompresoru. Lopatky ventilátoru se musí opatrně očistit alespoň jednou za 6 měsíců. Při čištění lopatek ventilátoru je nutné vyjmout oběžné kolo ventilátoru i s elektromotorem. Lopatky ventilátoru se čistí za použití vody s čisticím. Dbejte, aby voda nepronikla do elektrických částí ventilátoru (viz. obr.).



POUŽITIE:

Strešný ventilátor s horizontálnym výstupom je určený na vetranie rôznych priemyselných priestorov, výškových budov, nemocníc, reštaurácií, bazénov a ďalších priestorov s ohrevom v dobe zimného času. Ventilátor nie je určený pre prevádzku v prostredí obsahujúcom prach, pevné častice, lepkavé materiály a do prevádzky vo výbušnom alebo vznetlivom prostredí.

KONŠTRUKCIA A PREVÁDZKA:

Odstredivý strešný ventilátor ARKAS sa skladá z puzdra a príruby. Obežné koleso a elektrický motor sú umiestnené vo vnútri ventilátora. Veko je pripojené k puzdru so samoreznými skrutkami. Svorkovnica je pripojená v hornej časti puzdra pre pripojenie ventilátora k jedno- alebo trojfázovému napájaciu vedeniu a umiestnenie prevádzkového kondenzátora. Okolité teplota nesmie prekročiť hodnoty uvedené v tabuľke s technickými údajmi. Ventilátor je vhodný pre zvislú montáž na výfukovej vetracej šachte a je určený len pre ventiláciu. Ventilátor je dimenzovaný pre trvalú prevádzku.

INŠTALÁCIA:

Pred montážou ventilátora sa uistite, že na obežnom kolese nie je žiadne viditeľné poškodenie a v prívide vzduchu sa nenachádzajú žiadne cudzie predmety, ktoré by mohli poškodiť lopatky. Neoprávnené použitie, zmeny v konštrukcii, modifikácie a zmeny na ventilátore nie sú povolené. Prepravovaný vzduch nesmie obsahovať: trhaviny, horľaviny, pary a cudzie pevné látky rovnako ako lepkavé látky, tkaniny a iné škodliviny.

POZOR! Pred všetkými prácami odpojte ventilátor od siete! Elektrické zapojenie môže vykonané iba autorizovanou odbornou osobou.

- Menovité hodnoty ventilátora sú uvedené na štítku.
- Akékoľvek zmeny v schéme zapojenia sú zakázané a ich uskutočnením sa ruší záruka.
- Podľa typu je ventilátor pripojený na jednofázovú sieť 230V / 50-60 Hz alebo k trojfázovej sieti 400V / 50 - 60 Hz. Pripojte ventilátor izolovanými, dobre chránenými a tepelne odolnými káblami s dlhou životnosťou. Do siete zapojte automatický istič k prerušeniu prívodu elektrickej energie. Umiestnený by mal byť na prívide prúdu do ventilátora u oboch variantov napätia 230V aj 400V. Miesto montáže ističa (QF) musí zabezpečiť možnosť rýchleho prístupu v prípade núdzového vypnutia.
- Spúšťač prúdu musí súhlasiť s príkonom.

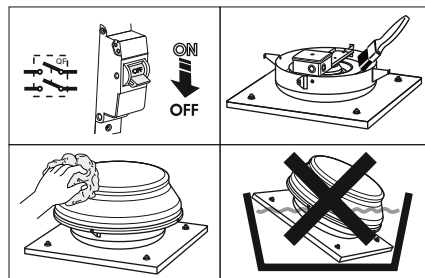
Ventilátor musí byť uzemnený!

Postup inštalácie ventilátora:

- Pripravte elektrické rozvody pre zapojenie ventilátora.
- Umiestnite ventilátor do ventilačného potrubia.
- Vyznačte si miesta pre vyvrtanie inštaláčnych otvorov a vyvrtajte otvory.
- Umiestnite ventilátor späť na určené miesto.
- Pevne ventilátor upevnite skrutkami

ÚDRŽBA

Údržba ventilátora musí byť vykonávaná iba po jeho odpojení od prívodu elektrického prúdu. Ventilátor je nutné pravidelne čistiť od prachu a nečistôt. Čistenie ventilátora vykonávame suchou, čistou handrou alebo za pomoci kompresora. Lopatky ventilátora sa musí opatrne očistiť aspoň raz za 6 mesiacov. Pri čistení lopatiek ventilátora Dalap ARKAS je nutné vybrať obežné koleso ventilátora is elektromotorom. Lopatky ventilátora sa čistia za použitia vody s čistiacim prostriedkom. Dbajte, aby voda neprenikla do elektrických častí ventilátora.

**GUARANTEE**

DALAP GmbH assures the efficient operation of the device in accordance with the technical-exploitation conditions attached hereto. The guarantee covers constructional and material defects of devices. The following guarantee is valid at the territory of the European Union.

The guarantee covers free reparation within **24 months** from the date of a purchase. The following guarantee does not exclude, limit, nor suspend the powers of a buyer.

Exclusions:

The guarantee does not cover defects arising as a result of:

- ≠ mechanical forces, dirt,
- ≠ transformations,
- ≠ constructional changes,
- ≠ activities connected with conservation and cleaning of the devices,
- ≠ accidents,
- ≠ natural disasters, chemical and atmospheric factors,
- ≠ improper storing,
- ≠ unauthorized reparation,
- ≠ improper installation of the device.

Guarantee claims shall be refused thereat.

The realization of a client's rights shall happen by the reparation or free replacement of the defective device, removal of other defects of the device, the term „reparation“ does not cover the activities provided in the manual (conservation, cleaning), that the user is bound to on his own.

The complaint shall be considered within 30 days from the day the product is delivered to the producer or the seller. Decisions made by DALAP GmbH connected with the guarantee claims are considered final.

CAUTION!

Connecting with the electric network should be carried out by professional electrician with SEP qualifications! Before the conservation, a fan should be disconnected from the electric network! The electrical installation should have a switch with the distance between contacts of all the poles less than 3 mm. The complete grounding system of a fan is required. The inverse flow of gases to the room from open chimney hole or other devices with an open fire have to be avoided, fans should not be used in rooms having increased humidity and as anti-explosion fans. The producer reserves the right to introduce constructional changes, arising of the technical progress.

ZÁRUČNÍ PODMÍNKY

DALAP GmbH garantuje efektivní provoz zařízení v souladu s technickými podmínkami průtoku, uvedenými v tomto návodu. Záruka se vztahuje na konstrukční a materiálové vady zařízení. Následující záruka platí na území Evropské unie.

Záruka se vztahuje na bezplatnou opravu, popř. výměnu výrobku, ve lhůtě 24 měsíců ode dne nákupu. Reklamacce musí být vyřízena ve lhůtě 30 dní ode dne doručení reklamovaného výrobku prodejci nebo výrobcí. Následující záruka nevylučuje, neomezuje, ani nijak nepopírá zákonná práva kupujícího.

Záruka se nevztahuje na níže uvedené vady, vzniklé v důsledku:

- ≠ mechanického poškození, znečištění,
- ≠ transformace,
- ≠ konstrukčních změn,
- ≠ činností spojených s ochranou a čištěním zařízení,
- ≠ nehod,
- ≠ přírodních katastrof, chemických a atmosférických vlivů,
- ≠ nesprávného skladování,
- ≠ neoprávněných a neautorizovaných oprav a neodborné manipulace se zařízením,
- ≠ nesprávné instalace zařízení.

V těchto a obdobných případech se záruční nároky zamítají.

Zákazník má právo na bezplatnou opravu, popř. výměnu vadného zařízení, odstraněním ostatních vad zařízení, termín "oprava" nezahrnuje činnosti uvedené v manuálu (údržba, čištění), které je zákazník povinen provádět sám. Rozhodnutí o záručních nárocích učiněná výrobcem DALAP GmbH se považují za konečné.

POZOR!

Připojení na elektrickou síť musí být prováděna odborným elektrikářem! Před údržbou musí být ventilátor odpojen od elektrické sítě! Elektrické zařízení musí být připojeno na spínač, který má vzdálenost mezi kontakty všech pólů více než 3 mm. Ventilátor musí být uzemněn! Je třeba zabránit zpětnému toku plynu do místnosti z otevřeného komínu. Ventilátor by neměl být používán v místnostech s vyšší vlhkostí a jako protivýbušný ventilátor. Výrobce si vyhrazuje právo provádět konstrukční změny, vyplývající z technického pokroku.

GARANTIE

Die Dalap GmbH übernimmt die Garantie für den einwandfreien Betrieb des Gerätes bei zweckgemäßem Gebrauch in Übereinstimmung mit den aktuellen technischen Bestimmungen. Die Garantie umfasst alle Mängel, welche auf Konstruktions- oder Materialfehler des gekauften Gerätes zurückzuführen sind. Die folgende Garantieerklärung gilt für das Gebiet der Europäischen Union.

Die Garantie umfasst kostenlosen Ersatz innerhalb von **24 Monaten** ab dem Zeitpunkt des Erwerbs. Die gesetzlich gültigen Rechte des Käufers werden nicht ausgeschlossen oder gemindert.

Ausschluss

Die Garantie gilt nicht für Mängel, die infolge von:

- ≠ Mechanischer Krafteinwirkung, Schmutz,
- ≠ Transformationen,
- ≠ Baulichen Veränderungen,
- ≠ Schäden durch Wartung oder Reinigung des Gerätes,
- ≠ Unfälle,
- ≠ Naturkatastrophen, chemische und atmosphärische Faktoren,
- ≠ unsachgemäße Lagerung,
- ≠ unerlaubte Wiedergutmachung
- ≠ unsachgemäße Installation des Gerätes.

In diesen Fällen werden die Gewährleistungsansprüche verweigert.

Der Begriff "Wiedergutmachung" bezieht sich ausschließlich auf die Erfüllung der Käuferrechte in Bezug auf Reparatur, kostenlosen Ersatz des defekten Gerätes und die Beseitigung von Mängeln, nicht jedoch auf Schäden, welche durch nicht durchgeführte Wartung oder Reinigung des Gerätes (wie im Handbuch beschrieben) entstehen, da dies in der Verantwortung des Käufers liegt.

Reklamationen sind innerhalb von 30 Tagen ab Erhalt der Ware beim Hersteller oder Verkäufer des Produktes anzuzeigen.

Diese Garantievereinbarung erfolgt auf Grundlage der allgemeinen Geschäftsbedingungen der Dalap GmbH und gilt als bindend.

Vorsicht!

Das Anschließen an das Stromnetz sollte von einem professionellen Elektriker mit SEP Qualifikation durchgeführt werden! Vor der Wartung oder Reinigung des Gerätes muss dieses vom Stromnetz getrennt werden! Bei der Installation sollte auf einen Abstand zwischen den Kontakten von höchstens 3mm zu den Polen im Schalter geachtet werden. Eine komplette Erdung des Gerätes ist nicht erforderlich. Das Hereinströmen von Gasen in den Raum aus Kaminöffnungen oder anderen Feuerstellen ist zu vermeiden. Die Ventilatoren dürfen nicht in Räumen mit erhöhter Feuchtigkeit oder als Geräte zum Explosionsschutz verwendet werden. Der Hersteller behält sich das Recht baulicher und Technischer Veränderungen im Rahmen von konstruktiven Erneuerungen vor.

HASZNÁLAT:

Tető ventilátor vízszintes kivezetéssel különböző ipari, kórházi, éttermi, uszodai és egyéb télen fűtött területek elszívására. Nem képes a szennyezett levegő tartós elszívására, amiben por, kemény vagy ragadós anyagok lehetnek, ill. robbanékony vagy gyúlékony közegbe.

SZERKEZETE ÉS MŰKÖDÉSE:

A centrifugális ARKAS tetőventilátor karimából és házból tevődik össze. Az elektromotor és a forgókerék a ventilátor belsejében vannak elhelyezve. A fedél a házhoz önfürő csavarokkal van rögzítve. Egy sorkapcsoló van elkészítve a ház tetején egy- vagy háromfázisú bekötéshez, és kondenzátor elhelyezéséhez. A környezet hőmérséklete nem lépheti át a műszaki leírás táblázatában megadott határértékeket. A ventilátor alkalmas függőleges elhelyezésre, a szellőzőcsatorna kivezetésére, és csakis szellőztetésre. Állandó működésre lett tervezve, folyamatosan a hálózatra csatlakoztatva

TELEPÍTÉSE:

A ventilátor telepítése előtt győződjön meg, hogy a forgókeréken nincs látható sérülés, és a légbevezető nyílásban nincs idegen tárgy, mely miatt megsérülhetne a kerék. Jogtalan használat és szerkezeti módosítás nem engedélyezett. A szállított levegő nem tartalmazhat: robbanékony, éghető, ragacos, kemény tárgyakat, szövetet és további szennyező anyagokat.

FIGYELEM! A munka megkezdése előtt válassza le a hálózatról a ventilátort. Az elektromos bekötést csakis képzett szakember végezheti.

- A ventilátor névleges értékei a matricán találhatóak.
- A bekötési ábrától eltérő bármilyen változtatás tilos, és a garancia elvesztését vonja maga után.
- Típus szerint egyfázisú 230V / 50-60Hz vagy háromfázisú 400V / 50-60Hz hálózathoz kapcsolható. A ventilátor szigetelt, hő ellenálló nagy élettartamú vezeték segítségével helyezze áram alá. Az áramkörbe szereljen be egy automata biztosítékot, az áram megszakíthatósága érdekében. A beérkező áram vezetékeire ajánlott felszerelni, mind a 230V mind a 400V verzió esetében. A biztosíték beszerelésének helye (QF) gyorsan hozzáférhetőnek kell legyen, vészhelyzet esetére.
- Az indító áramnak meg kell egyeznie a teljesítményigénnyel.

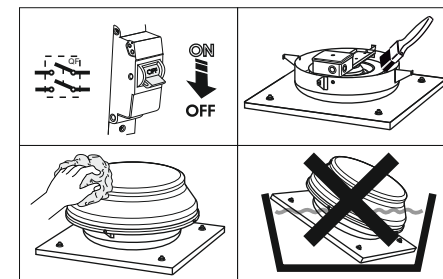
A terméket földelni kell!

A ventilátor szerelésének a lépései:

- Készítse elő az elektromos vezetékeket a ventilátor bekötéséhez.
- A ventilátort tegye a helyére.
- Jelölje meg a rögzítő furatok helyeit és fúrja ki a furatokat.
- A ventilátort tegye ismét a szerelés helyére.
- A ventilátort csavarokkal rögzítse.

KARBANTARTÁS:

A ventilátor karbantartását kizárólag úgy szabad végezni, ha a ventilátort előzőleg lecsatlakoztatta a hálózatról. A ventilátort rendszeresen meg kell tisztítani a portól és a szennyeződésektől. A ventilátor tisztítását végezze száraz, tiszta ronggyal, vagy kompresszorral. A ventilátor lapátjait rendszeresen, legalább 6 havonta meg kell tisztítani. Az Dalap ARKAS típusú ventilátor lapátjainak tisztításakor ki kell venni a ventilátor lapátkerekét a villanymotorral együtt. A ventilátor lapátjainak tisztítását vízzel és tisztítószernel végezze. Ügyeljen arra, hogy a víz ne tudjon bejutni a ventilátor elektromos részeihez!



ZASTOSOWANIE:

Wentylator dachowy z poziomym wyrzutem przeznaczony jest do wentylacji różnorodnych obiektów przemysłowych, wysokich budynków, szpitali, restauracji, pływalni oraz innych pomieszczeń ogrzewanych w sezonie zimowym. Wentylator nie jest dostosowany do pracy w warunkach uciążliwych, transportowane powietrze nie może zawierać cząsteczek łatwopalnych lub wybuchowych, oparów chemikaliów, dużych cząsteczek kurzu, sadzy lub związków oleistych, substancji lepkich oraz innych szkodliwych składników. W żadnym wypadku wentylator nie jest dostosowany do pracy w środowisku zagrożonym wybuchem lub pożarem.

BUDOWA I PRACA:

Wentylator promieniowy dachowy Arkas zbudowany jest z kołnierza i korpusu urządzenia. Wirnik oraz silnik elektryczny umieszczone są wewnątrz wentylatora. Pokrywa jest montowana przy pomocy śrub. Skrzynka przyłączeniowa w górnej części korpusu jest przygotowana do podłączenia jedno lub trójfazowego zasilania oraz posiada stosowny kondensator. Temperatura otoczenie nie może przekroczyć wartości umieszczonych w szczegółowy danych technicznych. Wentylator jest przeznaczony do montażu na zakończeniach pionowych instalacji wywiewnych i służyć ma wyłącznie do wentylacji, również w systemie ciągłym.

INSTALACJA:

Przed rozpoczęciem instalacji należy upewnić się, że wirnik nie nosi śladów uszkodzeń a w kanałach dolotowych nie znajdują się obce przedmioty mogące uszkodzić wirnik podczas pracy. Zabrania się użytkowania urządzenia niezgodnie z przeznaczeniem, modyfikacji czy zmian w konstrukcji wentylatora. Transportowane powietrze nie może zawierać cząsteczek łatwopalnych lub wybuchowych, oparów chemikaliów, dużych cząsteczek kurzu, sadzy lub związków oleistych, substancji lepkich oraz innych szkodliwych składników. W żadnym wypadku wentylator nie jest dostosowany do pracy w środowisku zagrożonym wybuchem lub pożarem

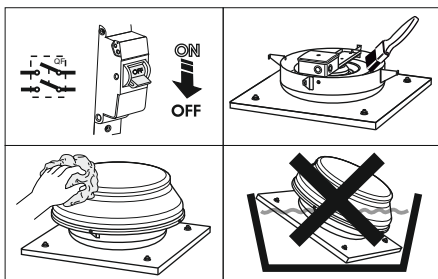
UWAGA! Przed przystąpieniem do jakichkolwiek prac przy wentylatorze należy upewnić się, że został odłączony od źródła zasilania! Podłączenie elektryczne może być przeprowadzane wyłącznie przez osoby posiadające do tego odpowiednie kwalifikacje.

- Szczegółowe dane techniczne wentylatora są umieszczona na tabliczce znamionowej.
- Wprowadzanie jakichkolwiek zmian w sposobie podłączenia sa zabronione pod groźbą utraty gwarancji.
- W zależności od modelu wentylator jest przeznaczony do zasilania z sieci jednofazowej 230V / 50-60 Hz lub trójfazowej 400V / 50 - 60 Hz. Wentylator należy podłączać przy wykorzystaniu izolowanego, dobrej jakości przewodu o wysokiej odporności na warunki atmosferyczne i termiczne. W sieci zasilającej powinny być umieszczone wysokiej jakości wyłączniki – bez względu na rodzaj zasilania 230 V czy też 400 V. Miejsce montażu wyłącznika (QF) powinno byc łatwodosiępne w przypadku konieczności awaryjnego wyłączenia.
- Prąd startowy musi być zgodny z mocą urządzenia.

Wentylator musi być uzmienny.

Sposób instalacji wentylatora:

1. Przygotować instalację elektryczną do podłączenia wentylatora.
2. Umieścić wentylator na swoim miejscu.
3. Zaznaczyć miejsca do wywiercenia otworów instalacyjnych i wywiercić otwory.
4. Umieścić wentylator z powrotem na swoim miejscu.
5. Mocno umocować wentylator oerubami.



KONSERWACJA

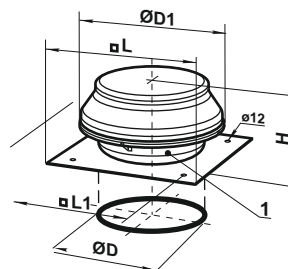
Konserwacja wentylatora musi być wykonywana jedynie po jego odłączeniu od doprowadzenia prądu elektrycznego.

Wentylator należy regularnie czyścić od pyłu i zanieczyszczeń. Czyszczenie wentylatora wykonujemy suchą, czystą szmatą lub za pomocą sprężarki. Łopatkę wentylatora należy ostrożnie oczyścić co najmniej raz na 6 miesięcy. Podczas czyszczenia łopatek wentylatora DAV 250 należy wyjąć wirnik wentylatora razem z silnikiem elektrycznym. Łopatkę wentylatora czyści się wodą ze środkiem czyszczącym. Uważać, aby woda nie przedostała się do elementów elektrycznych wentylatora

Technische Daten/Technical data/Technické parametry/Technické dáta/Műszaki adatok/Dane techniczne

	ARKAS 150		ARKAS 200		ARKAS 250		ARKAS 315	
Voltage [V]	1~ 220-240		1~ 220-240		1~ 220-240		1~ 220-240	
Frequency [Hz]	50	60	50	60	50	60	50	60
Power [W]	98	119	154	205	194	240	296	413
Current [A]	0,43	0,52	0,67	0,9	0,85	1,05	1,34	1,8
Max. air capacity [m ³ /h]	555	580	950	1000	1310	1340	1880	1920
RPM [min ⁻¹]	2705	2855	2375	2510	2790	2860	2720	2780
Noise level at 3 m [dBA]	47	48	48	50	52	53	54	55
Transported air temperature [°C]	-25 +55	-25 +50	-25 +50	-25 +50	-25 +50	-25 +50	-25 +50	-25 +50
SEC class*	B		B		-		-	
Protection rating	IP X4		IP X4		IP X4		IP X4	

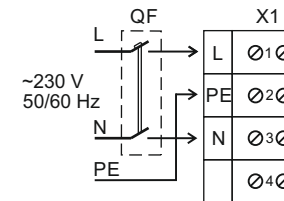
The EC norm 1254/2014 does not apply if maximum air capacity is >1000m³/h



Fan type	Dimensions, mm					Weight, kg
	ØD	ØD1	H	L1	L	
ARKAS 150	149	400	230	330	440	8,2
ARKAS 200	198	400	250	330	440	9,3
ARKAS 250	248	400	249	450	590	12,3
ARKAS 315	315	500	269	450	590	12,2

Anschluss-Schema /Connection scheme / Schéma zapojení/ Schéma zapojenia/ Diagram/ Schemat/ Diagramma/ Diagramme/ Diagrama

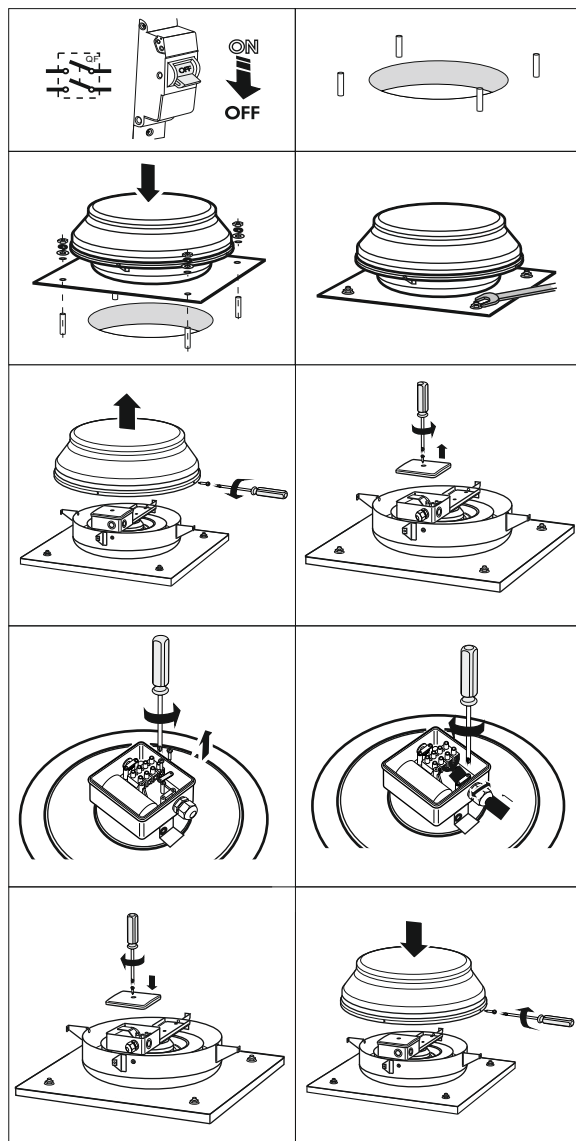
Dalap ARKAS 150; Dalap ARKAS 200; Dalap ARKAS 250; Dalap ARKAS 315.



QF not included into the delivery set/nicht im Lieferumfang enthalten/není součástí balení X1 terminal/terminal block/svorkovnice.

Fan type	Automatic circuit breaker rated current, A	Recommended cable, n x S, where n - number of the cable conductors S - the cable cross section, mm ²
ARKAS 150...250	1	3x0,5
ARKAS 315	2	3x0,5

ARKAS



USO:

Il ventilatore da tetto con uscita orizzontale è destinato alla ventilazione di vari spazi industriali, grattacieli, ospedali, ristoranti, piscine e altri spazi con riscaldatori durante il periodo invernale. Il ventilatore non è destinato all'esercizio ad alta intensità in ambienti contenenti polvere, particolato e/o materiali collosi e all'esercizio in ambienti esplosivi o infiammabili.

STRUTTURA ED ESERCIZIO:

Il ventilatore da tetto ARKAS è costituito da un involucro e una flangia. La girante e il motore elettrico si trovano all'interno del ventilatore. Il coperchio è fissato all'involucro con viti autofilettanti. La morsetteria è montata nella parte superiore dell'involucro per la connessione del ventilatore all'alimentazione monofase o trifase e la collocazione del condensatore. La temperatura ambiente non deve superare i valori indicati nella tabella con i dati tecnici. Il ventilatore è adatto al montaggio verticale sui pozzi di ventilazione di scarico ed è destinato solo alla ventilazione. Il ventilatore è progettato per l'esercizio continuo.

INSTALLAZIONE:

Prima di montare il ventilatore, assicurarsi che sulla girante non ci sia alcun danno visibile e che nell'ingresso dell'aria non ci siano corpi estranei che potrebbero danneggiare le pale. L'uso non autorizzato e le modifiche alla struttura e al ventilatore non sono ammessi. L'aria trasportata non deve contenere materiali esplosivi, infiammabili, vapori e particelle solide estranee, nonché sostanze collose, tessuti ed altre sostanze nocive.

ATTENZIONE! Prima di iniziare qualsiasi lavoro, scollegare il ventilatore dalla rete elettrica! Il collegamento elettrico può essere effettuato solo da personale qualificato e autorizzato.

- I valori nominali del ventilatore sono riportati sull'etichetta.
- Eventuali modifiche nello schema di collegamento sono vietate e invalidano la garanzia.
- A seconda del tipo, il ventilatore è collegato ad una rete monofase da 230 V/50-60 Hz o trifase da 400 V/50-60 Hz. Collegare il ventilatore con cavi ben protetti, isolati, resistenti al calore e di lunga durata. Collegare alla rete l'interruttore di protezione automatico per l'interruzione dell'alimentazione elettrica. Dovrebbe essere posto all'ingresso della corrente nel ventilatore per entrambe le varianti da 230 V e 400 V. Il punto di montaggio dell'interruttore di protezione (QF) deve garantire un accesso rapido in caso di arresto di emergenza.
- La corrente di avvio deve corrispondere alla potenza assorbita.

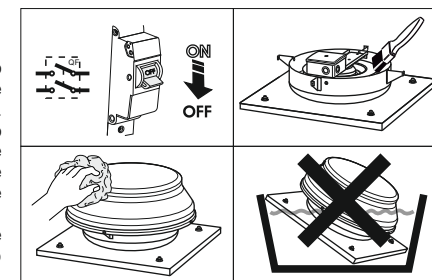
Il ventilatore deve essere messo a terra!

Procedura di installazione del ventilatore:

- Preparare il cablaggio elettrico per il ventilatore.
- Collocare il ventilatore nel luogo desiderato.
- Segnare i punti in cui praticare i fori di installazione e praticare i fori.
- Ricollocare il ventilatore nel punto desiderato luogo.
- Fissare saldamente il ventilatore con le viti

MANUTENZIONE:

Prima della manutenzione del ventilatore, è necessario scollegare il ventilatore dalla rete elettrica. Il ventilatore deve essere pulito regolarmente per eliminare la polvere e le impurità. Per la pulizia del ventilatore, utilizzare un panno asciutto e pulito o il compressore. Le pale del ventilatore devono essere pulite con cautela almeno una volta ogni 6 mesi. Per la pulizia delle pale del ventilatore Dalap ARKAS, è necessario rimuovere la girante del ventilatore insieme al motore elettrico. Per la pulizia delle pale, usare una soluzione di acqua e detergente. Fare attenzione a non far entrare l'acqua all'interno delle parti elettriche del ventilatore.



EMPLOI :

Le ventilateur de toiture avec la sortie horizontale est destiné à aérer divers locaux industriels, immeubles de grande hauteur, hôpitaux, restaurants, piscines et autres locaux avec un chauffage pendant l'hiver. Le ventilateur n'est ni destiné à l'usage industriel dans un environnement contenant des poussières, des particules solides, des matières collantes, ni à fonctionner dans des environnements explosif ou inflammable.

CONCEPTION ET FONCTIONNEMENT :

Le ventilateur de toiture ARKAS est composé d'une gaine et d'une bride. La roue à aubes et le moteur électrique sont situés à l'intérieur du ventilateur. Le couvercle est fixé à la gaine au moyen de vis autotaraudeuses. Le bornier est fixé dans la partie supérieure de la gaine servant à connecter le ventilateur aux lignes d'alimentation électrique monophasées ou triphasées et à abriter un condensateur de fonctionnement. La température ambiante ne doit pas dépasser les valeurs indiquées dans le tableau aux données techniques. Le ventilateur convient pour le montage vertical sur un conduit d'extraction et n'est destiné qu'à aérer. Le ventilateur est conçu pour le fonctionnement sans interruption toujours étant connecté au réseau électrique.

INSTALLATION :

Avant de monter un ventilateur, vérifier qu'aucun dommage visible ne se trouve sur la roue à aubes et que le conduit d'air ne contient aucun objet étranger qui puisse endommager les aubes. Il est interdit d'utiliser illicitement le ventilateur, modifier sa conception, modifier et remplacer ses parties. L'air conduit ne doit pas contenir : substances explosifs, inflammables, vapeurs et substances solides étrangères ainsi que substances collantes, tissus et autres substances nocives.

ATTENTION ! Avant de commencer tout travail sur le ventilateur, débrancher celui du réseau ! Le câblage électrique ne doit être effectué que par une personne professionnelle autorisée.

- Les valeurs nominales du ventilateur figurent sur la plaque signalétique.
- Toute modification du diagramme de connexion est interdite et son exécution entraîne l'annulation de la garantie.
- Selon son type, le ventilateur sera connecté soit au réseau monophasé de 230 V / 50-60 Hz ou triphasé de 400 V / 50 - 60 Hz. Pour connecter le ventilateur, utilisez les câbles de longue durée bien protégés et résistants à la chaleur. Insérez un disjoncteur automatique dans le réseau pour pouvoir interrompre l'alimentation en énergie électrique. Il doit être situé à la ligne d'alimentation en courant au ventilateur en ce qui concerne les deux variantes de la tension 230 V et 400 V. L'endroit où le disjoncteur (QF) est situé doit permettre un accès rapide pour le cas d'un débranchement d'urgence.
- Le courant de déclenchement doit correspondre à la puissance.

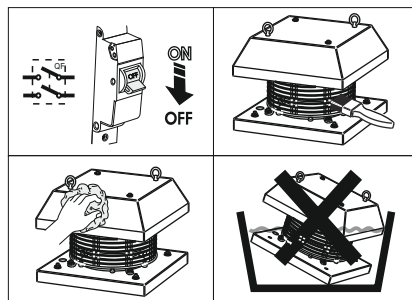
Le ventilateur doit être mis à la terre !

Mode d'installation du ventilateur :

- Préparez les distributions électriques pour le raccordement du ventilateur.
- Placez le ventilateur sur le lieu de destination.
- Désignez les endroits prévus pour le perçage des orifices d'installation et percez les orifices.
- Remettez le ventilateur sur le lieu de destination.
- Fixez rigidement le ventilateur à l'aide de vis.

MAINTENANCE

La maintenance du ventilateur ne doit être effectuée qu'après la déconnexion du ventilateur de l'arrivée du courant électrique. Il faut enlever régulièrement la poussière et les impuretés du ventilateur. Effectuez le nettoyage du ventilateur à l'aide d'un chiffon sec, propre ou à l'aide d'un compresseur. Les hélices du ventilateur doivent être régulièrement nettoyées au moins tous les 6 mois. Lors du nettoyage des hélices du ventilateur Dalap ARKAS il est nécessaire d'enlever la roue tournante du ventilateur, y compris le moteur électrique. Les hélices du ventilateur doivent être nettoyées au moyen d'eau et d'un produit de nettoyage. Veillez à ce que l'eau n'entre pas dans les composants électriques du ventilateur.

**UTILIZACIÓN:**

El ventilador de techo con salida horizontal está diseñado para la ventilación de espacios industriales variados, edificios de altura, hospitales, restaurantes, piscinas y otros locales con calefacción durante el invierno. El ventilador no está destinado a un uso intenso en medios con polvo, partículas sólidas, materiales pegajosos y para funcionar en medios explosivos o inflamables.

CONSTRUCCIÓN Y FUNCIONAMIENTO:

El ventilador ARKAS está compuesto por una caja y una brida. La rueda giratoria y el motor eléctrico están colocados dentro del ventilador. La tapa está unida a la caja con tornillos autorroscantes. La bornera está montado en la parte superior de la caja para conectar el ventilador a líneas de tensión de una o tres fases y es la ubicación del condensador de funcionamiento. La temperatura ambiente no debe superar los valores indicados en la tabla con datos técnicos. El ventilador es adecuado para su instalación vertical en conductos de ventilación de escape y está destinado únicamente a la ventilación. El ventilador está dimensionado para un funcionamiento permanente.

INSTALACIÓN:

Antes de montar el ventilador asegúrese de que en la rueda giratoria no haya daños visibles y en la entrada de aire no haya objetos extraños que pudieran dañar las palas. No se permite un uso no autorizado, cambios en la estructura, modificaciones y cambios en el ventilador. En el aire transportado no puede haber: explosivos, líquidos inflamables, vapores y sólidos extraños, así como sustancias pegajosas, tejidos y otras sustancias perjudiciales.

¡ATENCIÓN! ¡Antes de cualquier trabajo desconecte el ventilador de la red! La conexión eléctrica la debe hacer solo una persona especialista y autorizada.

- Los valores nominales del ventilador se indican en la etiqueta.
- Está prohibido todo cambio en el esquema de conexión y al llevarlos a cabo se cancela la garantía.
- Según el tipo el ventilador está conectado a la red monofásica de 230V / 50-60 Hz o la red trifásica 400V / 50 - 60 Hz. Conecte el ventilador con cables aislados, bien protegidos y resistentes al calor, con una vida útil larga. Conecte a la red un interruptor automático para cortar el suministro de energía eléctrica. Debe colocarse en la toma de corriente en el ventilador en ambas variantes, de 230V y 400V. El punto de montaje del interruptor (QF) debe permitir un acceso rápido en caso de apagada de emergencia.
- La corriente de disparo tiene que coincidir con la potencia.

¡El ventilador debe tener conexión a tierra!

Procedimiento de la instalación del ventilador:

- Preparar los conductos eléctricos para conectar el ventilador.
- Ubicar el ventilador en el lugar destinado.
- Marque los lugares para taladrar los agujeros de instalación e taladre los agujeros.
- Volver a ubicar el ventilador en el lugar determinado.
- Fijar firmemente el ventilador con tornillos

MANTENIMIENTO:

El mantenimiento del ventilador debe realizarse sólo después de desconectarlo de la alimentación de la corriente eléctrica. Es necesario limpiar el ventilador regularmente del polvo y suciedades. La limpieza del ventilador se realiza con un paño seco y limpio o mediante un compresor. Las aletas del ventilador deben limpiarse cuidadosamente por lo menos una vez en 6 meses. Durante la limpieza de las aletas del ventilador Dalap ARKAS hay que quitar la rueda circular del ventilador con el electromotor. Las aletas del ventilador se limpian utilizando el agua con detergente. Procure que el agua no entre en las partes eléctricas del ventilador.

