

## NÁVOD K OBSLUZE

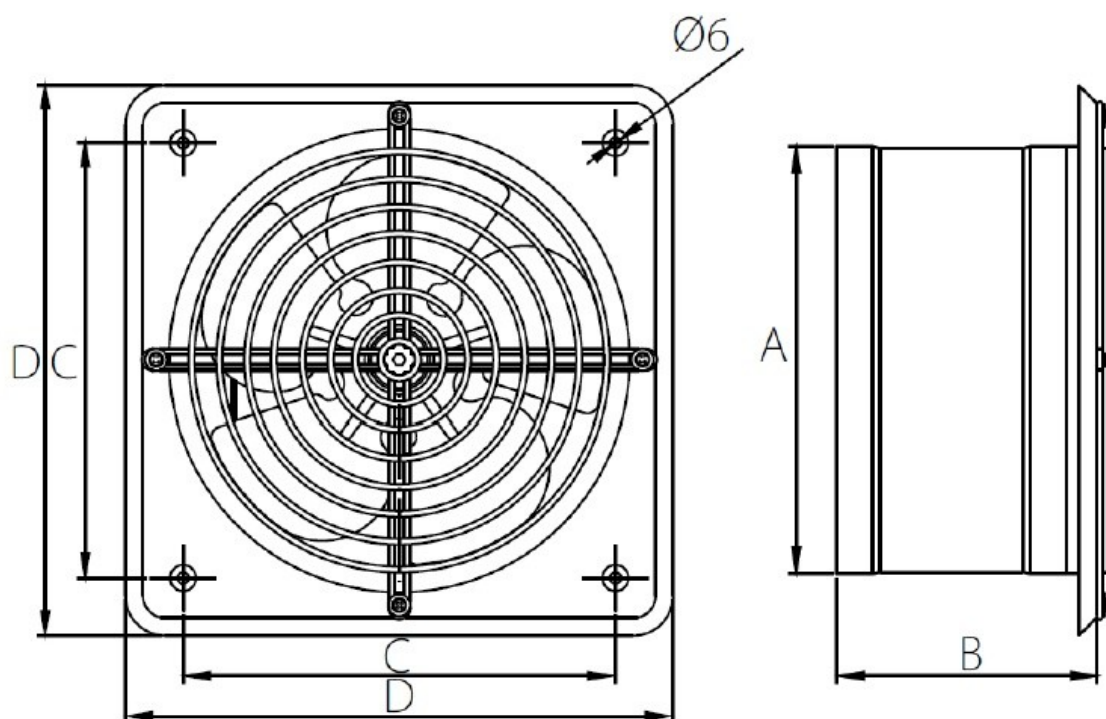
### PRŮMYSLOVÉ NÁSTĚNNÉ VENTILÁTORY DOSPEL WB-S

#### 1. URČENÍ

Ventilátory Dospel WB-S jsou určeny pro odvod vzduchu z místností, jako jsou dílny, sklady, garáže a průmyslové objekty. Slouží k přepravě vzduchu bez mechanických částic, které by mohly způsobit abrazi či nevyváženost vrtule.

#### 2. TECHNICKÉ ÚDAJE

PARAMETR	JEDNOTKA	WB-S Ø150	WB-S Ø160	WB-S Ø200	WB-S Ø250	WB-S Ø315
PRŮTOK VZDUCHU	[m <sup>3</sup> /h]	270	280	350	600	1000
STATICÝ TLAK	[Pa]	40	50	55	65	75
AKUSTICKÝ TLAK	[MM H <sub>2</sub> O]	4,08	5,10	5,61	6,63	7,65
AKUSTICKÝ TLAK	[dB(A)3m]	50	51	54	57	62
NAPÁJENÍ	[V/Hz]	230/50	230/50	230/50	230/50	230/50
OTÁČKY	[ot./min.]	1400	1400	1400	1400	1400
PŘÍKON	[W]	40	40	40	86	110
JMENOVITÝ PROUD	[A]	0,19	0,20	0,25	0,30	0,40
MAX. PROVOZNÍ TEPLOTA	[°C]	42	42	42	42	42
HMOTNOST	[KG]	1,8	1,9	2,11	3,05	4,09
STUPEŇ KRYTÍ	[IP]	X4	X4	X4	X4	X4
TŘÍDA IZOLACE		TŘÍDA 1	TŘÍDA 1	TŘÍDA 1	TŘÍDA 1	TŘÍDA 1



TYP	A	B	C	D
WB-S Ø150	148	135	215	274
WB-S Ø160	158	135	215	274
WB-S Ø200	198	135	215	274
WB-S Ø250	248	135	240	298
WB-S Ø315	313	172	315	370

### 3. KONSTRUKCE

*Ventilátor je vyroben z ocelového plechu s práškovým lakem, odolného proti korozi a mechanickému poškození.*

*Oběžné kolo je hliníkové.*

*Motor je jednofázový asynchronní 230V/50Hz.*

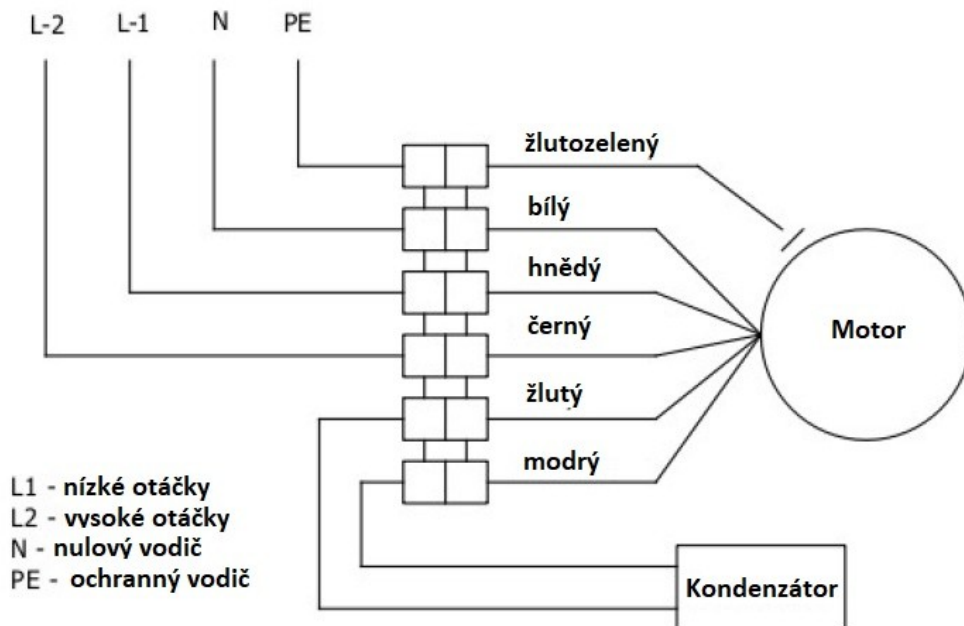
#### 4. INSTALACE

Po vybalení ventilátoru zkontrolujte stav skříně ventilátoru (praskliny, deformace, vrtule by neměla třít o vyústění). Pokud nejsou zjištěny žádné závady, můžete pokračovat v instalaci ventilátoru na místo určení.

- Připravte elektrické připojení ventilátoru,
- Namontujte ventilátor do větracího potrubí nebo otvoru ve zdi,
- Označte umístění montážních otvorů,
- Vyjměte ventilátor z otvoru/potrubí,
- Vyvrtejte otvory pro rozpěrné šrouby,
- Znovu připevněte ventilátor na jeho konečné místo,
- Utáhněte šrouby,
- Připojte ventilátor k elektrické síti,

Montáž pouze na stěnu ve vodorovné poloze.

Připojení k elektrické síti musí být provedeno kvalifikovaným a autorizovaným personálem.



L1 – nízké otáčky motoru. Připojte neutrální vodič k bílému vodiči, fázový vodič k hnědému vodiči.

L2 – vysoké otáčky motoru. Připojte neutrální vodič k bílému vodiči, fázový vodič k černému vodiči.

## 5. POUŽITÍ

Zařízení je určeno pouze pro vnitřní použití. Nesmí být vystaveno přímému působení vody. Slouží pro odvod/přívod vzduchu z/do místností, jako jsou dílny, sklady, garáže a průmyslové objekty. Slouží k přepravě vzduchu bez mechanických částic, které by mohly způsobit abrazi či nevyváženost vrtule.

## 6. ÚDRŽBA

**POZOR!** Před čištěním vždy odpojte od napájení !

K odstranění nečistot z vnitřku ventilátoru je třeba:

- odpojit ventilátor od elektrické sítě,
- demontovat ventilátor odšroubováním upevňovacích šroubů,
- umýt všechny díly vlhkým hadříkem s malým množstvím detergentu, dávat pozor, aby nedošlo k namočení motoru,
- důkladně osušit všechny části ventilátoru hadříkem,
- namontovat ventilátor na původní místo,
- připojit ventilátor k elektrické síti.

Pravidelně kontrolujte znečištění.

## 7. ZÁRUKA

Záruka 24 měsíců od data nákupu.

Na výrobek se poskytuje záruka o délce 24 měsíců od data zakoupení. Záruka se vztahuje na výrobní vady, vady materiálu nebo závady funkce. Záruka se nevztahuje na mechanické poškození, nesprávné zapojení výrobku, nesprávnou obsluhu, použití výrobku v nevhodných podmínkách nebo nevhodným způsobem, běžné opotřebení, poškození třetí osobou, živelnou pohromou.

- Náklady spojené s garancí:

- Náklady na doručení zařízení osobou využívající záruční práva do servisu, konzultanta nebo výrobce nese tato osoba.

- V případě zamítnutí záručního nároku společností DOSPEL, reklamované zařízení bude vráceno na náklady adresáta na místo odeslání.

O způsobu odstranění vad nebo poruch rozhoduje společnost DOSPEL. Rozhodnutí společnosti DOSPEL ohledně záručních nároků se považuje za konečné. Duplikáty záručních karet nejsou vydávány. Společnost DOSPEL si vyhrazuje právo na odchýlení se od dodržení termínů oprav v případě, že procesy probíhající ve společnosti DOSPEL jsou narušeny například živelnými pohromami, sociálními nepokoji nebo jinými faktory, které by mohly ovlivnit dodržení reklamace včas, nebo pokud z důvodu nedostupnosti součástí vada nemůže být odstraněna v dohodnutém termínu zárukou.

DOSPEL nenes odpovědnost za tiskové chyby, které by mohly nastat v této záruční kartě / technicko-provozním listu. DOSPEL si vyhrazuje právo provádět změny, které považuje za vhodné v souvislosti s vyráběnými výrobky, aniž by se zásadně změnily jejich základní charakteristiky.

Jako jeden z hlavních cílů své činnosti si společnost DOSPEL vytyčila poskytování svým zákazníkům maximální spokojenosti s zakoupeným produktem, který svou funkčností a spolehlivostí přispívá k zlepšení každodenního života.

Přejeme Vám spokojenost s provozem.

DOSPEL

Výrobce: **DOSPEL S.A.** ul. Główna 188 42-280 Częstochowa, Polsko

[dospel.com](http://dospel.com) / [dospel@dospel.com](mailto:dospel@dospel.com) / +48 (34) 370 30 00