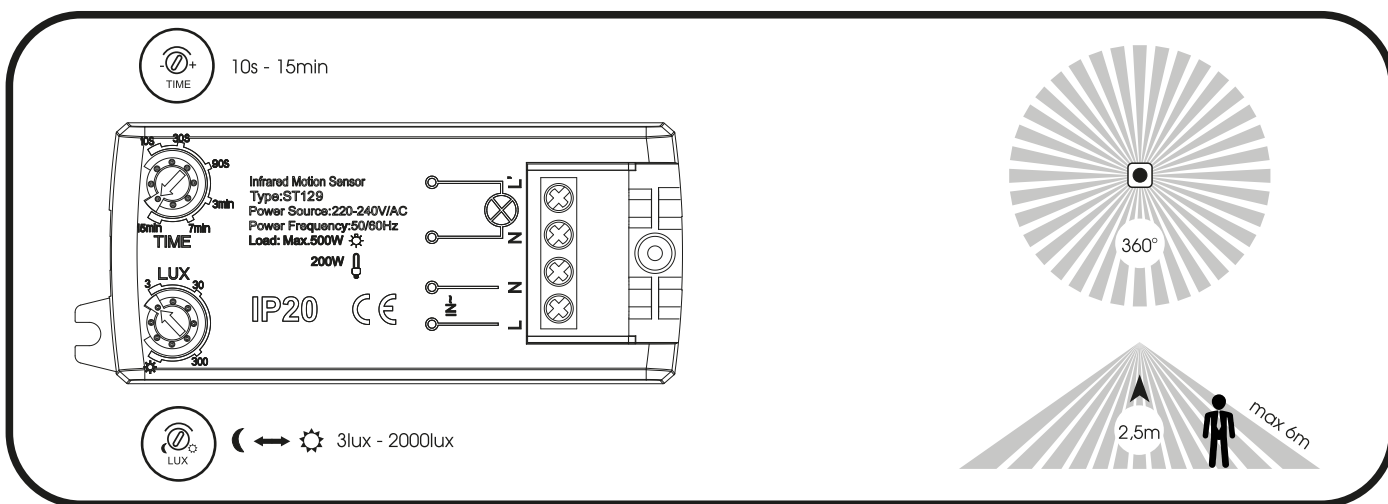
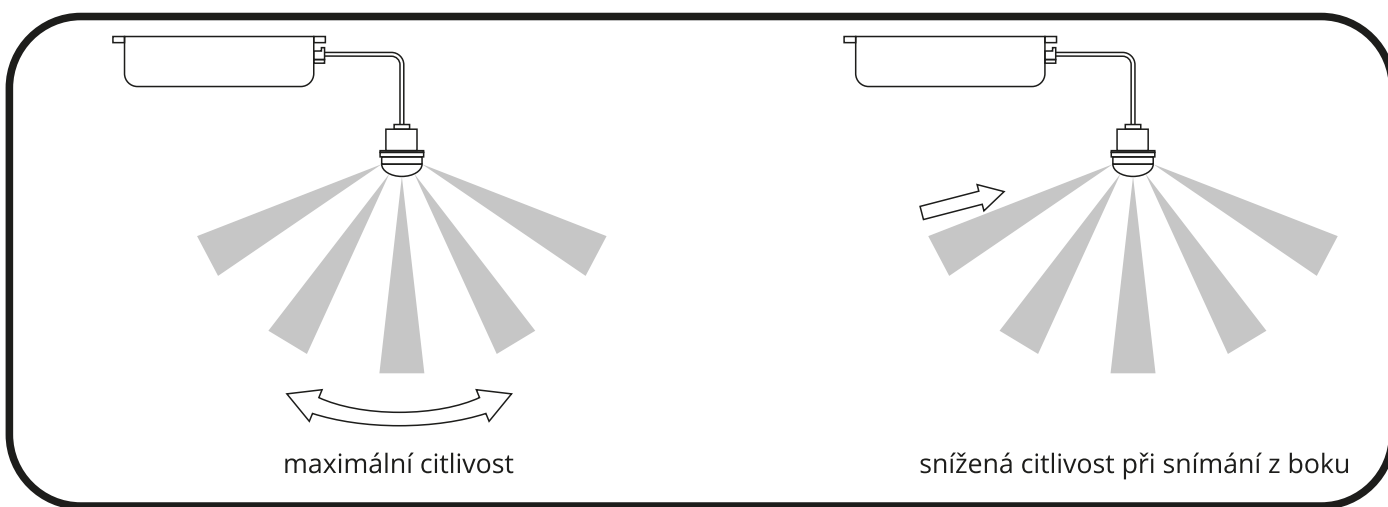
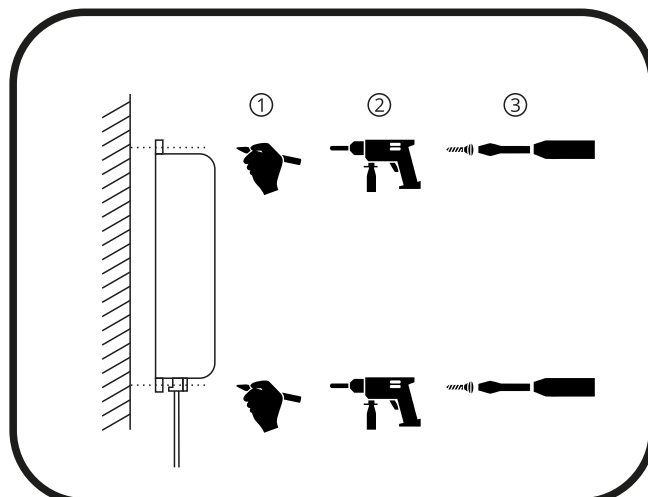
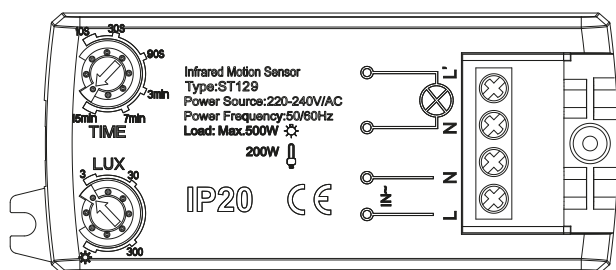


EST129-BI

senzor s pobybovým PIR čidlem
senzor s pobybovým PIR čidlom



Vstupní napětí: 230V/50Hz
Světelná citlivost: <3-2000LUX (nastavitelná)
Doba sepnutí: Min. 10sec±3sec
Max. 15min±2min
Zatížení: 1W - 500W
(min/max) 1W - 200W
1W - 200W
Detekční pohybová rychlost: 0.6-1.5m/s

Detekční úhel: 120°/360°
Detekční vzdálenost: stěna: Max. 8m (<24°C)
Rozsah: Max. 6m (<24°C)
Pracovní teplota: -20~+40°C
Vlhkost: <93%RH
Příkon: cca 0.5W
Instalační výška: 1.8-2.5m (montáž na zeď)
Instalační výška: 2.2-4m (montáž na strop)