

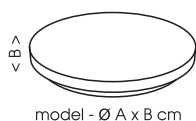
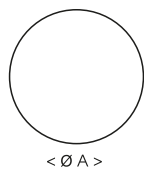
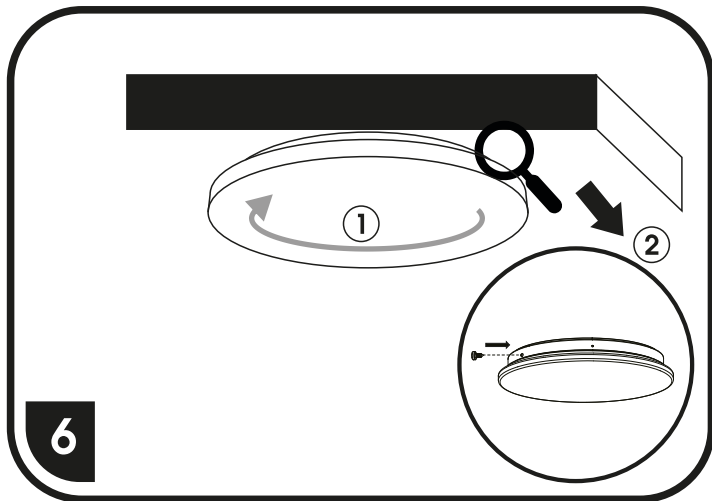
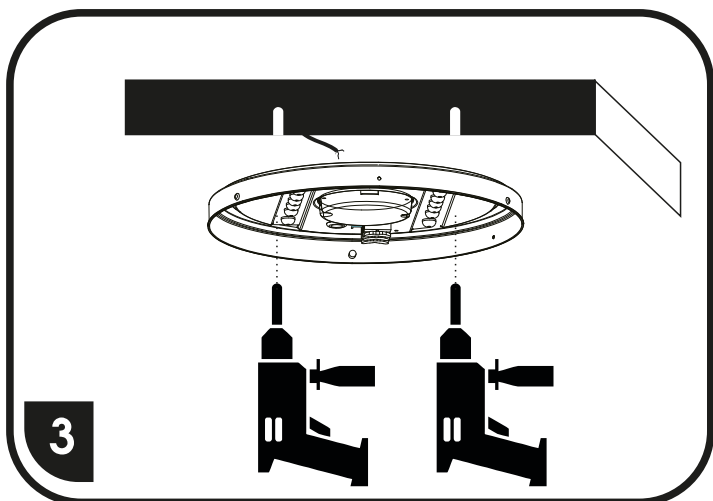
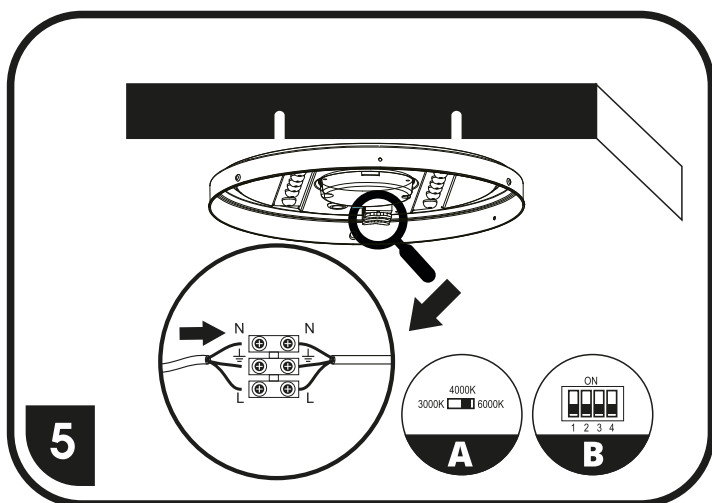
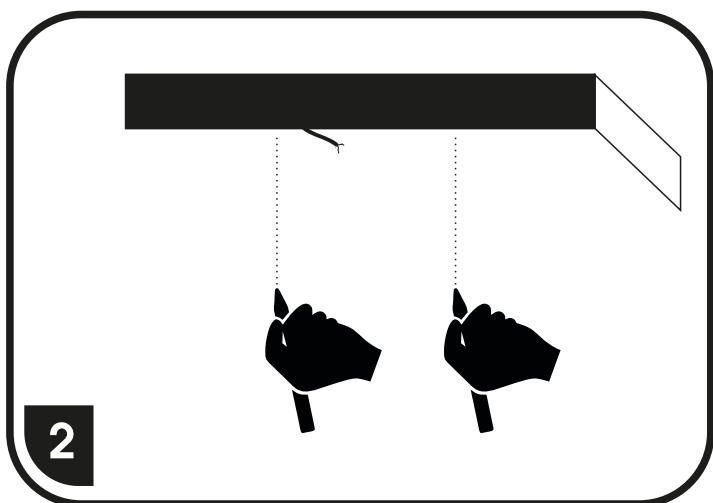
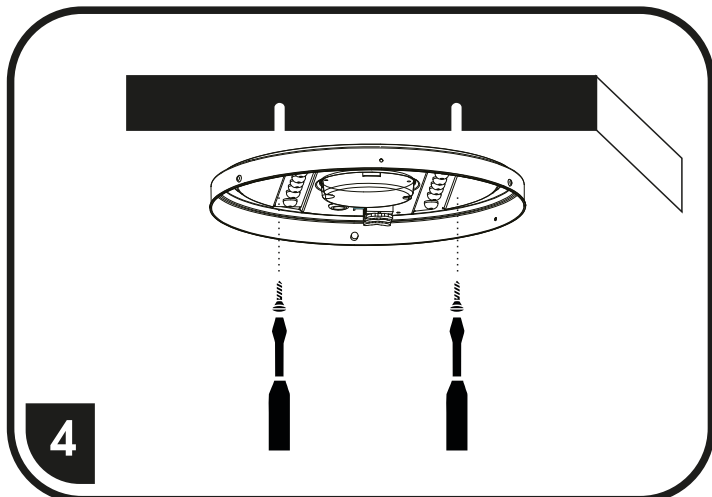
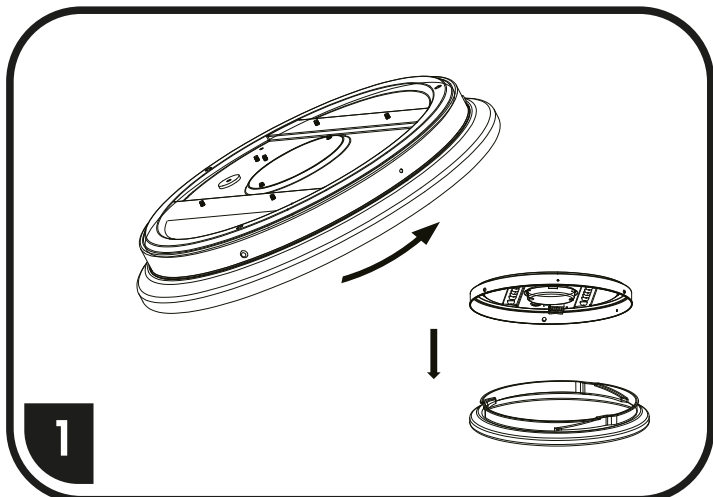
WCLR/CCT/HF

Instalace bez montážního otvoru (přímo na stěnu)

S ohledem na technické důvody související s funkcí svítidla, není vhodné světelný zdroj ze svítidla demontovat/vyměňovat.

Instalácia bez montážneho otvoru (priamo na stenu)

Vzhľadom na technické dôvody súvisiace s funkčnosťou svietidla, nie je vhodné svetelný zdroj zo svietidla demontovať/vymieňať.



model - $\varnothing A \times B$ cm

WCLR-12W-CCT - $\varnothing 26,0 \times 5,8$
 WCLR-18W-CCT - $\varnothing 29,0 \times 5,8$
 WCLR-24W-CCT - $\varnothing 35,0 \times 6,2$
 WCLR-32W-CCT - $\varnothing 38,0 \times 5,2$

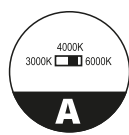


ON Sensor zapnut – OFF Sensor vypnut
 1 ON Sensor zapnutý – OFF Sensor vypnutý

ON Detekční vzdálenost 4m – OFF Detekční vzdálenost 8m
 2 ON Detekčná vzdialenosť 4m – OFF Detekčná vzdialenosť 8m

ON Svítidlo zapnuto na 30s – OFF Svítidlo zapnuto 60s
 3 ON Svietidlo zapnuté na 30s – OFF Svietidlo zapnuté 60s

ON při zapnutí senzoru se svítidlo sepne při 10luxů
 4 OFF při zapnutí senzoru se svítidlo sepne bez ohledu na okolní světlo



Zvolte požadovanou barvu světla
 Zvolte požadovanú farbu svetla

3000K: teple bílá / teple biela
 4000K: bílá / biela
 6000K: studená bílá / studená biela

ON pri zapnutí senzore sa svietidlo zopne pri 10luxoch
 OFF pri zapnutí senzore sa svietidlo zopne bez ohľadu na okolité svetlo