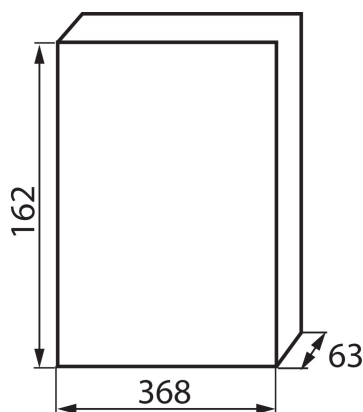


03854 DB118W 1X18P/SM

Rozvaděč série DB

5905339038548



PARAMETRY VÝROBKU:

Barva: bílá

Místo montáže: k usazení na zeď

Norm: PN-EN 62208

Jmenovité napětí [V]: 230/400 AC

Jmenovitý proud [A]: 63

Jmenovitá frekvence [Hz]: 50

Třída ochrany před úrazem elektrickým proudem: II

Materiál: plast

Počet modulů: 18P

Teplotní odolnost [°C]: 650

Stupeň IK: 06

Stupeň krytí IP: 30

Počet řádků: 1

LOGISTICKÉ ÚDAJE:

Způsob balení: 20

Počet kusů v druhém balení : 1

Počet kusů v hromadném balení: 20

Čistá jednotková hmotnost [g]: 400

Gramáž [g]: 550

Délka jednotkového balení [cm]: 37.5

Šířka jednotkového balení [cm]: 17

Výška jednotkového balení [cm]: 7

Hmotnost kartonu [kg]: 11

Šířka kartonu [cm]: 36

Výška kartonu [cm]: 37

Délka kartonu [cm]: 76.5

Objem kartonu [m³]: 0.101898