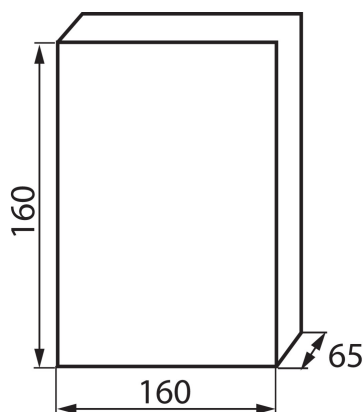


## 03852 DB108W 1X8P/SM

Rozvaděč série DB

5905339038524



### PARAMETRY VÝROBKU:

**Barva:** bílá

**Místo montáže:** k usazení na zeď

**Norm:** PN-EN 62208

**Jmenovité napětí [V]:** 230/400 AC

**Jmenovitý proud [A]:** 63

**Jmenovitá frekvence [Hz]:** 50

**Třída ochrany před úrazem elektrickým proudem:** II

**Materiál:** plast

**Počet modulů:** 8P

**Teplotní odolnost [°C]:** 650

**Stupeň IK:** 06

**Stupeň krytí IP:** 30

**Počet řádků:** 1

### LOGISTICKÉ ÚDAJE:

**Způsob balení:** 2

**Počet kusů v druhém balení :** 2

**Počet kusů v hromadném balení:** 50

**Čistá jednotková hmotnost [g]:** 231

**Gramáž [g]:** 320

**Délka jednotkového balení [cm]:** 16

**Šířka jednotkového balení [cm]:** 16

**Výška jednotkového balení [cm]:** 6.5

**Hmotnost kartonu [kg]:** 16

**Šířka kartonu [cm]:** 34

**Výška kartonu [cm]:** 38

**Délka kartonu [cm]:** 86

**Objem kartonu [m<sup>3</sup>]:** 0.111112