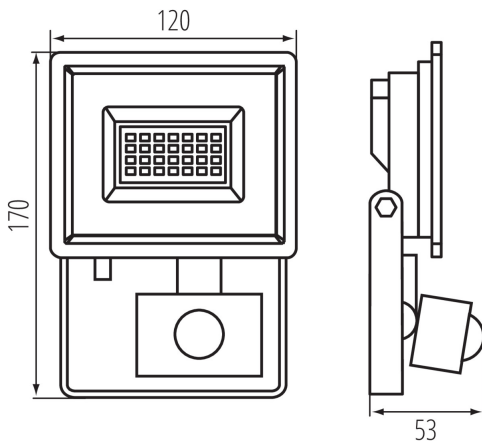


31398 GRUN NV LED-20-B-SE

LED reflektor

8595665313982

**TYP SVĚTELNÉHO ZDROJE:****Použitý typ světelného zdroje:** LED**Nesměrový nebo směrový:** DLS**Síťový nebo nesíťový:** MLS**Propojený světelný zdroj (CLS):** ne**Barevně laditelný světelný zdroj:** ne**Světelný zdroj s vysokým jasem:** ne**Clona proti oslnění:** ne**Stmívatelný:** ne**PARAMETRY VÝROBKU:****Barva:** černá**Místo montáže:** k usazení na zeď, k usazení na strop, k usazení na zem**Místo použití:** pro průmyslové účely**Minimální vzdálenost od osvětlovaného objektu:** 0,5m**Možnost spolupráce se stmívačem:** ne**Wykrywanie ruchu:** ano**Šířka [mm]:** 120**Výška [mm]:** 170**Hloubka [mm]:** 53**Regulace citlivosti:** ano**Jmenovité napětí [V]:** 220-240 AC**Jmenovitá frekvence [Hz]:** 50**Maximální výkon [W]:** 20**Třída ochrany před úrazem elektrickým proudem:** I**Materiál difuzoru:** tvrzené sklo**Typ diody:** LED SMD**Světelný tok [lm]:** 1700**Barva světla:** bílá**Životnost [h]:** 25000**Počet cyklů zap/vyp:** ≥30000**Úhel svícení [°]:** 110**Rozsah okolních teplot, kterým může být výrobek vystaven [°C]:** -15÷35**Materiál korpusu:** hliníková slitina**Typ čidla:** PIR**Typ reflektoru:** symetrický**Doba činnosti čidla [sekunda-minuta]:** 10-10**Doba nahřívání lampy [s]:** ≤1**Doba zapálení lampy [s]:** ≤0,5**Detekční úhel čidla [°]:** 120

31398 GRUN NV LED-20-B-SE

LED reflektor

Nastavení úrovně intenzity osvětlení, při níž čidlo detekuje pohyb [lx]: 3-2000

Svítidlo pohyblivé ve vertikální rozsahu [°]: 130

Stupeň krytí IP: 44

Dosah čidla [m]: max 10

Další informace: Zdroj světla (LS)

Obsah rtuti: ne

PARAMETRY SMĚROVÝCH SVĚTELNÝCH ZDROJŮ:

Maximální svítivost [cd]: 628

Úhel poloviční osové svítivosti [°]: 110

PARAMETRY PRO LED A OLED SVĚTELNÉ ZDROJE:

Spotřeba energie v zapnutém stavu světelného zdroje (kWh/1000h): 20

Třída energetické účinnosti: F

Užitečný světelný tok světelného zdroje světla Φ_{use} [lm]: 1620

**Užitečný světelný tok světelného zdroje světla Φ_{use} [lm]: w
szerokim stožku (120°)**

Náhradní teplota chromatičnosti [K]: 4000

Stálost barev v násobcích MacAdamovy elipsy: ≤ 6

Příkon v zapnutém stavu P_{on} světelného zdroje [W]: 20

Výška světelného zdroje [mm]: 170

Šířka světelného zdroje [mm]: 120

Hloubka světelného zdroje [mm]: 53

Index podání barev: 70

Trichromatické souřadnice (x): 0,38

Trichromatické souřadnice (y): 0,38

Hodnota indexu podání barev R9: -35

Činitel funkční spolehlivosti: 0,9

Činitel stárnutí: 0,96

PARAMETRY PRO LED A OLED SÍŤOVÉ SVĚTELNÉ ZDROJE::

Účinitel základní harmonické ($\cos \phi_1$): 0,9

LED světelné zdroje nahrazují zářivku bez integrovaného předřadníku zvláštního výkonu: nevztahuje se

Hodnotící parametr pro míhání (PstLM): 1.0

Hodnotící parametr pro stroboskopický jev (SVM): 0,4

LOGISTICKÉ ÚDAJE:

Měrná jednotka: kus

Způsob balení: 40

Počet kusů v hromadném balení: 40

Čistá jednotková hmotnost [g]: 280

31398 GRUN NV LED-20-B-SE

LED reflektor

Gramáž [g]: 359.25

Délka jednotkového balení [cm]: 17.5

Šířka jednotkového balení [cm]: 6

Výška jednotkového balení [cm]: 12.5

Hmotnost kartonu [kg]: 14.37

Šířka kartonu [cm]: 37

Výška kartonu [cm]: 27.5

Délka kartonu [cm]: 60

Objem kartonu [m³]: 0.06105

