

1-fázový digitální elektroměr EDIN (1-modulový)



Popis

Jednofázové elektroměry jsou určeny na podružné měření spotřeby samostatných spotřebičů nebo spotřebičů ve skupinách v jednofázových sítích s frekvencí 50Hz. Zapojení elektroměrů je přímé. Umožňují jednoduché měření a odčítání naměřené spotřeby energie v kWh na LCD displeji. Pro centralizované sledování odběru jsou elektroměry vybavené výstupem typu SO.

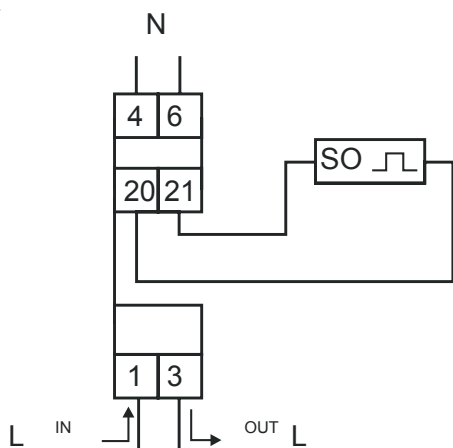
Technické údaje

Přímé měření od 20 mA až do 45 A
Třída přesnosti 1
LCD displej
SO impulsní výstup
Montáž na nosnou TS lištu (DIN)

Šířka 17,5 mm (1 modul)
Napětí impulzu <27 V DC
Proud impulzu <27 mA
Zkušební výstup LED – 1000 imp./kWh
Zobrazení na displeji 5+1 (99999,9 kWh)

Obj. číslo	Název (typ)	Displej	Referenční napětí	Vlastní spotřeba	Délka impulzu	Proud			Třída přesnosti	Pracovní teplota	Krytí	Rozsah počítadla	Bal./ks
						referenční	min.	max.					
8810	EDIN 111L	digitální jednotarifní	230 V ± 30 %	<8 VA <0,4W	90 ms	5 A	0,02 A	45 A	1	-20 až 70°C	IP20	99999,9 kWh	1

Schéma zapojení



1-fázový mechanický elektroměr EDIN (1-modulový)



Popis

Jednofázové elektroměry jsou určeny na podružné měření spotřeby samostatných spotřebičů nebo spotřebičů ve skupinách v jednofázových sítích s frekvencí 50Hz. Zapojení elektroměrů je přímé. Umožňují jednoduché měření a odčítání naměřené spotřeby energie v kWh na číslečníku s mechanickým strojkem. Pro centralizované sledování odběru jsou elektroměry vybavené výstupem typu SO.

Technické údaje

Přímé měření od 20 mA až do 45 A
Třída přesnosti 1
Mechanický displej
SO impulsní výstup
Montáž na nosnou TS lištu (DIN)

Šířka 17,5 mm (1 modul)
Napětí impulzu <27 V DC
Proud impulzu <27 mA
Zkušební výstup LED – 1000 imp./kWh
Zobrazení na displeji 5+1 (99999,9 kWh)

Obj. číslo	Název (typ)	Displej	Referenční napětí	Vlastní spotřeba	Délka impulzu	Proud			Třída přesnosti	Pracovní teplota	Krytí	Rozsah počítadla	Bal./ks
						referenční	min.	max.					
8820	EDIN 111M	mechanický jednotarifní	230 V ± 30 %	<8 VA <0,4W	90 ms	5 A	0,02 A	45 A	1	-20 až 70°C	IP20	99999,9 kWh	1

Schéma zapojení

