

Distributor für die EU, Distributor for the EU, Distributor pro EU, Distribútor pre EU,
Forgalmazó az EU területén:, Dystrybutor dla UE, Distributore per l'UE, Distributeur à l'UE,
Distribuidor para la UE:

DALAP GmbH
Töpfergasse 72
095 26 Olbernhau, DE
www.dalap.eu
info@dalap.eu

**GARANTIE-ZERTIFIKAT
WARRANTY CERTIFICATE
ZÁRUČNÍ LIST
ZÁRUČNÝ LIST
JÓTÁLLÁSI JEGY
KARTA GWARANCYJNA
CERTIFICATO DI GARANZIA
BON DE GARANTIE
HOJA DE GARANTÍA**

SERIAL Nr.

- | | | |
|--------------------------------|--|--|
| <input type="checkbox"/> T | <input type="checkbox"/> TURBINE P 100 | <input type="checkbox"/> TURBINE P 200 |
| <input type="checkbox"/> STARK | <input type="checkbox"/> TURBINE P 125 | <input type="checkbox"/> TURBINE P 250 |
| <input type="checkbox"/> | <input type="checkbox"/> TURBINE P 150 | <input type="checkbox"/> TURBINE P 315 |

Stempel des Verkäufers, Seller's Stamp, Razítko, Pečiatka, Pecsét helye, Pieczętka, Timbro, Cachet, Sello:

Zeitpunkt des Verkaufs, Date of Sale, Datum prodeje,
Dátum predaja, Eladás dátuma, Data sprzedazy, Data di
vendita, Date de vente, Fecha de venta:



Die selektive Sammlung von Elektro-und Elektronikgeräten.
The selective collection of electronic and electrical equipment.
Tříděný odpad - elektrická a elektronická zařízení.
Triedený odpad - elektrické a elektronické zariadenia.
Szelektív hulladék - elektromos és elektronikus berendezések.
Sortowany odpad - urządzenia elektryczne i elektroniczne.
Raccolta differenziata - apparecchi elettrici ed elettronici.
Déchets triés - dispositifs électriques et électroniques.
Resíduos clasificados - equipos eléctricos y electrónicos.



Die Entsorgung des Produktes darf nicht im unsortierten Siedlungsabfall erfolgen!
The disposal of electronic and electrical products in unsorted municipal waste is forbidden.
Po skončení doby použitelnosti, nesmí být likvidován jako součást netříděného komunálního odpadu.
Po skončení doby použitelnosti, nesmie byť likvidovaný ako súčasť netriedeného komunálneho odpadu.
A használati időtartam lejártát követően szelektálatlan települési hulladékként kell kezelni.
Po upływie okresu żywotności nie może być utylizowany, jako niesortowany odpad komunalny.
Alla fine del ciclo di vita, non vanno smaltiti come rifiuti urbani non differenziati.
Une fois le délai de l'applicabilité expiré, le produit ne peut pas être liquidé en tant que partie des déchets de ménage non triés.
Después de la finalización de la vida útil no debe liquidarse dentro de los residuos comunales no clasificados.



dalap[®]
LüftunGs Systeme

TURBINE P



USER MANUAL

GEBRAUCHSANWEISUNG

HASZNÁLATI ÚTMUTATÓ

MODE D'EMPLOI

NÁVOD K POUŽITÍ

ISTRUKCJA OBSŁUGI

MANUAL DE INSTRUCCIONES

NÁVOD NA POUŽITIE

ISTRUZIONI PER L'USO

VERWENDUNG

TURBINE P Lüfter sind Radialventilatoren aus Polypropylen. TURBINE P Ventilatoren entfernen effektiv schlechte Luft, Feuchtigkeit und unangenehme Gerüche aus Bädern, Küchen, Schlafzimmern, Büros, Toiletten, Restaurants, Raucherräumen, Wäschereien, Geschäften, Garagen und dergleichen. Sie sind geeignet für den Einsatz im Dauerbetrieb.

Der Ventilator ist für die Installation in Lüftungsanlagen geeignet, wobei darauf zu achten ist, dass die abzusaugende Luft keine festen Teilchen, korrosiven und ätzenden Materialien, Fasern oder klebrige Substanzen oder andere Verunreinigungen enthalten darf.

AUFBAU

TURBINE P Ventilatoren bestehen aus:

- Einphasen Induktionsmotor, Schutzklasse IPX4, geeignet für den Dauerbetrieb mit sehr geringer Geräuschentwicklung in Bezug auf die Effizienz und Rückwärts gekrümmte Schaufeln
- Abdeckung bestehend aus hochwertigem Polypropylen, resistent gegen Korrosion und mechanische Beschädigungen

Statisch und dynamisch ausbalancierte Turbine für zuverlässige Standfestigkeit des Lüfters.

TURBINE P Ventilatoren erfordern aufgrund des Dauerbetriebs häufige Kontrollen und Überprüfungen (mindestens einmal jährlich). Die Häufigkeit der Wartungs- und Reinigungsarbeiten ist abhängig vom Standort und den dort herrschenden Luftverhältnissen.

INSTALLATION

TURBINE P Ventilatoren sind für einen horizontalen oder vertikalen Einbau in feste oder flexible Rohrleitungen entwickelt.

Nachdem das Gerät ausgepackt wurde, überprüfen Sie bitte den Zustand des Stromkabels (Schnitte, Schäden an der Isolierung), den Zustand des Gehäuses (Dellen, Verformungen), der Propeller sollte beim Laufen nicht am Gehäuse kratzen. Die technischen Daten auf der Informationsplatte müssen mit den Daten für die elektrische Installation übereinstimmen.

VORSICHT! Schalten Sie den Strom vor der Installation des Ventilators ab. Das Anschließen an das Stromnetz sollte von einem professionellen Elektriker mit den erforderlichen Qualifikationen durchgeführt werden!

So installieren sie den

1. Bereiten Sie das Anschlusskabel vor
2. Installieren Sie zwei Flansche für die Montage des Lüfters in der entsprechenden Größe im Rohr
3. Platzieren Sie den Lüfter in den Lüftungskanal und Bohren Sie die Löcher.
4. Installieren und befestigen Sie den Lüfter mittels Befestigungsschrauben im Lüftungskanal
5. Verbinden Sie das Gerät mit dem Stromnetz

INSTANDHALTUNG

Um Verunreinigungen aus dem Lüfter zu entfernen:

1. Trennen Sie den Lüfter vom elektrischen Netz
2. Bauen Sie den Lüfter aus
3. Wischen Sie alle Teile mit einem feuchten Tuch und etwas Spülmittel ab (Achten Sie darauf, dass kein

Wasser in den Motor gelangt!)

4. Nach dem Trocknen, setzen Sie alle Teile wieder zusammen
5. Installieren Sie den Lüfter wieder an seinem Bestimmungsort
6. Verbinden Sie das Gerät wieder mit dem elektrischen Netz

USE

TURBINE P are centrifugal fans manufactured of polypropylen. TURBINE P fans effectively remove bad air, humidity and unpleasant odors. They support gravity ventilation in variety of different location such as: bathrooms, kitchens, bedrooms, offices, toilets and public toilets, restaurants, smoking rooms, laundries, shops, garages etc.

The fan is not allowed to use in ventilation systems where the air passing through the fan, contains solid particles of dust, corrosive and caustic substances, fibrous materials and other contaminants.

CONSTRUCTION

TURBINE P fans are mainly made of:

- inductive, asynchronous, single phase motor for continuous duty S-1 with starting capacitor, class of tightness is IP X4. All motors are characterized by silent working in relation to its efficiency, backward curve impellers

- housing is made of high quality polypropylen, resistible to corrosion and mechanical damages.

Static and dynamic weighted turbine guarantees unfailing constancy.

CONDITIONS DE GARANTIE

DALAP GmbH garantit un fonctionnement efficace de l'appareil conformément aux conditions techniques du débit, définies dans le présent mode d'emploi. La garantie couvre des défauts de construction et de matériel de l'appareil. La garantie suivante est valable sur le territoire de l'Union européenne.

La garantie concerne une réparation gratuite, éventuellement le remplacement du produit dans un délai de 24 mois depuis le jour d'achat. La réclamation doit être résolue dans un délai de 30 jours depuis la livraison du produit réclamé au vendeur ou au fabricant.

La garantie ne couvre pas les défauts ci-dessous produits en conséquence de :

- endommagement mécanique, pollution,
- transformation,
- modifications de construction,
- activités liées à la protection et au nettoyage de l'appareil,
- des accidents,
- catastrophes naturelles, chimiques et des influences atmosphériques,
- stockage non approprié,
- réparations non autorisées et manipulations incompetentes de l'appareil,
- installation incorrecte de l'appareil.

Les droits de garantie sont rejetés dans les cas décrits et dans les cas similaires.

Le client a le droit à une réparation gratuite, éventuellement au remplacement de l'appareil défectueux, en éliminant autres défauts de l'appareil. La notion "réparation" ne comprend pas des activités décrites au mode (maintenance, nettoyage) que le client a l'obligation de réaliser lui-même.

Les décisions sur les droits de garantie prises par le fabricant DALAP GmbH sont considérées comme finales.

ATTENTION !

Le branchement au réseau électrique doit être réalisé par un électricien compétent ! Avant toute maintenance, le ventilateur doit être isolé du réseau électrique ! Le dispositif électrique doit être branché au commutateur avec une distance entre les contacts de tous les pôles supérieure à 3 mm. Le ventilateur doit être mis à la terre ! Il faut éviter un flux rétroactif de gaz de la cheminée ouverte dans la chambre. Le ventilateur ne devrait pas être utilisé dans les chambres démontrant une humidité élevée et en tant que ventilateur évitant une explosion. Le fabricant se réserve le droit de faire des modifications de construction découlant du progrès technique.

CONDICIONES DE GARANTÍA

DALAP GmbH garantiza un funcionamiento efectivo del equipo de acuerdo con las condiciones técnicas de flujo, especificadas en este manual. La garantía cubre los defectos de construcción y de material del equipo. La siguiente garantía es aplicable en todo el territorio de la Unión Europea.

La garantía cubre la reparación gratuita, o el recambio del producto dentro de un plazo de 24 meses, a partir de la fecha de compra. Las reclamaciones deben ser solucionadas en un plazo de 30 días, contados a partir del día de la recepción del producto reclamado por el vendedor o el productor.

La garantía no cubre los defectos indicados a continuación, producidos a consecuencia de:

- danos mecánicos, la contaminación,
- transformaciones,
- cambios en el diseño de construcción,
- operaciones relacionadas con la protección y limpieza del equipo,
- accidentes,
- desastres naturales, los agentes químicos y atmosféricos,
- almacenamiento inadecuado,
- reparaciones irregulares y no autorizadas y el manejo inadecuado del equipo,
- instalación inadecuada del equipo.

En estos y otros casos similares, no se admiten los derechos de garantía.

El cliente tiene derecho a la reparación gratuita, o al reemplazo del equipo defectuoso, y a la eliminación de otras fallas del equipo. El término "reparación" no incluye las operaciones especificadas en el manual (mantenimiento, limpieza), que el cliente debe realizar por su cuenta.

Las decisiones acerca de los derechos de garantía realizados por el productor DALAP GmbH se consideran definitivas.

¡ATENCIÓN!

¡La conexión a la red eléctrica debe ser realizada sólo por un electricista cualificado! ¡El ventilador debe estar desconectado de la red eléctrica, antes de darle mantenimiento! El equipo eléctrico debe estar conectado a un interruptor que tenga una distancia de más de 3 mm entre los contactos de todos los polos. ¡El ventilador debe estar conectado a tierra! Es necesario impedir el reflujo de gas en la habitación desde la chimenea abierta. El ventilador no debería utilizarse en habitaciones con una elevada humedad y como ventilador antiexplosivo. El productor se reserva el derecho de realizar cambios de construcción que resulten de los avances del desarrollo técnico.

WARUNKI GWARANCJI

DALAP GmbH gwarantuje efektywne funkcjonowanie urządzenia zgodnie z warunkami technicznymi przepływu podanymi w niniejszej instrukcji. Gwarancja dotyczy wad konstrukcyjnych i materiałowych urządzenia. Poniższa gwarancja obowiązuje na terytorium Unii Europejskiej. Gwarancja dotyczy bezpłatnej naprawy lub wymiany wyrobu w terminie 24 miesiące od dnia zakupu. Reklamacja musi zostać dokonana w terminie 30 dni od dnia doręczenia reklamowanego wyrobu sprzedawcy lub producentowi.

Gwarancja nie dotyczy podanych poniżej wad powstałych w wyniku:

- uszkodzenia mechanicznego, zanieczyszczenia,
- transformacji,
- zmian konstrukcyjnych,
- czynności związanych z ochroną i czyszczeniem urządzenia,
- wypadków,
- klęsk żywiołowych, działania czynników chemicznych i atmosferycznych,
- nieprawidłowego składowania,
- nieuprawnionych i nieautoryzowanych napraw i nieprawidłowej manipulacji z urządzeniem,
- nieprawidłowej instalacji urządzenia.

W tych i podobnych przypadkach reklamacja nie będzie uznana.

Klient ma prawo do bezpłatnej naprawy, ew. wymiany wadliwego urządzenia przez usunięcie pozostałych wad urządzenia, termin „naprawa” nie obejmuje czynności podanych w podręczniku (utrzymanie, czyszczenie), które klient jest obowiązany wykonywać sam.

Decyzje o warunkach gwarancji podjęte przez producenta DALAP GmbH uważa się za ostateczne.

UWAGA!

Podłączenie do sieci elektrycznej musi przeprowadzać wykwalifikowany elektryk! Przed rozpoczęciem konserwacji wentylator musi zostać odłączony od sieci elektrycznej! Urządzenie elektryczne musi zostać podłączone do włącznika, który ma odległość między stykami wszystkich zacisków ponad 3 mm. Wentylator musi być uziemiony! Trzeba zastosować środki zapobiegające odwrotnemu przepływowi powietrza do pomieszczenia z otwartego komina. Wentylator nie powinien być używany w pomieszczeniach z wyższą wilgotnością i jako wentylator przeciwybuchowy. Producent zastrzega sobie prawo do zmian konstrukcyjnych wynikających z postępu technicznego.

CONDIZIONI DI GARANZIA

DALAP GmbH garantisce il funzionamento effettivo dell'apparecchio in conformità con le condizioni tecniche di flusso indicate nelle presenti istruzioni. La garanzia si applica ai difetti strutturali e dei materiali dell'apparecchio. La seguente garanzia vale sul territorio dell'Unione Europea.

La garanzia si applica alle riparazioni gratuite o alla sostituzione del prodotto, per un periodo di 24 mesi dalla data di acquisto. I reclami devono essere evasi entro 30 giorni dalla data di recapito del prodotto reclamato al venditore o al produttore.

La garanzia non si applica per i seguenti difetti sorti a causa di:

- danneggiamento meccanico, contaminazione,
- trasformazione,
- modifiche strutturali,
- attività connesse alla protezione e alla pulizia dell'apparecchio,
- incidenti,
- catastrofi naturali, impatti chimici e atmosferici,
- stoccaggio errato,
- riparazioni ingiustificate e non autorizzate e manipolazione non professional dell'apparecchio,
- installazione errata dell'apparecchio.

In questi e in altri simili casi la garanzia decade.

Il cliente ha diritto ad una riparazione gratuita o alla sostituzione dell'apparecchio difettoso e alla riparazione degli altri difetti dell'apparecchio; il termine "riparazione" non comprende le attività elencate nel manuale (manutenzione, pulizia), che il cliente è tenuto ad effettuare da solo.

Le decisioni in merito alle rivendicazioni di garanzia del produttore DALAP GmbH sono da intendersi definitive.

ATTENZIONE!

La connessione alla rete elettrica deve essere eseguita da un elettricista professionista! Prima della manutenzione, il ventilatore deve essere scollegato dalla rete elettrica! L'apparecchio elettrico deve essere collegato ad un interruttore che abbia una distanza fra i contatti di tutti i poli di oltre 3 mm. Il ventilatore deve essere messo a terra! È necessario impedire il riflusso del gas nel locale attraverso la canna fumaria aperta. Il ventilatore non dovrebbe essere utilizzato in locali con umidità eccessiva o come ventilatore anti-esplosione. Il produttore si riserva il diritto di apportare modifiche strutturali in base al progresso tecnico.

TURBINE P fans do not require frequent and detailed inspections (annually is OK) - depending on the condition where the fan is installed more regular inspections may be needed. They are designed for continuous operation. Once a year the fan needs to be disassembled and cleaned.

INSTALLATION

TURBINE P fans are designed to be duct mounted in horizontal and vertical position.

After a fan is unpacked, you should check:

- the condition of connectors in junction box (cuts, insulation breaks)
- the condition of a fan's casing (dents, deformations) - the fan blades should not scrape the tunnel
- if the technical data on the information plate corresponds to the parameters of a given electrical installation.

CAUTION! Turn off the electrical supply to the area where the fan is to be installed! The electrical installation must be performed by professionals with the required qualifications!

Installation of the fan:

1. Prepare the electrical connections.
2. Place the fan in its mounting place.
3. Mark the fixing points for the screws and drill the holes.
4. Replace the fan back in its mounting place.
5. Screw in place.

MAINTENANCE

To remove dirt inside the fan follow these steps:

1. Disconnect the fan from the power supply.
2. Disassemble the fan from the ducting.
3. Wash all the dirty parts with a wet cloth with a small amount of detergent. (Do not get the motor wet!).
4. Dry all cleaned parts.
5. Re-assemble the fan back in the ducting.
6. Re-connect the fan to the power supply.

POUŽITÍ

TURBINE P jsou radiální ventilátory vyrobené z polypropylénu. TURBINE P efektivně odstraňuje špatný vzduch, vlhkost a nepříjemné pachy. Jsou určeny pro každodenní použití k odvětrávání koupelen, kuchyní, ložnic, kanceláří, toalet, restaurací, kuřáren, prádeln, obchodů, garáží a pod. Ventilátor není určen pro použití ve ventilačních systémech, kde vzduch procházející ventilátorem, obsahuje pevné prachové částice, korozivní a leptavé látky, vláknité materiály a jiné nečistoty.

KONSTRUKCE

Ventilátory TURBINE P jsou vyrobeny z:

- indukční, asynchronní jednofázový motor pro nepřetržitý provoz, třída těsnosti je IP X4. Všechny motory se vyznačují tichým chodem v porovnání ke své účinnosti a dozadu zahnutými lopatkami
- kryt je vyroben z vysoce kvalitního polypropylénu, odolný vůči korozi i mechanickému poškození

Staticky a dynamicky vyvážená turbína zaručuje vytrvalou stálost chodu ventilátoru.

Ventilátory TURBINE P nevyžadují časté kontroly a prohlídky (minimálně jednou ročně), jsou přizpůsobeny dlouhodobému provozu. Pravidelnou kontrolu je nutné provádět vždy v závislosti na prostředí, ve kterém je ventilátor umístěn.

INSTALACE

Ventilátory TURBINE P jsou určeny pro montáž do pevného i ohebného potrubí v horizontální i vertikální poloze.

Po rozbalení ventilátoru pečlivě zkontrolujte, zda:

- nejsou mechanicky poškozeny kabely ventilátoru
- nedošlo k poškození těla ventilátoru a lopatky ventilátoru neďrou o kryt
- údaje na štítku odpovídají parametrům dané elektroinstalace.

POZOR! Před instalací odpojte přívod elektrické energie. Veškeré elektroinstalační práce musí být prováděny školeným, oprávněným odborníkem, - elektrikářem!

Postup instalace ventilátoru:

1. Připravte elektrické rozvody pro zapojení ventilátoru.
2. Umístěte ventilátoru do ventilačního potrubí.
3. Vyznačte si místa pro vyvrtání instalačních otvorů a vyvrtejte otvory.
4. Umístěte ventilátor na určené místo do potrubí.
5. Pevně ventilátor upevněte šrouby.

ÚDRŽBA

Pro odstranění nečistot uvnitř ventilátoru postupujte takto:

1. Odpojte ventilátor od přívodu elektrické energie.
2. Demontujte ventilátor.
3. Očistěte jednotlivé plastové součásti vlhkým hadrem s malým množstvím saponátu. (Pozor na vodu v motoru!!!).
4. Po osušení všech částí ventilátoru je všechny namontujte zpět.
5. Vraťte ventilátor zpět na místo.
6. Připojte ventilátor znovu k přívodu elektrického proudu.

POUŽITIE

TURBINE P sú radiálne ventilátory vyrobené z polypropylénu. Ventilátory TURBINE P efektívne odstraňujú nekvalitný vzduch, vlhkosť a nepríjemné pachy. Sú určené pre každodenné použitie k odvetrávaniu kuchýň, kancelárií, reštaurácií, fajčiarní, pracovní, obchodov, garáží a pod.

Ventilátor nie je určený pre použitie vo ventilačných systémoch, kde vzduch, prechádzajúci ventilátorom, obsahuje pevné prachové častice, korozívne a leptavé látky, vláknité materiály a iné nečistoty.

KONŠTRUKCIA

Ventilátory TURBINE P sú vyrobené z:

- Indukčného, asynchrónneho jednofázového motora pre nepretržitú prevádzku, trieda tesnosti je IP X4. Všetky motory sa vyznačujú tichým chodom v porovnaní k svojej účinnosti a dozađu zahnutými lopatkami.
- kryt je vyrobený z vysoko kvalitného polypropylénu, je odolný voči korózii i mechanickému poškodeniu.

Statically a dynamicky vyvážená turbína zaručuje vytrvalú stálosť chodu ventilátora.

Ventilátory TURBINE P nevyžadujú časté kontroly a prehliadky (minimálne raz ročne), sú prispôsobené dlhodobej prevádzke. Pravidelnú kontrolu je nutné vykonávať vždy v závislosti na prostredí, v ktorom je ventilátor umiestnený.

INŠTALÁCIA

Ventilátory TURBINE P sú určené pre montáž do pevného aj ohybného potrubia v horizontálnej i vertikálnej polohe.

Po rozbalení ventilátora starostlivo skontrolujte či:

- nie sú mechanicky poškodené káble ventilátora,
- nedošlo k poškodeniu tela ventilátora a lopatky ventilátora nedrú o kryt,
- údaje na štítku zodpovedajú parametrom danej elektroinštalácie.

POZOR! Pred inštaláciou odpojte prívod elektrickej energie. Všetky elektroinštalčné práce musia byť vykonávané školeným oprávneným odborníkom - elektrikárom!

Postup inštalácie ventilátora:

1. Pripravte elektrické rozvody pre zapojenie ventilátora.
2. Umiestnite ventilátor na miesto určenia.
3. Vyznačte si miesta pre vyvrtanie inštalčných otvorov a vyvrtajte otvory.
4. Umiestnite ventilátor späť na určené miesto na stene.
5. Pevne ventilátor upevnite skrutkami.

ÚDRŽBA

Pre odstránenie nečistôt vo vnútri ventilátora postupujte nasledovne:

1. Odpojte ventilátor od prívodu elektrickej energie.
2. Demontujte ventilátor.
3. Utrite jednotlivé plastové súčasti vlhkom handrou s malým množstvom saponátu. (Pozor na vodu v motore!!!)
4. Po osušení všetkých častí ventilátora je všetky namontujte späť.
5. Vraťte ventilátor späť na miesto.
6. Připojte ventilátor znovu k přívodu elektrického prúdu.

ZÁRUČNÉ PODMIENKY

DALAP GmbH garantuje efektívnu prevádzku zariadení v súlade s technickými podmienkami prietoku, uvedenými v tomto návode. Záruka sa vzťahuje na konštrukčné a materiálové chyby zariadení. Nasledujúca záruka platí na území Európskej únie.

Záruka sa vzťahuje na bezplatnú opravu, popr. výmenu výrobku, v lehote 24 mesiacov odo dňa nákupu. Reklamácia musí byť vybavená v lehote 30 dní odo dňa doručenia reklamovaného výrobku predajcovi alebo výrobcovi. Nasledujúca záruka nevyklučuje, neobmedzuje, ani nijako nepopiera zákonné práva kupujúceho.

Záruka sa nevzťahuje na nižšie uvedené vady vzniknuté v dôsledku:

- Mechanického poškodenia, znečistenia,
- transformácie,
- Konštrukčných zmien,
- Činností spojených s ochranou a čistením zariadení,
- Nehôd,
- Prírodných katastrof, chemických a atmosférických vplyvov,
- Nesprávneho skladovania,
- Neoprávnených a neautorizovaných opráv a neodbornej manipulácie so zariadením,
- Nesprávnej inštalácie zariadenia.

V týchto a podobných prípadoch sa záručné nároky zamietajú.

Zákazník má právo na bezplatnú opravu, popr. výmenu chybného zariadenia, odstránením ostatných väd zariadení, termín "oprava" nezahŕňa činnosti uvedené v manuáli (údržba, čistenie), ktoré je zákazník povinný vykonávať sám. Rozhodnutie o záručných nárokoch urobené výrobcom DALAP GmbH sa považujú za konečné.

POZOR!

Pripojenie na elektrickú sieť musí byť vykonávané odborne spôsobylo osobou - elektrikárom! Pred údržbou musí byť ventilátor odpojený od elektrickej siete! Elektrické zariadenie musí byť pripojené na spínač, ktorý má vzdialenosť medzi kontaktmi

všetkých pólov viac ako 3 mm. Ventilátor musí byť uzemnený! Je potrebné zabrániť spätnému toku plynu do miestnosti z otvoreného komína. Ventilátor by nemal byť používaný v miestnostiach s vyššou vlhkosťou a ako proti výbušný ventilátor.

Výrobca si vyhradzuje právo vykonávať konštrukčné zmeny, vyplývajúce z technického pokroku.

JÓTÁLLÁSI FELTÉTELEK

A DALAP GmbH szavatolja a berendezés hatékony üzemelését az útmutatóban megadott áramlási műszaki feltételeknek megfelelően. A jótállás a berendezés szerkezeti vagy anyaghibára vonatkozik. Az alábbi jótállás az Európai Unió területén érvényes.

A jótállás a termék díjmentes javítására, illetőleg cseréjére vonatkozik, a vásárlás napjától számított 24 hónapig. A reklamációt a reklamált termék eladó vagy gyártó számára történő kézbesítésének napjától számított 30 napon belül el kell intézni.

A jótállás nem vonatkozik az alábbi hibákra, amelyek a következő okok miatt keletkeztek:

- mechanikai sérülés, szennyeződés,
- átalakítás,
- szerkezeti módosítások,
- a berendezés ápolásával és tisztításával kapcsolatos tevékenységek,
- balesetek,
- természeti katasztrófák, vegyi és atmoszférikus hatások,
- helytelen tárolás,
- hozzá nem értő és jogosulatlan személyek általi javítások, valamint a berendezés szakszerűtlen kezelése,
- a berendezés helytelen telepítése.

Az ilyen és ezekhez hasonló esetekben a jótállási igények elutasításra kerülnek.

Az ügyfél jogosult a díjmentes javításra és szükség esetén a hibás berendezés cseréjére, a berendezés többi hibájának elhárításával együtt; a „javítás” fogalma nem foglalja magában a kézikönyvben felsorolt tevékenységeket (karbantartás, tisztítás), amelyeket az ügyfél köteles maga elvégezni.

A DALAP GmbH döntése a jótállási igényekről véglegesnek minősül.

FIGYELEM!

Az elektromos hálózatra való bekötést kizárólag szakképzett villanyszerelő végezheti el! A karbantartási munkálatok előtt a ventilátort le kell választani az elektromos hálózatról! Az elektromos berendezést olyan kapcsolóhoz kell csatlakoztatni, amely valamennyi pólus érintkezőitől legalább 3 mm távolságra van. A ventilátort földelni kell! Meg kell akadályozni, hogy a füst visszajuthasson a helyiségbe a nyitott kéményből. A ventilátort nem szabad magas páratartalmú helyiségekben használni, sem pedig robbanásgátló ventilátorként használni. A gyártó fenntartja magának a jogot arra, hogy a műszaki fejlődésnek megfelelően szerkezeti módosításokat hajtson végre a terméken.

GUARANTEE

DALAP GmbH assures the efficient operation of the device in accordance with the technical-exploitation conditions attached hereto. The guarantee covers constructional and material defects of devices. The following guarantee is valid at the territory of the European Union.

The guarantee covers free reparation within **24 months** from the date of a purchase. The following guarantee does not exclude, limit, nor suspend the powers of a buyer.

Exclusions:

The guarantee does not cover defects arising as a result of:

- mechanical forces, dirt,
- transformations,
- constructional changes,
- activities connected with conservation and cleaning of the devices,
- accidents,
- natural disasters, chemical and atmospheric factors,
- improper storing,
- unauthorized reparation,
- improper installation of the device.

Guarantee claims shall be refused thereat.

The realization of a client's rights shall happen by the reparation or free replacement of the defective device, removal of other defects of the device, the term „reparation” does not cover the activities provided in the manual (conservation, cleaning), that the user is bound to on his own.

The complaint shall be considered within 30 days from the day the product is delivered to the producer or the seller. Decisions made by DALAP GmbH connected with the guarantee claims are considered final.

CAUTION!

Connecting with the electric network should be carried out by professional electrician with SEP qualifications! Before the conservation, a fan should be disconnected from the electric network! The electrical installation should have a switch with the distance between contacts of all the poles less than 3 mm. The complete grounding system of a fan is required. The inverse flow of gases to the room from open chimney hole or other devices with an open fire have to be avoided, fans should not be used in rooms having increased humidity and as anti-explosion fans. The producer reserves the right to introduce constructional changes, arising of the technical progress.

ZÁRUČNÍ PODMÍNKY

DALAP GmbH garantuje efektivní provoz zařízení v souladu s technickými podmínkami průtoku, uvedenými v tomto návodu. Záruka se vztahuje na konstrukční a materiálové vady zařízení. Následující záruka platí na území Evropské unie.

Záruka se vztahuje na bezplatnou opravu, popř. výměnu výrobku, ve lhůtě 24 měsíců ode dne nákupu. Reklamacie musí být vyřízena ve lhůtě 30 dní ode dne doručení reklamovaného výrobku prodejci nebo výrobcí. Následující záruka nevyklučuje, neomezuje, ani nijak nepopírá zákonná práva kupujících.

Záruka se nevztahuje na níže uvedené vady, vzniklé v důsledku:

- mechanického poškození, znečištění,
- transformace,
- konstrukčních změn,
- činností spojených s ochranou a čištěním zařízení,
- nehod,
- přírodních katastrof, chemických a atmosférických vlivů,
- nesprávného skladování,
- neoprávněných a neautorizovaných oprav a neodborné manipulace se zařízením,
- nesprávné instalace zařízení.

V těchto a obdobných případech se záruční nároky zamítají.

Zákazník má právo na bezplatnou opravu, popř. výměnu vadného zařízení, odstraněním ostatních vad zařízení, termín "oprava" nezahrnuje činnosti uvedené v manuálu (údržba, čištění), které je zákazník povinen provádět sám.

Rozhodnutí o záručních nárocích učiněná výrobcem DALAP GmbH se považují za konečná.

POZOR!

Připojení na elektrickou síť musí být prováděna odborným elektrikářem! Před údržbou musí být ventilátor odpojen od elektrické sítě! Elektrické zařízení musí být připojeno na spínač, který má vzdálenost mezi kontakty všech pólů více než 3 mm. Ventilátor musí být uzemněn! Je třeba zabránit zpětnému toku plynu do místnosti z otevřeného komínu. Ventilátor by neměl být používán v místnostech s vyšší vlhkostí a jako protivýbušný ventilátor. Výrobce si vyhrazuje právo provádět konstrukční změny, vyplývající z technického pokroku.

FELHASZNÁLÁS

TURBINE P centrifugális ventilátorok polipropilénből. A TURBINE P típusú ventilátorok hatékonyan távolítják el az elhasznált levegőt, a párákat és a kellemetlen szagokat. Fürdőszobák, konyhák, hálószobák, irodák, mellékhelyiségek, éttermek, dohányzóhelyiségek, mosodák, üzletek, garázsok, stb. mindennapos szellőztetésére használatosak. A TURBINE P típusú ventilátorokhoz fordulatszám-szabályozó is csatlakoztatható.

A ventilátor nem alkalmas olyan szellőzőrendszerekben történő használatra, ahol a ventilátoron átáramló levegőben porrészecskék, korrozív és ragasztóanyagok, szálal anyagok és egyéb szennyeződések lehetnek.

KONSTRUKCIÓN

Az TURBINE P ventilátor:

- Az típusú, folyamatos üzemelésre tervezett, egyfázisú aszinkron indukciós motor indító kondenzátorral van felszerelve, és az IP X4 védetségű osztályba tartozik. Valamennyi motorra a teljesítményéhez és a hátrahajló lapátokhoz képest csendes üzemelés jellemző.
- burkolata a korróziós hatásokkal és a mechanikus sérülésekkel szemben ellenálló, készült kiváló minőségű polipropilén.

A statikusan és dinamikusan is kiegyensúlyozott turbina biztosítja a tartós és sima futást.

Az TURBINE P ventilátorok nem igényelnek gyakori ellenőrzéseket és szemléket (elegendő évente egyszer végrehajtani), a ventilátorok hosszantartó és folyamatos üzemeltetésre alkalmasak. A rendszeres ellenőrzések időpontjait a ventilátor üzemeltetési körülményeit és feltételeit figyelembe véve kell meghatározni.

SZERELÉS

Az TURBINE P ventilátorokat fix és hajlékony légtechnikai csövekbe lehet beépíteni, vízszintes vagy függőleges helyzetben.

A ventilátor kicsomagolása után ellenőrizze le, hogy:

- a ventilátoron vagy a vezetéken nincs-e valamilyen mechanikus sérülés,
- a ventilátor háza vagy a ventilátor lapátok nem sérültek-e meg, illetve, hogy a ventilátor lapát szabadon forog-e,
- a típuscímkén található adatok megfelelnek-e az adott elektromos bekötés feltételeinek.

FIGYELEM! A szerelés megkezdése előtt az adott elektromos áramkör kismegszakítóját kapcsolja le. Az elektromos bekötéseket kizárólag csak szakképzett villanszerelő hajthatja végre!

A ventilátor szerelésének a lépései:

1. Készítse elő az elektromos vezetékeket a ventilátor bekötéséhez.
2. A ventilátort tegye a helyére.
3. Jelölje meg a rögzítő furatok helyeit és fúrja ki a furatokat.
4. A ventilátort tegye ismét a szerelés helyére.
5. A ventilátort csavarokkal rögzítse.

KARBANTARTÁS

A tisztítást a következő módon hajtsa végre:

1. A ventilátor kapcsairól kösse le a hálózati vezetékeket.
2. Szerelje ki a ventilátort.
3. A ventilátor alkatrészeit mosogatószeres vízbe mártott és jól kicsavart ruhával törölje meg. (Ügyeljen arra, hogy a víz nehogy a motorba jusson!!!)
4. A ventilátor alkatrészeinek megszáradása után azokat szerelje vissza a helyükre.
5. A ventilátort szerelje vissza a helyére.
6. A ventilátorba kösse be ismét a hálózati vezetékeket.

PRZEZNACZENIE

TURBINE P wentylatory promieniowe wykonane są z polipropylenu. Są przeznaczone do codziennego użytku do wietrzenia łazienek, kuchni, sypialni, biur, toalet, restauracji, palarni, pralni, sklepów, garaży itp. Do wentylatorów TURBINE P można podłączyć regulatory obrotów.

Wentylator nie jest przeznaczony do użycia w systemach wentylacyjnych, gdzie powietrze przepływające przez wentylator zawiera stałe cząstki pyłu, substancje korozyjne i żrące, materiały włókniste i inne zanieczyszczenia.

KONSTRUKCJA

Wentylatory TURBINE P są wykonane z:

- indukcyjnego, asynchronicznego jednofazowego silnika działającego w ruchu ciągłym z kondensatorem rozruchowym, klasa szczelności IP X4. Wszystkie silniki oznaczają się cichą pracą w odniesieniu do sprawności i łopatkami zagiętymi do tyłu.
- obudowa jest wykonana z wysokiej jakości polipropylenu, jest odporna na korozję i uszkodzenie mechaniczne.

Wyważony statycznie i dynamicznie wirnik zapewni długotrwałą cichą pracę wentylatora.

Wentylatory TURBINE P nie wymagają częstej kontroli i przeglądów (minimalnie raz w roku), są przystosowane do długotrwałej pracy. Regularną kontrolę należy przeprowadzać zawsze w zależności od środowiska, w którym wentylator jest umieszczony.

INSTALLACJA

Wentylatory TURBINE P są przeznaczone do montażu w sztywnych lub giętkich przewodach w pozycji poziomej i pionowej.

Po wypakowaniu wentylatora należy starannie skontrolować, czy:

- nie są uszkodzone mechanicznie kable wentylatora,
- nie doszło do uszkodzenia korpusu wentylatora, a łopatki wentylatora nie ocierają się o obudowę,
- dane na tabliczce odpowiadają parametrom danej instalacji elektrycznej.

UWAGA! Przed instalacją odłączyć doprowadzenie energii elektrycznej. Wszelkie prace elektroinstalacyjne muszą być wykonywane przez przeszkolonego uprawnionego specjalistę posiadającego kwalifikacje elektrotechniczne!

Sposób instalacji wentylatora:

1. Przygotować instalację elektryczną do podłączenia wentylatora.
2. Umieścić wentylator na swoim miejscu.
3. Zaznaczyć miejsca do wywiercenia otworów instalacyjnych i wywiercić otwory.
4. Umieścić wentylator z powrotem na swoim miejscu na ścianie.
5. Mocno umocować wentylator śrubami.

KONSERWACJA

W celu usunięcia zanieczyszczeń wewnątrz wentylatora należy postępować następująco:

1. Odłączyć wentylator od zasilania energią elektryczną.
2. Zdemontować wentylator.
3. Wytrzeć poszczególne części z tworzywa wilgotną szmatką z małą ilością płynu do mycia naczyń.

(Uwaga na wodę w silniku!!!)

4. Po osuszeniu wszystkich części wentylatora zamontować wszystkie z powrotem.
5. Umieścić wentylator z powrotem na miejsce.
6. Podłączyć ponownie wentylator do zasilania prądem elektrycznym.

UTILIZZO

TURBINE P ventilatori centrifughi sono realizzati in polipropilene. I ventilatori TURBINE P assicurano un'espulsione efficace dell'aria viziata, dell'umidità e dei cattivi odori. Sono indicati per un uso quotidiano per l'aerazione di bagni, cucine, camere da letto, uffici, WC, ristoranti, sale per fumatori, lavanderie, negozi, garage, ecc. Il ventilatore non è adatto per l'installazione in sistemi di ventilazione dove l'aria che passa attraverso il ventilatore contiene particelle solide di polvere, sostanze corrosive e vischiose, materiali fibrosi e altre impurità.

STRUTTURA

I ventilatori TURBINE P sono costituiti da:

- Motore asincrono a induzione, monofase, per servizio continuo, classe di isolamento IP X4. Tutti i motori sono caratterizzati da un funzionamento silenzioso nonostante un'elevata efficacia e hanno le pale piegate all'indietro.
- coperchio in di polipropilene di alta qualità resistente alla corrosione e al danneggiamento meccanico.

La turbina, bilanciata staticamente e dinamicamente, garantisce una stabilità costante del funzionamento del ventilatore.

I ventilatori TURBINE P non richiedono controlli e ispezioni frequenti (con cadenza almeno annuale) e sono indicati per un funzionamento a lungo termine. Il controllo periodico va eseguito sempre in base all'ambiente in cui è collocato il ventilatore.

INSTALLAZIONE

I ventilatori TURBINE P sono destinati al montaggio in tubi fissi e flessibili, in posizione orizzontale e verticale.

Dopo aver estratto il ventilatore dall'imballaggio, verificare se:

- i cavi del ventilatore sono danneggiati meccanicamente,
- il corpo del ventilatore è danneggiato e se c'è attrito fra le pale ed il coperchio del ventilatore,
- i dati sull'etichetta corrispondono ai parametri dell'installazione elettrica a disposizione.

ATTENZIONE! Prima dell'installazione, scollegare l'alimentazione elettrica. Tutti i lavori elettrici devono essere eseguiti da un personale professionale qualificato - un elettricista!

Procedura di installazione del ventilatore:

1. Preparare il cablaggio elettrico per il ventilatore.
2. Collocare il ventilatore nel luogo desiderato.
3. Segnare i punti in cui praticare i fori di installazione e praticare i fori.
4. Ricollocare il ventilatore nel punto desiderato sulla parete.
5. Fissare saldamente il ventilatore con le viti.

GARANTIE

Die Dalap GmbH übernimmt die Garantie für den einwandfreien Betrieb des Gerätes bei zweckgemäßem Gebrauch in Übereinstimmung mit den aktuellen technischen Bestimmungen. Die Garantie umfasst alle Mängel, welche auf Konstruktions- oder Materialfehler des gekauften Gerätes zurückzuführen sind. Die folgende Garantierklärung gilt für das Gebiet der Europäischen Union.

Die Garantie umfasst kostenlosen Ersatz innerhalb von **24 Monaten** ab dem Zeitpunkt des Erwerbs. Die gesetzlich gültigen Rechte des Käufers werden nicht ausgeschlossen oder gemindert.

Ausschluss

Die Garantie gilt nicht für Mängel, die infolge von:

- Mechanischer Krafteinwirkung, Schmutz,
- Transformationen,
- Baulichen Veränderungen,
- Schäden durch Wartung oder Reinigung des Gerätes,
- Unfälle,
- Naturkatastrophen, chemische und atmosphärische Faktoren,
- unsachgemäße Lagerung,
- unerlaubte Wiedergutmachung
- unsachgemäße Installation des Gerätes.

In diesen Fällen werden die Gewährleistungsansprüche verweigert.

Der Begriff "Wiedergutmachung" bezieht sich ausschließlich auf die Erfüllung der Käuferrechte in Bezug auf Reparatur, kostenlosen Ersatz des defekten Gerätes und die Beseitigung von Mängeln, nicht jedoch auf Schäden, welche durch nicht durchgeführte Wartung oder Reinigung des Gerätes (wie im Handbuch beschrieben) entstehen, da dies in der Verantwortung des Käufers liegt.

Reklamationen sind innerhalb von 30 Tagen ab Erhalt der Ware beim Hersteller oder Verkäufer des Produktes anzuzeigen.

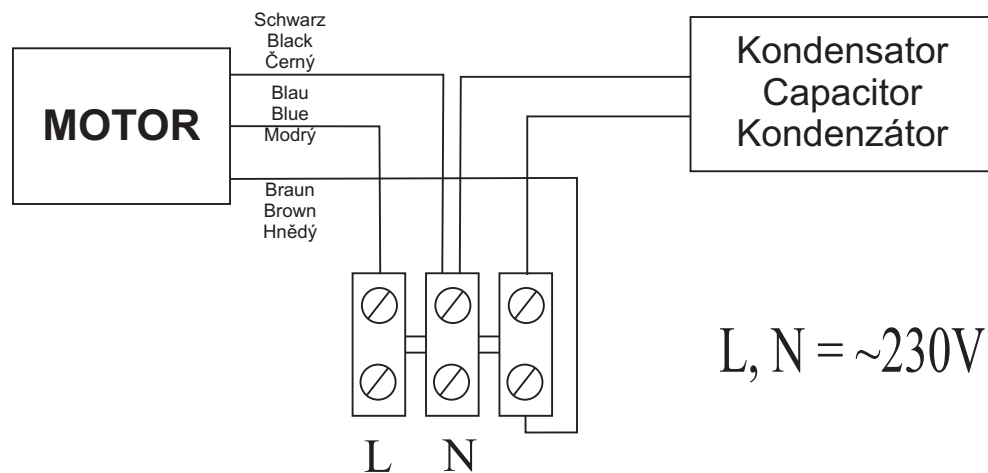
Diese Garantievereinbarung erfolgt auf Grundlage der allgemeinen Geschäftsbedingungen der Dalap GmbH und gilt als bindend.

Vorsicht!

Das Anschließen an das Stromnetz sollte von einem professionellen Elektriker mit SEP Qualifikation durchgeführt werden! Vor der Wartung oder Reinigung des Gerätes muss dieses vom Stromnetz getrennt werden! Bei der Installation sollte auf einen Abstand zwischen den Kontakten von höchstens 3mm zu den Polen im Schalter geachtet werden. Eine komplette Erdung des Gerätes ist nicht erforderlich. Das Hereinströmen von Gasen in den Raum aus Kaminöffnungen oder anderen Feuerstellen ist zu vermeiden. Die Ventilatoren dürfen nicht in Räumen mit erhöhter Feuchtigkeit oder als Geräte zum Explosionsschutz verwendet werden. Der Hersteller behält sich das Recht baulicher und Technischer Veränderungen im Rahmen von konstruktiven Erneuerungen vor.

| | Voltage (V/50Hz) | Power consumption (W) | Current (A) | Air flow (m3/h) | r.p.m. | Acoustic pressure (dB) | Pressure (Pa) | IP-Code |
|----------------------------|---------------------|-----------------------------|----------------|--------------------|--------|------------------------------|------------------|---------|
| TURBINE P 100 | 1~230 | 80 | 0,34 | 250 | 2820 | 46 | 350 | IP X4 |
| TURBINE P 125 | 1~230 | 79 | 0,34 | 355 | 2800 | 46 | 335 | IP X4 |
| TURBINE P 150 | 1~230 | 80 | 0,35 | 460 | 2725 | 46 | 290 | IP X4 |
| TURBINE P 200 | 1~230 | 107 | 0,47 | 780 | 2660 | 48 | 360 | IP X4 |
| TURBINE P 250 | 1~230 | 173 | 0,76 | 1080 | 2090 | 50 | 500 | IP X4 |
| TURBINE P 315 | 1~230 | 200 | 0,88 | 1340 | 2655 | 50 | 505 | IP X4 |
| TURBINE P 200 STARK | 1~230 | 173 | 0,76 | 930 | 2125 | 51 | 510 | IP X4 |
| TURBINE P 315 STARK | 1~230 | 310 | 1,36 | 1700 | 2590 | 53 | 650 | IP X4 |

Anschluss-Schema /Connection scheme / Schéma zapojení/ Schéma zapojenia/ Diagram/ Schemat/
Diagramma/ Diagramme/ Diagrama



MANUTENZIONE

Per rimuovere le impurità all'interno del ventilatore, procedere nel modo seguente:

1. Scollegare il ventilatore dall'alimentazione elettrica.
2. Smontare il ventilatore.
3. Strofinare le varie parti in plastica con un panno inumidito con una piccola quantità di detersivo (evitare che l'acqua penetri nel motore!!!).
4. Una volta asciutte, rimontare tutte le parti del ventilatore.
5. Ricollocare il ventilatore al suo posto.
6. Ricollegare il ventilatore all'alimentazione elettrica.

UTILISATION

Ventilateurs centrifuges TURBINE P sont fabriqués en polypropylène. Les ventilateurs TURBINE P éliminent efficacement l'air mauvais, l'humidité et les odeurs désagréables. Ils sont destinés à une utilisation quotidienne pour l'aération des salles de bains, des cuisines, des chambres à coucher, des bureaux, des W.-C., des restaurants, des fumoirs, des laveries, des magasins, des garages, etc. Le ventilateur n'est pas destiné à une utilisation dans les systèmes de ventilation où l'air traversant le ventilateur comporte des particules de poussière solides, corrosives et caustiques, des matières fibreuses et d'autres impuretés.

CONCEPTION

Les ventilateurs TURBINE P sont réalisés en:

- D'un moteur d'induction monophasé asynchrone pour un fonctionnement continu, de classe d'étanchéité IP X4. Tous les moteurs se distinguent par une marche silencieuse par rapport à leur performance et par des hélices cambrées.

• le capot est De polypropylène de haute qualité, il est résistant à une corrosion et une détérioration mécanique.

Une turbine équilibrée statiquement et dynamiquement garantit une stabilité permanente de la marche du ventilateur.

Les ventilateurs TURBINE P ne nécessitent pas de contrôles et de visites fréquents (au moins une fois par an), ils sont adaptés à un fonctionnement à long terme. Un contrôle périodique doit être effectué toujours en fonction de l'environnement dans lequel le ventilateur se trouve.

INSTALLATION

Les ventilateurs TURBINE P sont destinés au montage pour une tuyauterie fixe ou souple dans les positions horizontale et verticale.

Après avoir déballé le ventilateur vérifiez soigneusement si:

- les câbles du ventilateur ne sont pas endommagés mécaniquement,
- le corps du ventilateur n'est pas endommagé et les hélices du ventilateur ne se heurtent pas contre le capot,
- les données sur la plaque correspondent aux paramètres de l'installation électrique respective.

ATTENTION ! Avant l'installation coupez le courant électrique. Tous les travaux de l'installation électrique doivent être réalisés par un électricien - spécialiste formé et agréé!

Mode d'installation du ventilateur :

1. Préparez les distributions électriques pour le raccordement du ventilateur.
2. Placez le ventilateur sur le lieu de destination.
3. Désignez les endroits prévus pour le perçage des orifices d'installation et percez les orifices.
4. Remettez le ventilateur sur le lieu de destination au mur.
5. Fixez rigidement le ventilateur à l'aide de vis.

MAINTENANCE

Après l'élimination des impuretés à l'intérieur du ventilateur procédez de la manière suivante :

1. Débranchez le ventilateur de la prise électrique.
2. Démontez le ventilateur.
3. A l'aide d'un chiffon humide imprégné d'une petite quantité de détergent essayez les différentes parties en matière plastique. (Faites attention à ce que l'eau ne pénètre pas dans le moteur!!!)
4. Après le séchage de toutes les parties du ventilateur, procédez à leur remontage.
5. Remettez le ventilateur à sa place.
6. Raccordez de nouveau le ventilateur au courant électrique.

USO

TURBINE P ventiladores centrífugos son de polipropileno. Los ventiladores TURBINE P eliminan de forma efectiva el aire viciado, la humedad y olores desagradables. Sirven para el uso diario para ventilar baños, cocinas, dormitorios, oficinas, sanitarios, restaurantes, sitios para fumadores, lavanderías, tiendas, garajes, etc. El ventilador no es destinado para el uso en sistemas de ventilación donde el aire, que pasa por el ventilador, contiene partículas de polvo sólidas, sustancias corrosivas y cáusticas, materiales de fibras y otras suciedades.

ESTRUCTURA

Los ventiladores TURBINE P están fabricados con:

- Del motor de inducción monofásico asíncrono para el funcionamiento continuo, clase de protección IP X4. Todos los motores se caracterizan por una marcha silenciosa con respecto a su rendimiento y por aletas dobladas hacia atrás.
- la tapa es de polipropileno de alta calidad, resistente a la corrosión y a los danos mecánicos.

La turbina, estática y dinámicamente equilibrada, garantiza la perdurabilidad permanente del funcionamiento del ventilador.

Los ventiladores TURBINE P no requieren de revisiones e inspecciones frecuentes (al menos una vez al año), están adaptados al funcionamiento a largo plazo. Es necesario realizar la revisión regular siempre dependiendo del entorno en el que está ubicado el ventilador.

INSTALACIÓN

Los ventiladores TURBINE P están diseñados para ser instalados en tuberías fijas y flexibles en posición horizontal o vertical.

Después de desembalar el ventilador, compruebe minuciosamente si:

- los cables del ventilador no están danados mecánicamente,
- no se ha producido un dano del cuerpo del ventilador y las aspas del ventilador no rozan la tapa,
- los datos en la placa se corresponden con los parámetros de la instalación eléctrica concreta.

¡ATENCIÓN! Desconecte el conducto de la energía eléctrica antes de la instalación. ¡Todos los trabajos de la instalación eléctrica deben ser realizados por un especialista autorizado capacitado - electricista!

Procedimiento de la instalación del ventilador:

1. Preparar los conductos eléctricos para conectar el ventilador.
2. Ubicar el ventilador en el lugar destinado.
3. Marque los lugares para taladrar los agujeros de instalación e taladre los agujeros.
4. Volver a ubicar el ventilador en el lugar determinado en la pared.
5. Fijar firmemente el ventilador con tornillos.

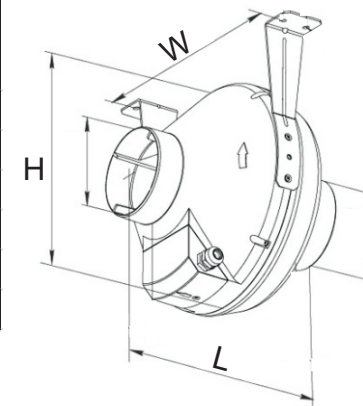
MANTENIMIENTO

Para eliminar las suciedades del interior del ventilador, proceda de la siguiente manera:

1. Desconectar el ventilador de la alimentación eléctrica.
2. Desmontar el ventilador.
3. Limpiar los componentes de plástico con un pano húmedo y poca cantidad de detergente. (!!!Tenga cuidado de que no penetre agua en el motor!!!)
4. Después de secar todas las partes del ventilador, volver a montarlas.
5. Volver a poner el ventilador en su lugar.
6. Volver a conectar el ventilador a la alimentación eléctrica.

Abmessungen / Dimensions / Rozměry/ Rozmery/ Méretek/ Wymiary/ Dimensioni/ Dimensions/ Dimensiones

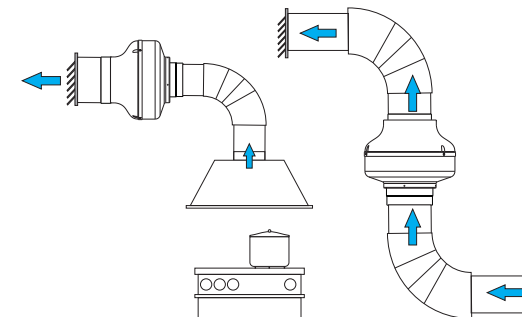
| | Ø | H | L | W |
|----------------------|-----|-----|-----|-----|
| TURBINE P 100 | 100 | 250 | 230 | 270 |
| TURBINE P 125 | 125 | 250 | 220 | 270 |
| TURBINE P 150 | 150 | 300 | 286 | 310 |
| TURBINE P 200 | 200 | 340 | 276 | 354 |
| TURBINE P 250 | 250 | 340 | 265 | 354 |
| TURBINE P 315 | 315 | 400 | 276 | 414 |



Installation Methode / Installation methods / Instalace/ Inštalácia/ Telepítés/ Instalacja/ Installazione/ Installation/ Instalación

Kanaleinbau, Duct installation, Montáž do potrubí

Lüftung nach außen
Exhausting to the outside
Ventilace ven z budovy



Verbindung mit dem vorhandenen Belüftungssystem
Exhausting in an existing ventilation system
Připojení ke stávající ventilaci

