



Vážený Zákazníku,

Děkujeme za zakoupení výrobku KLIMATOM. Před prvním použitím výrobku se důkladně seznamte s návodem na obsluhu.

Návod k montáži a obsluze ventilátoru : LIMA | LIMA T

### ⚠ Údaje týkající se Vaší bezpečnosti :

Veškeré zapojení výrobku na elektrickou síť musí provádět pouze osoba znalá s odbornou kvalifikací dle ČSN 34 3205 a vyhlášky ČÚPB a ČBÚ o odborné způsobilosti v elektrotechnice č.50-51/1978 Sb. – Elektrikář. Elektrická instalace do které je zapojen ventilátor, musí být vybavena specifickým vypínačem, jehož vzdálenost kontaktů je nejméně 3mm. Napájecí napětí a frekvence musí odpovídat parametřům na ventilátoru. Před jakoukoliv manipulací s ventilátorem vždy odpojte ventilátor od elektrické sítě nejlépe specifickým vypínačem (jističem). Před demontáží ventilátoru odpojte výrobek od elektrické sítě. Údržbu a čištění ventilátoru provádějte pouze po odpojení ventilátoru od elektrické sítě.

Obsluha zařízení musí být prováděna pouze osobou znalou a seznámenou s tímto návodem. Je zakázáno, aby zařízení obsluhovaly děti nebo osoby se senzorickými nebo psychickými problémy. Ventilátory jsou určeny pro montáž v interiéru kdy maximální teplota prostředí nepřesáhne +40°C. Ventilované povětří by mělo být bez nečistot a jakýchkoliv abrazivních látek nebo výbušných plynů. Před montáží je důležité zabezpečit, aby do ventilovaných místností nemohly unikat výbušné látky, spaliny nebo jiné zplodiny z otevřeného ohně. Ventilátor nesmí být vystaven externím povětrnostním vlivům. Před uvedením ventilátoru do provozu musí být provedena na zařízení výchozí revize elektrického zařízení dle ČSN 33 1500. Po dobu provozování je provozovatel povinen provádět pravidelné revize elektrického zařízení ve lhůtách dle ČSN 33 1500.

### ZÁRUKA :

Na výrobek poskytujeme záruku o délce 5 let od data zakoupení. Záruka se vztahuje na výrobní vady, vady materiálu nebo závady funkce přístroje.

Záruka se nevztahuje na mechanické poškození, nesprávné zapojení výrobku, nesprávnou obsluhu, použití výrobku v nevhodných podmínkách nebo nevhodným způsobem, běžné opotřebení, poškození třetí osobou, živelnou pohromou nebo přepětím.

Při uplatnění záruky je potřeba přiložit reklamační protokol, který bude obsahovat datum zakoupení výrobku a přesný popis závady.

### RECYKLACE A ŽIVOTNÍ PROSTŘEDÍ :



Takto označené zařízení je označeno shodně s direktivou EU 2002/96/EC o nakládání s použitým elektrickým a elektronickým zařízením (WEEE). Tento symbol znamená, že se všemi elektrickými a elektronickými zařízeními, které jsou součástí tohoto výrobku, nesmí být nakládáno jako s odpadem z domácnosti. Místo toho by měl být předán na příslušné sběrné místo za účelem recyklace elektrických a elektronických zařízení. Zajištění-li správnou likvidaci výrobku, pomůžete zamezit případným negativním následkům pro životní prostředí a lidské zdraví, které by mohly vzniknout, pokud by se s výrobkem nevhodně zacházelo jako s odpadem.

Recyklace materiálů napomáhá uchovávat přírodní zdroje. Chcete-li získat podrobnější informace o recyklaci tohoto výrobku, obraťte se na obecní úřad, komunální služby nebo obchod, ve kterém jste výrobek zakoupili.



Vážený zákazník,

Dakujeme za zakúpenie výrobku KLIMATOM.

Pred prvým použitím výrobku sa dôkladne zoznámte s návodom na obsluhu.

Návod na montáž a obsluhu ventilátora : LIMA | LIMA T

### ⚠ Údaje týkající se Vašej bezpečnosti :

Všetky zapojení výrobku na elektrickou síť musí vykonat len osoba znalá s odbornou kvalifikáciou podľa STN 34 3205 a vyhlášky o odbornej spôsobilosti v elektrotechnike č.50-51/1978 Sb. - Elektrikár. Elektrická inštalácia, do ktorej je zapojený ventilátor, musí byť vybavená osobitným vypínačom, ktorého vzdialenosť kontaktov je minimálne 3mm. Napájacie napätie a frekvencia musia zodpovedať parametrom na ventilátore. Pred akoukoľvek manipuláciou s ventilátorom vždy odpojte ventilátor od elektrickej siete, najlepšie špecifickým vypínačom (ističom). Pred demontážou čelnej mriežky ventilátora, odpojte výrobok od elektrickej siete. Údržbu a čistenie ventilátora robte len po odpojení ventilátora od elektrickej siete.

Obsluha zariadenia musí byť vykonávaná len osobou znalou a zoznámenou s týmto návodom. Je zakázané, aby zariadenie obsluhovali deti alebo osoby so senzorickými alebo psychickými problémami. Ventilátory PRIMO sú určené pre montáž v interiéri kde maximálna teplota prostredia bude 40 ° C. Ventilované prostredie by malo byť bez nečistôt a akýchkoľvek abrazívnych látok alebo výbušných plynov.

Pred montážou je dôležité zabezpečiť, aby do ventilovaných miestností nemohli unikáť výbušné látky, spaliny, alebo iné splodiny z otvoreného ohňa.

### ZÁRUKA :

Na výrobok poskytujeme záruku v trvaní 5 rokov od dátumu zakúpenia. Záruka sa vzťahuje na výrobné vady, vady materiálu alebo závady funkcie prístroja. Záruka sa nevťahuje na mechanické poškodenie, nesprávne zapojenie výrobku, nesprávnu obsluhu, použitie výrobku v nevhodných podmienkach alebo nevhodným spôsobom, bežné opotrebovanie, poškodenie treťou osobou alebo živelnou pohromou.

Pri uplatnení záruky je potrebné priložiť reklamačný protokol, ktorý bude obsahovať dátum zakúpenia výrobku a presný popis závady.

### RECYKLÁCIA A ŽIVOTNÉ PROSTREDIE :



Takto označené zariadenie je označené zhodne s direktívou EU 2002/96/EC o nakladaní s použitým elektrickým a elektronickým zariadením (WEEE). Tento symbol znamená, že so všetkými elektrickými a elektronickými zariadeniami, ktoré sú súčasťou tohto výrobku, nesmie byť nakladané ako s odpadom z domácnosti. Namiesto toho by mal byť odovzdaný na príslušné zberné miesto na recykláciu elektrických a elektronických zariadení.

Zabezpečte-li správnú likvidáciu výrobku, pomôžete zabrániť prípadným negatívnym následkom pre životné prostredie a ľudské zdravie, ktoré by mohli vzniknúť, ak by sa s výrobkom nevhodne zaobchádzalo ako s odpadom.

Recyklácia materiálov pomáha uchovávať prírodné zdroje. Ak chcete získať podrobnejšie informácie o recyklácii tohto výrobku, obraťte sa na obecný úrad, komunálne služby alebo obchod, v ktorom ste výrobok zakúpili.

# LIMA

PROUDLY MADE IN THE CZECH REPUBLIC



EN

CZ

SK

KLIMATOM - 04/2022

## essential ventilation



Dear Customer,

We thank you for purchasing KLIMATOM product. Please read this user manual carefully before installing or servicing.

AXIAL FAN : LIMA | LIMA T

### ⚠ SAFETY INSTRUCTIONS :

All work, like installation or setting, must be carried out by the qualified electrician. All relevant safety regulations, guidelines and standards are to be followed. An isolation facility (all pole switch) with contact opening of at least 3 mm must be provided. Voltage and frequency of power supply must be as stated on rating plate of the device.

Before removing the cover, disconnect the product from power supply. All installation, maintenance and setting must be done after disconnecting from power supply. Do not allow children or persons with restricted physical sensory perception or mental abilities or with lack of experience and knowledge to operate the device unless they are supervised. Prevent children from playing with this device.

Axial fans PRIMO are intended to work as indoor, exhaust, surface mounted fans and are suitable for normal conditions (max. 40°C, no dust or any explosive or aggressive pollution).

If this device is installed for ventilation while using chimney-bound fire-places simultaneously, an adequate supply of fresh air must be provided.

### WARRANTY :

The product is guaranteed to be free from defects in workmanship and parts in the warranty period of 5 years from purchase. Defects that occur within this warranty period, under normal use and care will be repaired or replaced with no charge for parts or labor.

The benefits conferred by this warranty are in addition to all rights and remedies in respect of the product that the consumer has under territory laws. This warranty does not cover installation, maintenance or adjusting work as well as normal wear and tear. This warranty becomes void if the product was used contrary to instruction manual.

This warranty does not cover any defect caused by an accident, misuse, abuse, improper installation or attempted repair by not authorized person.

In case of warranty claim please return the complete product with proof of purchase to your local dealer.

### DISPOSAL :



This device has been identified in accordance with the European directive 2002/96/EG on Waste Electrical and Electronic Equipment- WEEE. The Directive paves the way for effective EU-wide withdrawal and utilization of waste appliances.

Please ask your dealer or inquire at your local authority about current means of disposal.

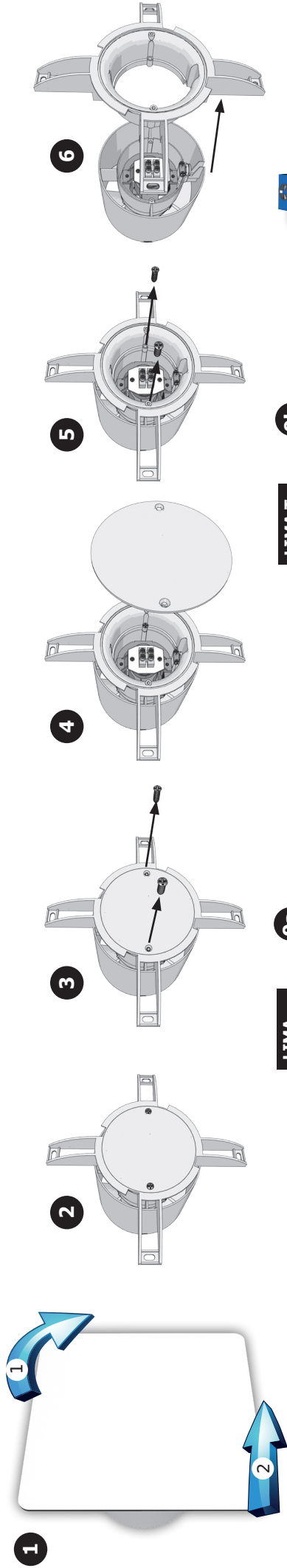


www.klimatom.cz

info@klimatom.cz

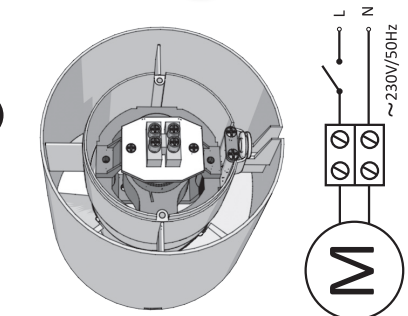


**INSTALACE | INSTALLATION | MONTÁŽ**



**LIMA**

**9a**



**LIMAT**

**9b**

