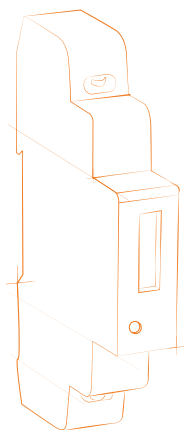


MODULOVÝ MĚŘIČ SPOTŘEBOVANÉ ENERGIE

MODULOVÝ MERAČ SPOTREBOVANEJ ENERGIE



Technické specifikace / Technická špecifikácia

Jmenovité napětí (Un) / Menovité napätie (Un)	230V AC
Pracovní napětí / Pracovné napätie	+/- 10%V AC
Pracovní teplota / Pracovná teplota	-10°C + 35°C
Skladovací teplota / Skladovacia teplota	-25°C + 55°C
Norma / Norma	EN 50470-1 ; EN 50470-3
Montáž / Montáž	lišta DIN (TH35) / lišta DIN (TH35)
Základní proud / Základný prúd	5A / 10A
Maximální proud (Imax) / Maximálny prúd (Imax)	45A/100A
Třída přesnosti / Trieda presnosti	B



KDEM-1P str. 63

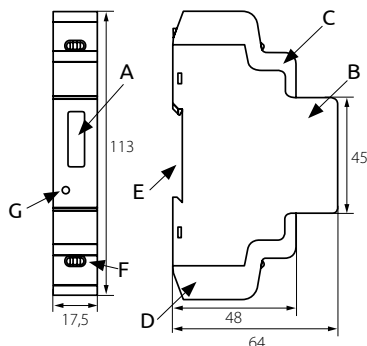


KDEM-3P str. 64

Popis / Popis

- A LCD displej (5+2) / LCD displej (5+2)
- B Obal / Obal
- C Svorky / Svorky
- D Ochranný kryt / Ochranný kryt
- E Montáž / Montáž
- F Plombování / Plombovanie
- G Světelná signalizace / Světelná signalizácia

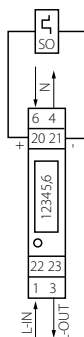
Rozměry / Rozmery


KDEM-1P LCD

Popis / Popis

- 1 Vstup napájení (fázový vodič) / Vstup napájania (fázový vodič)
- 4 Výstup napájení (neutrální vodič) / Výstup napájania (neutrálny vodič)
- 3 Výstup napájení (fázový vodič) / Výstup napájania (fázový vodič)
- 6 Vstup napájení (neutrální vodič) / Vstup napájania (neutrálny vodič)
- 20,21 Výstup impulzní / Výstup impulzný

Montáž / Montáž



SYMBOL	INDEX/INDEKS	MODULY / MODULY	BALENÍ / BALENIE
KDEM-1P LCD	19343	1	1/-/120

CZ

KDEM-1P je zařízení sloužící k monitorování spotřeby el. energie v jednofázové síti v komerčních nebo průmyslových aplikacích. Měří a zobrazuje aktivní spotřebu energie (kWh). Měřič používá metodu přímého měření 5A(45A). KDEM-1P LCD je měřič vyhovující směrnici MID (třída přesnosti B).
 Díky vybavení měřiče dalším impulzním výstupem, existuje možnost dálkového počítání spotřeby el. energie. Počítadlo je přizpůsobeno pro montáž na DIN lištu (TH35). Je také od výroby zaplombován, dodatečně je možné zaplombovat ochranný kryt napájecích vodičů.
 Jmenovitá frekvence - 50Hz
 Impulzní výstup (svorky 21 a 20) - 2000imp/kWh
 Indikátor spotřeby el. energie (červená LED dioda - bliká při aktivní spotřebě elektrické energie).

SK

KDEM-1P je zariadenie slúžiace k monitorovaniu spotreby el. energie v jednofázovej sieti v komerčných alebo priemyselných aplikáciách. Meria a zobrazuje aktívnu spotrebu energie (kWh). Merač používa metódu priameho merania 5A(45A). KDEM-1P LCD je merač vyhovujúci smernici MID (trieda presnosti B).
 Vďaka vybaveniu merača ďalším impulzným výstupom, existuje možnosť diaľkového počítania spotreby el. energie. Počítadlo je prispôbené pre montáž na DIN lištu (TH35). Je tiež od výroby zaplombované, dodatočne je možné zaplombovať ochranný kryt napájacích vodičov.
 Menovitá frekvencia - 50Hz
 Impulzný výstup (svorky 21 a 20) - 2000imp/kWh
 Indikátor spotreby el. energie (červená LED dióda - bliká pri aktívnej spotrebe elektrickej energie).

Technické parametry / Technické parametre

P1	P2	P3	P4	P5	P6
230V AC	+/- 10%	45A	IP 2x	MID CERTIFIED	

Vysvětlení použitých znaků a symbolů / Vysvetlenie použitých znakov a symbolov

CZ

- P1: Jmenovité napětí.
- P2: Pracovní napětí.
- P3: Max. proud (I_{max}).
- P4: Třída izolace.
- P5: Stupeň krytí IP
- P6: Certifikace MID

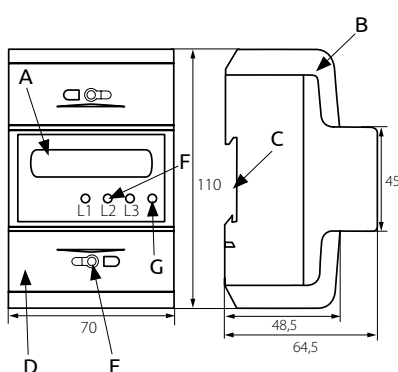
SK

- P1: Menovité napätie.
- P2: Pracovné napätie.
- P3: Max. prúd (I_{max}).
- P4: Trieda izolácie.
- P5: Stupeň krytia IP
- P6: Certifikácia MID



KDEM-3P LCD

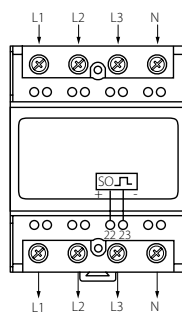
Rozměry / Rozmery



Popis / Popis

- A LCD displej (6+2) / LCD displej (6+2)
- B Pouzdro / Púzdro
- C Montáž na lištu DIN (TH35) / Montáž na lištu DIN (TH35)
- D Ochranný kryt / Ochranný kryt
- E Plombování / Plombovanie
- F Světelná signalizace zatížení fází / Svetelná signalizácia zataženia fázou
- G Světelná signalizace měření / Svetelná signalizácia merania

Montáž / Montáž



Popis / Popis

- L1 Fázový vodič / Fázový vodič
- L2 Fázový vodič / Fázový vodič
- L3 Fázový vodič / Fázový vodič
- N Neutrální vodič / Neutrálny vodič
- 22,23 Impulzní výstup / Impulzný výstup



SYMBOL

INDEX / INDEKS

MODULY / MODULY

BALENÍ / BALENIE

KDEM-3P LCD

19344

4

1/-/60

CZ

SK

KDEM-3P je zařízení sloužící k monitorování spotřeby el. energie v třífázové síti v komerčních nebo průmyslových aplikacích. Měří a zobrazuje aktivní spotřebu energie (kWh). Měřič používá metodu přímého měření 10A(100A). KDEM-3P LCD je měřič vyhovující směrnicí MID (třída přesnosti B).

Díky vybavení měřiče dalším impulzním výstupem, existuje možnost dálkového počítání spotřeby el. energie. Počítadlo je přizpůsobeno pro montáž na DIN lištu (TH35). Je také od výroby zaplombován, dodatečně je možné zaplombovat ochranný kryt napájecích vodičů.

Počáteční proud (mA) - 0,4% lb
 Jmenovitá frekvence - 50Hz
 Příkon - = <2W / 10VA na fázi
 Impulzní výstup - 400/kWh

KDEM-3P je zariadenie slúžiace k monitorovaniu spotreby el. energie v trojfázovej sieti v komerčných alebo priemyselných aplikáciách. Meria a zobrazuje aktívnu spotrebu energie (kWh). Merač používa metódu priameho merania 10A(100A). KDEM-3P LCD je merač vyhovujúci smernici MID (trieda presnosti B).

Vďaka vybaveniu merača dalším impulzným výstupom, existuje možnosť diaľkového počítania spotreby el. energie. Počítadlo je prispôbené pre montáž na DIN lištu (TH35). Je tiež od výroby zaplombované, dodatočne je možné zaplombovať ochranný kryt napájacích vodičov.

Počiatkový prúd (mA) - 0,4% lb
 Menovitá frekvencia - 50Hz
 Príkion - = <2W / 10VA na fázu
 Impulzný výstup - 400/kWh

Technické parametry / Technické parametre

P1	P2	P3	P4	P5
U _n 3x230/ 400V AC	+/- 10%	I _{max} 100A	IP 2x	MID CERTIFIED

Vysvětlení použitých znaků a symbolů / Vysvetlenie použitých znakov a symbolov

CZ

SK

P1: Jmenovité napětí.
 P2: Pracovní napětí.
 P3: Max. proud (I_{max}).
 P4: Třída izolace.
 P5: Stupeň krytí IP.
 P6: Certifikát MID.

P1: Menovité napätie.
 P2: Pracovné napätie.
 P3: Max. prúd (I_{max}).
 P4: Trieda izolácie.
 P5: Stupeň krytia IP.
 P6: Certifikát MID.