

SOUMRAKOVÝ SPÍNAČ

NÁVOD K OBSLUZE

Tento výrobek umožňuje zapnout nebo vypnout k němu připojené světla v závislosti na intenzitě okolního osvětlení. Spínač zároveň není citlivý na změny okolní teploty nebo vlhkosti vzduchu. Jeho použití je vhodné a pohodlné například pro osvětlení silnice nebo zahrady pouze ve večerních a nočních hodinách.

Parametry:

Napájení: 220 ~ 240V AC / 50 ~ 60Hz

Max. proud zátěží: 10A

Světelná citlivost: <2 ~ 100Lux (nastavitelná)

Poznámky:

- Před soumrakový spínač nekládejte objekty tak aby mohly zastínit světelný senzor spínače či kymácející se objekty.

Test:

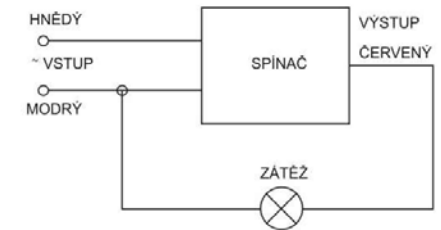
- Při testování funkce za dne použijte k zastínění senzoru spínače neprůhlednou krytku
- Zastínění senzoru spínače by mělo rozsvítit připojené

osvětlení

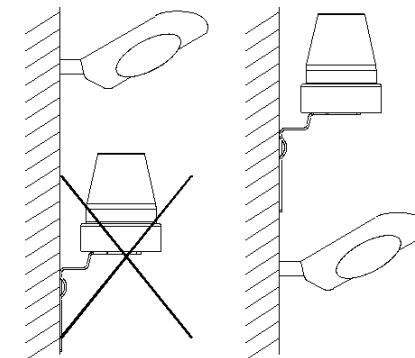
- Po odejmutí krytky by připojené osvětlení mělo zhasnout
- Zajistěte aby se spínačem nemohly manipulovat děti a osoby s nedostatkem zkušeností a znalostí pokud jim nebyl poskytnut dohled nebo instruktáž o používání přístroje.

Zapojení:

HNĚDÁ(ČERNÁ): L
MODRÁ(ZELENÁ): N
ČERVENÁ: ZÁTĚŽ

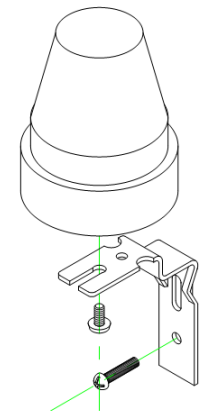


Instalace:



Špatně

Správně



Uchycení