

Návod k použití orientačního světla XP200-LED

CZ

Orientační světlo s pohybovým soumrakovým čidlem využívá k detekci infračervené záření. Čidlo zapne svítidlo, zaznamená-li ve své detekční zóně pohyb nebo teplo vyzařujícího objektu.

Výrobek vyjměte z obalu a zasuňte do zásuvky. K rozsvícení dojde, pokud se v detekční vzdálenosti čidla nachází objekt vyzařující teplo a zároveň je v detekční vzdálenosti čidla méně než 10 Luxů.

Technická specifikace:

Zdroj napětí: 220-240V/AC/50-60 Hz

Citlivost: < 10LUX

Doba sepnutí: 30 vteřin (\pm 3)

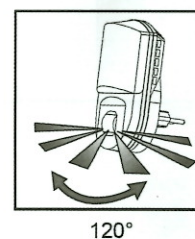
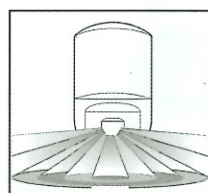
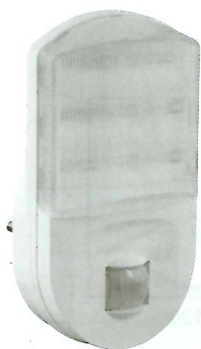
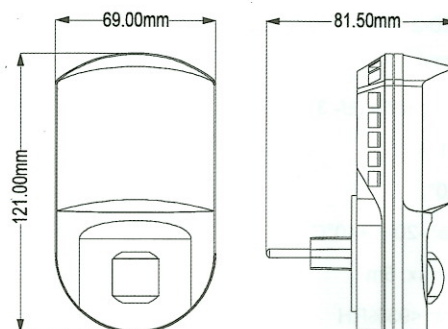
El. spotřeba: 1 W

Úhel pokrytí: 120°

Provozní teplota: -20 ~ +40°C

Dosah pokrytí: max. 5m

Provozní vlhkost: <93%RH



120°

Návod na použitie orientačného svietidla XP200-LED

sk

Orientačné svietidlo s pohybovým súmrakovým senzorom využíva k detekcii infračervené žiarenie. Senzor zapne svietidlo, ak zaznamená vo svojej detekčnej zóne pohyb alebo teplo horúceho vyžarujúceho objektu.

Výrobok vyberte z obalu a zasuňte do zásuvky. K rozsvieteniu dôjde, pokiaľ sa v detekčnej vzdialenosti senzora nachádza objekt vyžarujúci teplo a zároveň je v detekčnej vzdialenosti senzora menej než 10 Luxov.

Technická špecifikácia:

Zdroj napätia: 220-240V/AC/50-60 Hz

Citlivosť: < 10LUX

Doba zopnutia: 30 sekúnd (\pm 3)

El. spotreba: 1 W

Uhol pokrytia: 120°

Prevádzková teplota: -20 ~ +40°C

Dosah pokrytia: max. 5m

Prevádzková vlhkosť: <93%RH