

NÁVOD K POUŽITÍ SVÍTEL

Tento návod platí pro svítidla dodaná na trh firmou:

Ecoplanet s.r.o., Litoměřická 280/48, 418 01 Bílina, tel: 417 820 319, fax: 417 820 320

Obecná poučení v rámci ČSN 331310 a doporučení EŠČ 33.04.94:

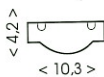
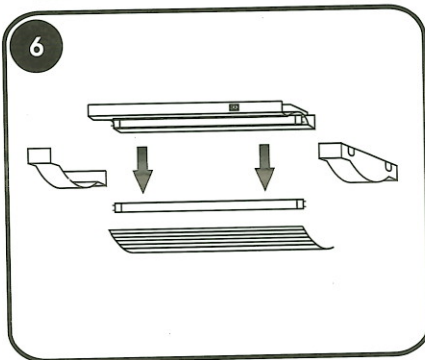
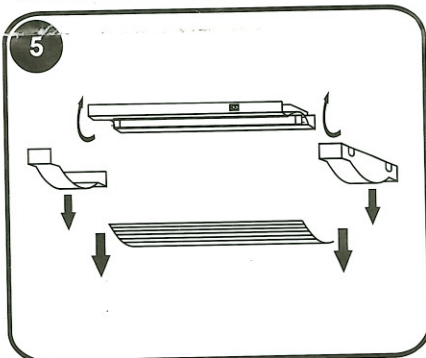
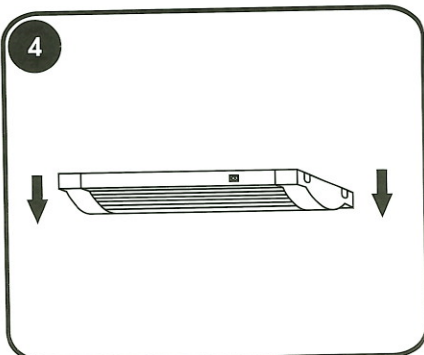
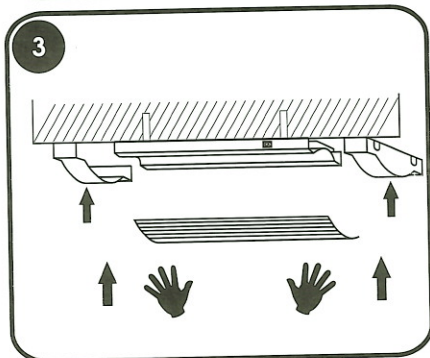
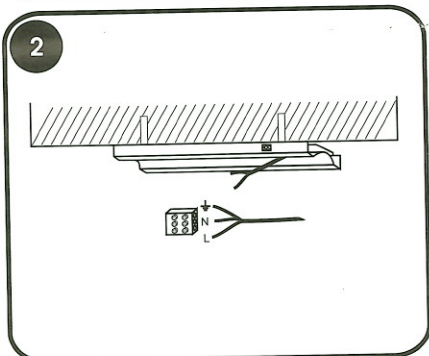
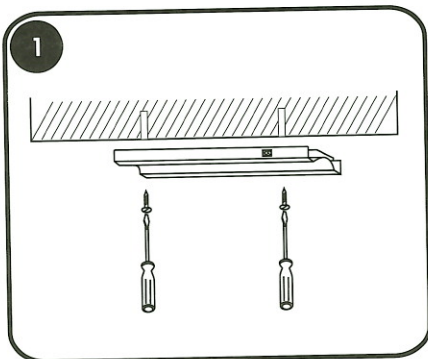
- Svítidla určená pro pevná uchycení na podklad (strop, stěna apod.) smí dle platných předpisů instalovat a opravovat jen osoba s certifikací v oboru elektro (pracovník podle vyhl. 50/78 Sb. s § 6,7 a vyšší), laik může podle ČSN 343100 pouze měnit světelné zdroje a zapojovat svítidla do zásuvek vidlicemi.
- Osoba, která nerespektuje předchozí upozornění koná tak na vlastní nebezpečí, hrozí jí **NEBEZPEČÍ ÚRAZU ELKTRICKÝM PROUDEM**.
- Vhodnosti použití svítidel v daném prostředí a na daný podklad musí posoudit projektant, nebo revizní technik.
- Při montáži svítidel použijte jen díly, které jsou součástí dodávky.
- Při montáži svítidla nenamáhejte vodiče tahem a dbejte na to, aby nebyly mechanicky namáhané.
- Po instalování svítidla se přesvědčte, zda je svítidlo dobře upevněné k podložce.
- Úchytky skleněných a plastových částí dotáhněte jen jemně rukou, bez použití nástrojů.
- Při jakémkoliv zásahu na svítidle (výměna žárovky, dotažení kloubů, šroubů apod.) odpojte přívodní šňůru ze zásuvky, u pevně instalovaného svítidla vypněte příslušný jistič.
- Dbejte na to, aby se svítidel nedotýkaly žádné, zejména hořlavé předměty a v žádném případě svítidla nepřekrývejte.
- U všech typů svítidel musí být vzdálenost sklem nekryté žárovky od přímo nasvícené plochy minimálně 0,3 m. U halogenových stolních lamp musí být tato vzdálenost min. 0,5m a u halogenových reflektorů min. 1m.
- Napájecí napětí je 230 240 V.
- Při výměně používejte jen světelné zdroje stejného typu s maximálním příkonem vyznačeným na svítidle.
- V případě, že v některých svítidlech je obsažen světelný zdroj (žárovka, zářivková trubice apod.), není tento součástí výrobku, ale je zde pouze pro možnost okamžité kontroly funkčnosti svítidla při jeho prodeji. Doporučujeme Vám zakoupit samostatně prodávaný náhradní zdroj pro trvalé používání. Na světelné zdroje, které jsou dodávány současně se svítidly, se proto nevztahují případné reklamace.
- Při zjištění závady na svítidle odpojte přívodní šňůru ze zásuvky, u pevně instalovaného svítidla vypněte příslušný jistič, svítidlo zabezpečte a do odborného odstranění závady svítidlo nepoužívejte.
- Před zásahem do svítidla se přesvědčte, zda nejsou jeho části horké, aby nedošlo k úrazu popálením.
- Halogenové žárovky nesmí přijít do styku s mastnými předměty. Nedotýkejte se proto halogenových žárovek holou rukou. Pokud se tak stane, po vychladnutí žárovku očistěte.
- Není dovoleno používat svítidlo bez nebo s poškozeným (popraskaným) ochranným sklem
- Svítidla připojujte dle platných předpisů pro zapojení elektrických spotřebičů první třídy, pro svítidla označená jako spotřebiče druhé třídy, použijte odpovídající zapojení.
- Použité barevné označení vodičů: fáze - černá, hnědá
střední vodič - světle modrá
připojení ochranné svorky - zelenožlutá
- Před uvedením svítidla do provozu je nutné zkontrolovat správnost připojení
- Čištění svítidel před začátkem čištění odpojte přívodní šňůru ze zásuvky, u pevně nainstalovaného svítidla vypněte příslušný jistič, svítidla nečištěte ostrými a drsnými předměty, nepoužívejte koncentrované roztoky čistících prostředků, doporučujeme čistit mírně navlhčeným hadříkem v čisté vodě.
- V blízkosti svítidel neumísťujte zvlhčovače vzduchu, vařiče vody a jiné zdroje vodní páry.
- Plastové obaly svítidel mohou být nebezpečné. Pro případ nebezpečí udušením, držte takový obal z dosahu dětí.
- Nepoužívejte svítidla ve vaně, ve sprše a nesahejte na ně z vany.
- Svítidlo je dekorací. Není to hračka.

- U svítidel s upevněním typu Y, může vnější ohebný kabel nebo šňůru tohoto svítidla nahradit pouze výrobce, servisní technik, nebo osoba se stejnou kvalifikací

Doporučujeme zákazníkům, aby montáž svítidla svěřili odborné firmě.

Na všechny druhy akumulátorů poskytujeme záruku 6 měsíců.

model: TL3013



TL3013-10 <math>< 38,0 ></math>
TL3013-15 <math>< 48,5 ></math>
TL3013-18 <math>< 64,2 ></math>
TL3013-36 <math>< 125,0 ></math>

