

Návod k obsluze svítidla W141/B

CZ

DŮLEŽITÉ: montáž svěřte odborníkovi

Postup při montáži :

1. Sejměte skleněné stínidlo jejím otočením ve směru hodinových ručiček, (viz obr.1)
2. Přidržete základnu proti zdi a označte díry k provrtání
- DŮLEŽITÉ: vyhněte se možnému provrtání el.vodičům ve zdi
3. Vyvrtejte otvory a vložte hmoždinky (průměr 6mm)
4. Prostrčte vodiče otvorem v základně
5. Přišroubujte základnu vruty do hmoždinek (viz obr. 2);
6. Připojte vodiče dle značek do svorkovnice
7. Nastavte ovládání
8. Nasadte zpět skleněné stínidlo a otočením ve směru hodinových ručiček upevněte (viz obr .1)



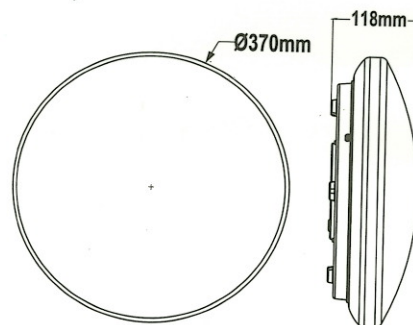
Návod k obsluhu svietidla W141/B

SK

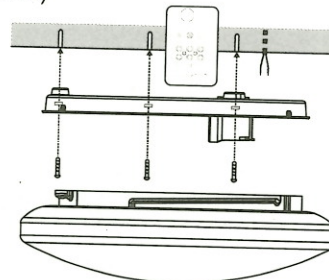
Dôležité: montáž zverzte odborníkovi

Postup pri montáži :

1. zložte sklenené tienidlo jeho otočením v smere hodinových ručičiek, (viď obr. 1)
2. Pridržeťte základňu proti stene a označte diery k prevrtaniu
- Dôležité: vyhnite sa možnému prevrtaniu el. vodičov v stene
3. Vyvrťajte otvory a vložte hmoždinky (priemer 6mm)
4. Prestrčte vodiče otvorom v základni
5. Priskrutkujte základňu skrutkami do hmoždiniek (viď obr. 2);
6. Pripojte vodiče podľa značiek do svorkovnice
7. Nastavte ovládanie
8. Nasadzte späť sklenené tienidlo a otočením v smere hodinových ručičiek upevnite (viď obr .1)



obr.2

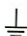


obr.1

Technická specifikace:

výkon: 2x 60W/E27
zdroj napětí: 220-240V~/50-60Hz

Zapojení světla

zapojit na N ↑ ,L ↑ , zemnění 

L  N

Technická špecifikácia:

výkon: 2x 60W/E27
zdroj napätí: 220-240V~/50-60Hz

Zapojení svetla

zapojit' na N ↑ ,L ↑ , uzemnenie 