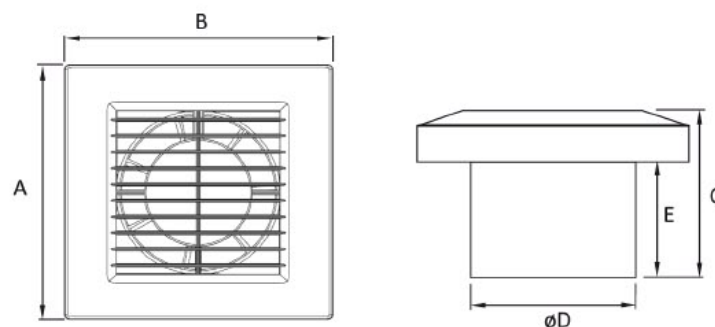


PRIMO base [ϕ 100, ϕ 125]

	A	B	C	øD	E
PRIMO 100	155	162	99	98	69
PRIMO 125	180	187	99	123	69



Popis výrobku

Domovní nástěnný axiální ventilátor kompaktních rozměrů, vyrobený ze sněhobílé hmoty ABS, která je antistatická a lehce čistitelná. Krytí výrobku IPX4. Dodáván v průměrech 100 (98) mm nebo 125 (123) mm a v provedeních : základní pouze se svorkovnicí, s automatickou žaluzií a s doběhem.



Motor



Jednofázový asynchronní motor s ochranou proti přetížení. Motor má kuličková ložiska a stálou tukovou náplň pro celou dobu životnosti.



Použití

Ventilátor je ideální pro krátké vzduchové rozvody nebo pro ventilaci přes stěnu. Použití pro větrání koupelen, kuchyní, toalet nebo sklepů.



Montáž výrobku

Ventilátor lze montovat jak na stěnu tak na strop.



Příslušenství

K ventilátorům doporučujeme příslušenství jako jsou zpětné klapky, mřížky, časový spínač atd..



Balení

karton 10 kusů / prodejní balení 1 kus



Dodávané verze

- ◎ PRIMO base 100 - základní provedení pouze se svorkovnicí
- ◎ PRIMO base 100 T - provedení s nastavitelným časovým spínačem a doběhem 30 sekund až 25 minut. Viz popis časového spínače.
- ◎ PRIMO base 100 A - provedení s automatickou žaluzií a svorkovnicí
- ◎ PRIMO base 100 AT - provedení s automatickou žaluzií a nastavitelným časovým spínačem s doběhem 30 sekund až 25 minut.

- ◎ PRIMO base 125 - základní provedení pouze se svorkovnicí
- ◎ PRIMO base 125 T - provedení s nastavitelným časovým spínačem a doběhem 30 sekund až 25 minut. Viz popis časového spínače.
- ◎ PRIMO base 125 A - provedení s automatickou žaluzií a svorkovnicí
- ◎ PRIMO base 125 AT - provedení s automatickou žaluzií a nastavitelným časovým spínačem s doběhem 30 sekund až 25 minut.



Časový spínač

Základní časový spínač používaný do výrobku PRIMO base umožňuje plynulé nastavení doběhu od 30 sekund do 25 minut pomocí otáčení trimru na desce plošných spojů.

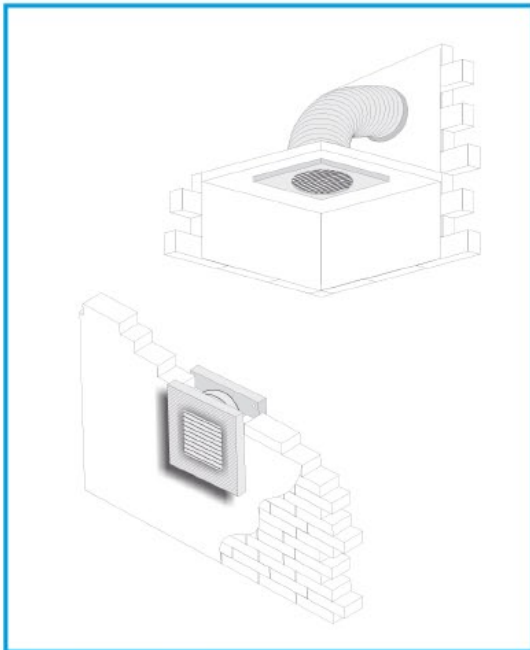
Jedná se o základní provedení časového spínače. Pokud potřebujete více funkcí, jako je regulace otáček, vlhkostní čidlo nebo nastavení doběhu jako u verze SOLO, objednejte provedení PRIMO IP-X5 - viz strana 5 - 6, nebo náhradní díl elektroniky viz. strana katalogu 159 - 162.



Automatická žaluzie

Výrobky PRIMO lze objednat s automatickou žaluzií, která se po zapnutí napájení ventilátoru plynule otevře do cca 60 sekund. Po vypnutí napájení dojde k automatickému uzavření žaluzie.

model	objemový průtok [m ³ /h]	statický tlak [Pa]	akustický tlak [dB(A) 1m]	napájecí napětí [V/Hz]	otáčky [min ⁻¹]	příkon [W]	proud [A]	max.teplota [°C]	krytí výrobku [IP]	hmotnost [kg]
PRIMO base ϕ 100	95	37	41	230/50	2450	13	0,08	40	X4	0,65
PRIMO base ϕ 125	180	56	39	230/50	2450	17	0,10	40	X4	0,75



Příklady montáže

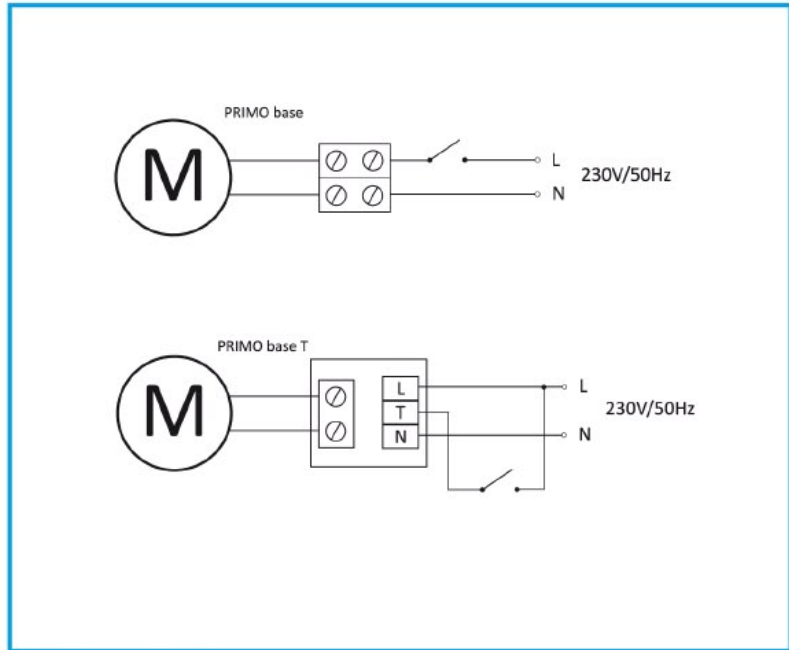
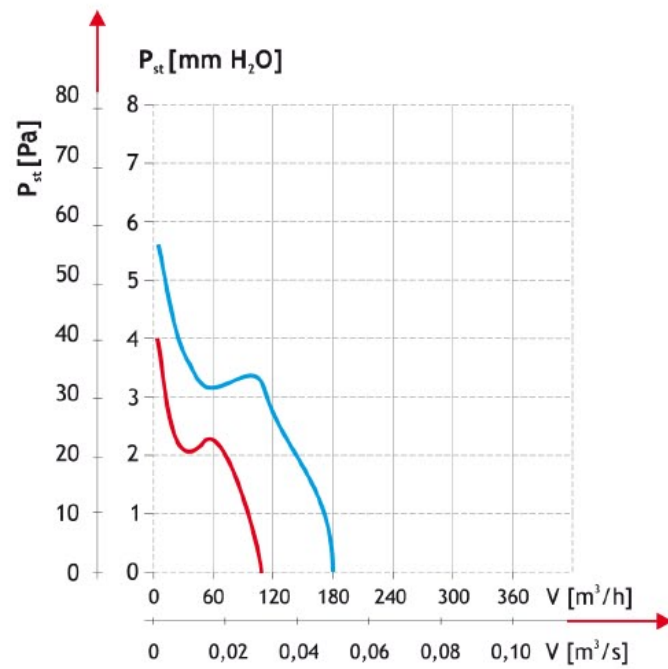


Schéma zapojení



příslušenství



PRIMO bez automatické žaluzie