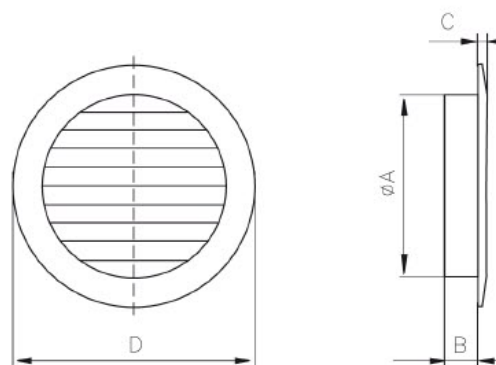


GDS-KOS [$\phi 100$, $\phi 125$]

	ϕA	B	C	D
GDS-100-KOS	98	24	3	126
GDS-125-KOS	124	24	3	158



Dodávané verze

- © GDS-100-KOS - bílá kruhová mřížka pro vyústění $\phi 98$ mm
- © GDS-100-KOS hnědá - hnědá kruhová mřížka pro vyústění $\phi 98$ mm
- © GDS-100-KOS béžová - béžová kruhová mřížka pro vyústění $\phi 98$ mm
- © GDS-100-KOS šedá - šedá kruhová mřížka pro vyústění $\phi 98$ mm

- © GDS-125-KOS - bílá kruhová mřížka pro vyústění $\phi 124$ mm
- © GDS-125-KOS hnědá - hnědá kruhová mřížka pro vyústění $\phi 124$ mm
- © GDS-125-KOS béžová - béžová kruhová mřížka pro vyústění $\phi 124$ mm
- © GDS-125-KOS šedá - šedá kruhová mřížka pro vyústění $\phi 124$ mm



Popis výrobku



Ventilační mřížka kruhového tvaru vyrobená z odolné hmoty ABS v moderním designu dostupná v bílé, hnědé, béžové a šedé barvě. Mřížky je možno dodat se sítou proti hmyzu.



Použití

Slouží pro estetické zakončení ventilačního vedení. Univerzální použití. Vhodná také pro fasádní aplikace nebo odvětrání sklepů. Tato mřížka má výborné aerodynamické vlastnosti.



Balení

dodáváme po 1 kuse

Graf tlakové ztráty

