

## VĚTRACÍ MŘÍŽKA S RÁMEČKEM A SÍŤOVINOU

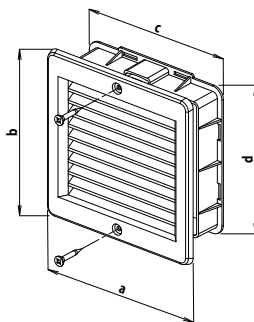
Použitelná v exteriéru i interiéru. Na zadní straně síťovina proti muštině.

označení typu	objednací číslo		rozměry (mm)			
	bílá	hnědá	a	b	c	d
VM 300x300	217	218	305	305	293	293
VM 200x200	203	204	204	204	190	190
VM 150x200	207	208	154	198	149	186
VM 150x150	211	212	154	154	143	143

**Barevné provedení:** bílá, hnědá

**Obsahem balení:** větrací mřížka, rámeček, vruty a hmoždinky

**Instalace:** rámeček zazdít (zasádrovat), vystříhnout kříž, mřížku přišroubovat do půlměsíců v rámečku (umožňují natočení mřížky), plastové krytky na vruty



## VĚTRACÍ MŘÍŽKA S RÁMEČKEM A ŽALUZII

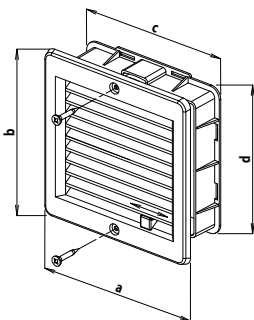
Použitelná v exteriéru i interiéru. Otevírání/uzavírání pomocí páčky/šňůry.

označení typu	objednací číslo		rozměry (mm)			
	bílá	hnědá	a	b	c	d
VM 200x200 U	205	206	204	204	190	190
VM 150x200 U	209	210	154	198	149	186
VM 150x150 U	213	214	154	154	143	143

**Barevné provedení:** bílá, hnědá

**Obsahem balení:** větrací mřížka, rámeček, vruty a hmoždinky, provázek

**Instalace:** rámeček zazdít (zasádrovat), vystříhnout kříž, mřížku přišroubovat do půlměsíců v rámečku (umožňují natočení mřížky), plastové krytky na vruty



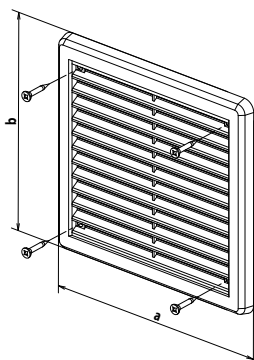
## VĚTRACÍ MŘÍŽKA SE SÍŤOVINOU – KRYTKA

Použitelná v exteriéru i interiéru. Na zadní straně síťovina proti muštině.

označení typu	objednací číslo		rozměry (mm)	
	bílá	hnědá	a	b
VM 300x300 K	301	302	305	305
VM 250x250 K	303	304	255	255
VM 200x300 K	315	316	205	305
VM 200x200 K	305	306	205	205
VM 175x250 K	317	318	180	255
VM 150x150 K	313	314	155	155
VM 100x100 K	307	308	105	105

**Barevné provedení:** bílá, hnědá

**Obsahem balení:** větrací mřížka, vruty a hmoždinky



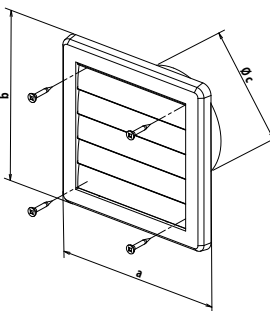
## VĚTRACÍ MŘÍŽKA GRAVITAČNÍ

Použitelná v exteriéru i interiéru. Lamely pro aktivní odvětrání a zamezení proudění studeného vzduchu zpět.

označení typu	objednací číslo		rozměry (mm)		
	bílá	hnědá	a	b	Ø c
VM 175x175 G/125	233	234	175	175	118
VM 150x150 G/100	215	216	155	155	99

**Barevné provedení:** bílá, hnědá

**Obsahem balení:** větrací mřížka, vruty a hmoždinky, molitanový těsnicí proužek pro odstranění hluchosti



## VĚTRACÍ MŘÍŽKA SE SÍŤOVINOU – KRYTKA STAVITELNÁ

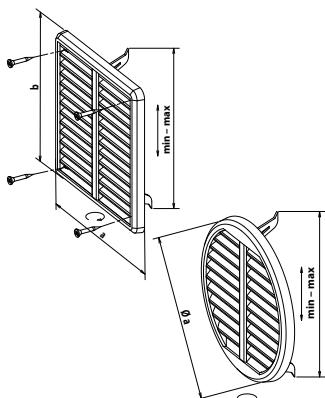
Použitelná v exteriéru i interiéru. Na zadní straně síťovina proti muštině.

označení typu	objednací číslo		rozměry (mm)			
	bílá	hnědá	a	b	Ø a	min - max
VM 175x175 KS	309	310	175	175	-	125 - 160
VM 150x150 KS	311	312	150	150	-	75 - 125
VM 125 - 160 KS	415	416	-	-	175	125 - 160
VM 75 - 125 KS	417	418	-	-	140	75 - 125

**Barevné provedení:** bílá, hnědá

**Obsahem balení:** větrací mřížka, vruty a hmoždinky

**Instalace:** šroubovákem iniciujeme pohyb upínacích čelistí opatřených protismykovými pryžovými čepečkami



## VĚTRACÍ MŘÍŽKA DVEŘNÍ

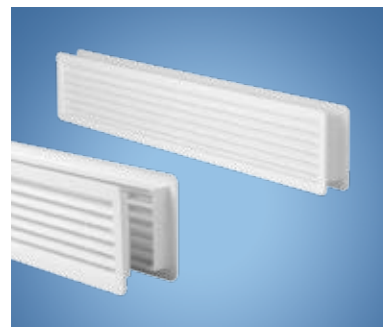
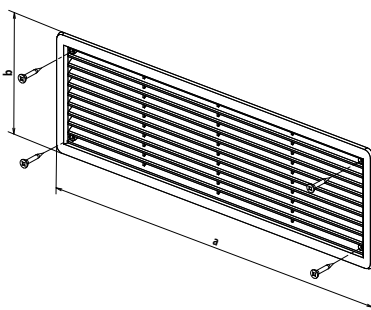
Použitelná v exteriéru i interiéru.

označení typu	objednací číslo		rozměry (mm)	
	bílá	hnědá	a	b
VM 500x90 D	201	202	476	68
VM 400x130 D	231	232	378	109

**Barevné provedení:** bílá, hnědá

**Obsahem balení:** 2 ks větrací mřížky, vruty a hmoždinky

**Instalace:** mřížky vložíme do dveřních otvorů a sešroubujeme



## VĚTRACÍ MŘÍŽKA

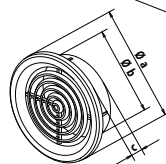
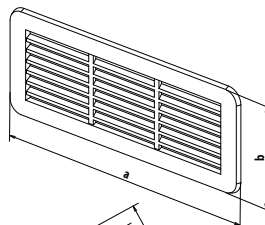
Použitelná v exteriéru i interiéru.

označení typu	objednací číslo		rozměry (mm)				
	bílá	hnědá	a	b	Ø a	Ø b	c
VM 150x60	235	236	150	60	-	-	-
VM 50	413	414	-	-	60	46	14

**Barevné provedení:** bílá, hnědá

**Obsahem balení:** VM 150 x 60 – 2 ks větracích mřížek, VM 50 – 4 ks větracích mřížek

**Instalace:** kontaktním lepidlem nebo vruty, do typizovaných trub (VM 50)



## VĚTRACÍ MŘÍŽKA KRUHOVÁ SE SÍŤOVINOU

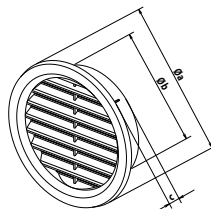
Použitelná v exteriéru i interiéru. Na zadní straně síťovina proti muščině.

označení typu	objednací číslo		rozměry (mm)		
	bílá	hnědá	Ø a	Ø b	c
VM 160	401	402	179	151	25
VM 140	403	404	160	133	25
VM 125	405	406	144	118	25
VM 110	407	408	130	105	25
VM 100	409	410	123	99	25
VM 75	411	412	92	70	25

**Barevné provedení:** bílá, hnědá

**Obsahem balení:** větrací mřížka

**Instalace:** nasadit do typizovaných trub, do stavebních otvorů (silikon)



## VĚTRACÍ MŘÍŽKA KRUHOVÁ – UZAVIRATELNÁ

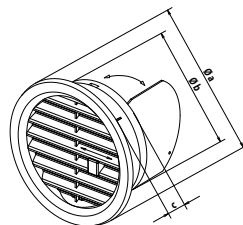
Použitelná v exteriéru i interiéru. Otevírání/uzavírání pomocí páčky/šňůry.

označení typu	objednací číslo		rozměry (mm)		
	bílá	hnědá	Ø a	Ø b	c
VM 110 U	421	422	130	105	34

**Barevné provedení:** bílá, hnědá

**Obsahem balení:** větrací mřížka, provázek

**Instalace:** nasadit do typizovaných trub, do stavebních otvorů (silikon)



## TALÍŘOVÝ VENTIL S REGULACÍ

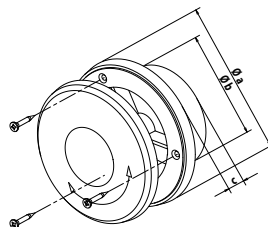
Použitelná v exteriéru i interiéru. Lze úplně uzavřít.

označení typu	objednací číslo		rozměry (mm)		
	bílá	hnědá	Ø a	Ø b	c
TV 125	419	420	159	118	40
TV 100	420	421	140	99	40

**Barevné provedení:** bílá

**Obsahem balení:** talířový ventil, vruty a hmoždinky

**Instalace:** pomocí tří vrutů, otáčením se reguluje přívod vzduchu



Materiál, ze kterého se výrobky vyrábějí, je vysoce kvalitní a odolný vůči UV záření. Nedochází zde ke žloutnutí povrchu výrobku.



**Upozornění:** Materiál, ze kterého jsou mřížky vyrobené, neodolává chlorovým látkám. Nečistěte acetómem, trichlóretylénem apod., poškodili byste vzhled (povrchovou plochu) výrobku!

**novinka!**

Nový výrobek uvedený na trh v lednu 2010. Nový typ vyznačen žlutě.



**BÍLÁ / HNĚDÁ**  
Barevné varianty mřížek (pouze u některých typech)

BULGARIA CROATIA CZECH REPUBLIC FRANCE GERMANY HUNGARY LATVIA LITHUANIA ROMANIA RUSSIA SLOVENIA SLOVAKIA UKRAINE

HACO, spol. s r. o.

Svobody 826/88, 460 15 Liberec 15, Česká republika  
tel.: +420 482 750 620, +420 482 750 621, fax: +420 482 750 619  
GSM: +420 604 203 541, e-mail: haco@haco.cz

www.haco.cz