

OPERATION MANUAL



2008

BU

Obsah

- 1- Ustanovení
- 2- Doručená sada
- 3- Základní technický popis
- 4- Obchodní podmínky
- 5- Reklamační požadavky
- 6- Popis a složení
- 7- Instalace a připojení k elekt.proudu
- 8- Popis ovládání modelů, návrh vypínače
- 9- Skladovací a přepravní podmínky
- 10- Výrobní podmínky
- 11- Předávací protokol
- 12- Záruční listopad

Toto je víceúčelový modul pro ventilátory Bu (obr.1)

BU je určený pro kontrolu výkonu ventilátoru pro domácí využití (koupelny, kuchyně, ložnice atd.)pro různé modely a různý stupeň využití.

Bu obsahuje různé automatické a kontrolní funkce, související s použitím senzoru vlhkosti (hydrostat), světelný senzor, snímací senzor, časová či ruční kontrolka z vnějším či vnitřním vypínačem.

Výše uvedené funkce mohou být použity kombinovaně, které jsou nezbytné v určité situaci (př. Na toaletě, je možno použít na ráz světelný senzor, senzor vlhkosti, a časový spínač. Tyto senzory mohou být propojeny současně. V tomto případě bude ventilátor zapnut při použití toalety, po použití toalety ventilátor funguje dalších 10minut, během nich odebírá vlhký vzduch.

Bu umožňuje vypnout či zapnout ventilátor .

Doručená sada je:

Ovládací přístroj 1ks

Osvědčení 1ks

Obal 1ks

Elektrická síť s napětím 220-240V 50Hz

Příkon 60W

Typ zařízení indukční aktivní(především ventilátory)

Stupeň ochrany IP34

Celkové rozměry nepřekročí 151x46x27mm

Teplota prostředí -10 - +40°C

Rozsah nastavení hranice vlhkosti 40-100%

Uvedení ventilátoru do provozu a připojení by mělo být provedeno pouze odpovídající osobou (elektrotechnikem) s kvalifikací v souladu s platnými předpisy a normami jak je uvedeno v dokumentech.

V okolí ventilátoru by se neměly nacházet výbušné a korozní prvky obsaženy ve vzduchu.

Zakázáno použití ventilátoru v provozovně s agresivními a výbušnými přísadami ve vzduchu.

Pokud je Bu zapojen do elektrické sítě je zakázána veškerá manipulace s přístrojem.

Vzhled Bu je zobrazen na obr.č.2

Na stínítku jsou umístěny a znázorněny tyto funkce:

Kontrolní senzory

(obrázek) světelný senzor

Operační stav Bu je označen následovně.

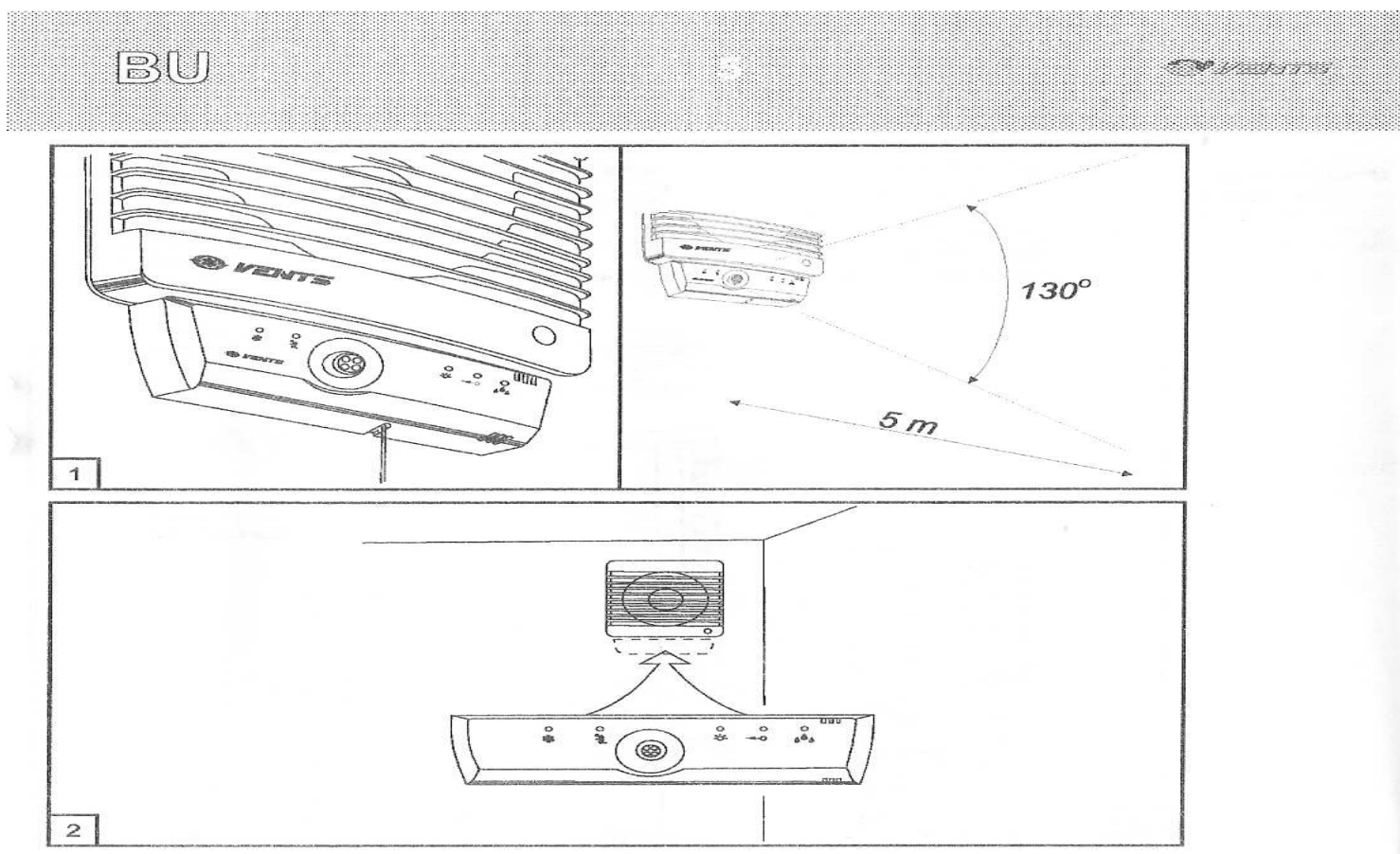
Červený ukazatel ventilátor je v provozu.

Červený indikátor-snímač pohybu je v činnosti.

Žlutý ukazatel – fotobuňka je v činnosti

Zelený ukazatel vlhkosti je v činnosti.

Upozornění: Krytí čidla pohybu je omezeno na vzdálenost 5m a úhel 130°



Instalace a napojení do sítě

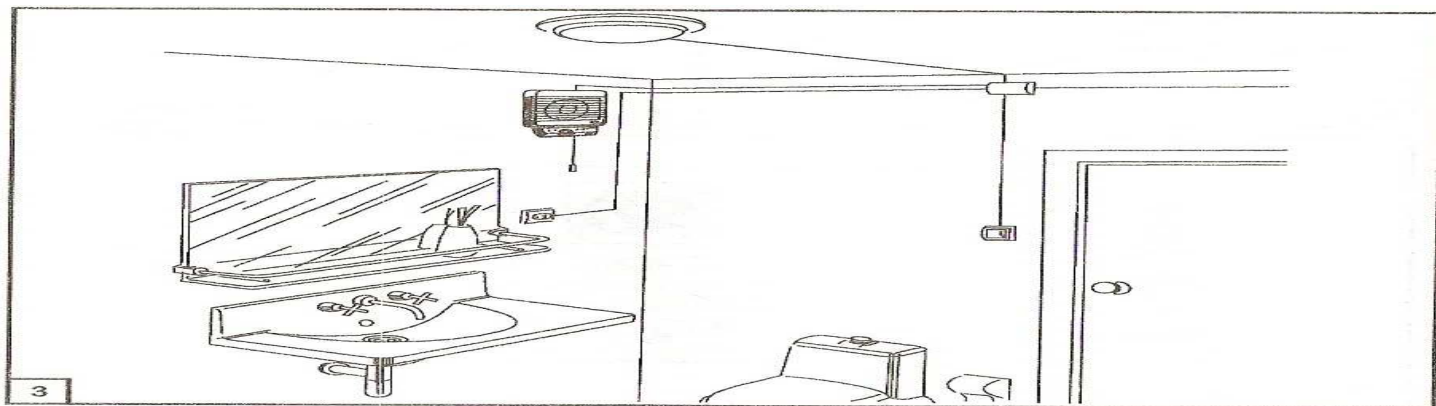
Je důležité zajistit co nejlepší místo při připojení BU ,je nutné provést instalaci na zeď uvnitř místnosti odborným pracovníkem.

Při montáži a provozu je zakázáno:

Průnik dešťových kapek na zařízení

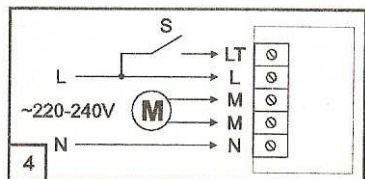
Kontakt s přímým slunečním světlem

Instalace v blízkosti topných zařízení nebo jiných zdrojů tepla.



Spojení se sítí musí být provedeno přes spínač, mezera mezi otevřenými kontakty musí být nejméně 3mm u všech pólů, zabudovaných do pevného vedení.

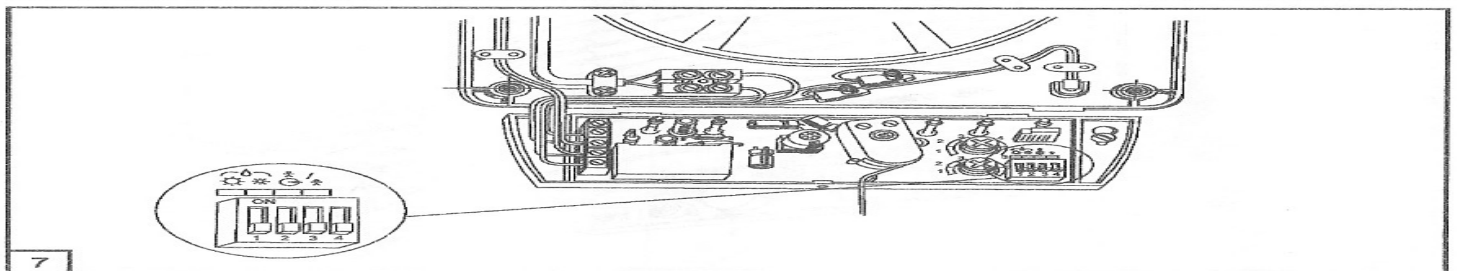
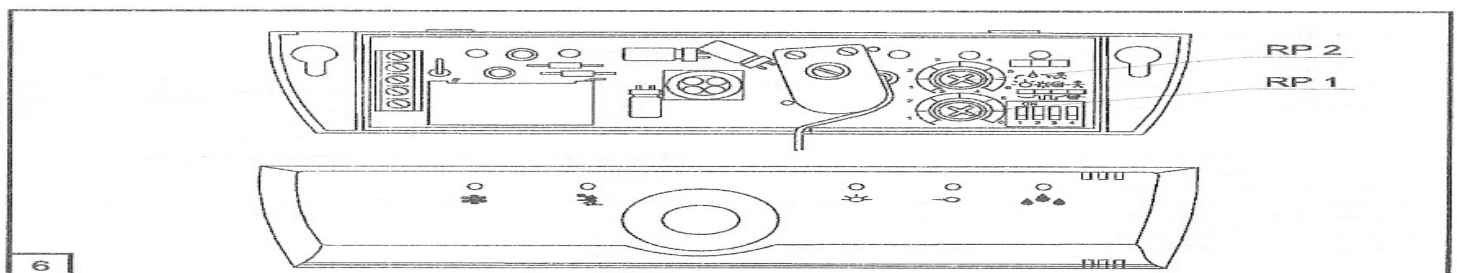
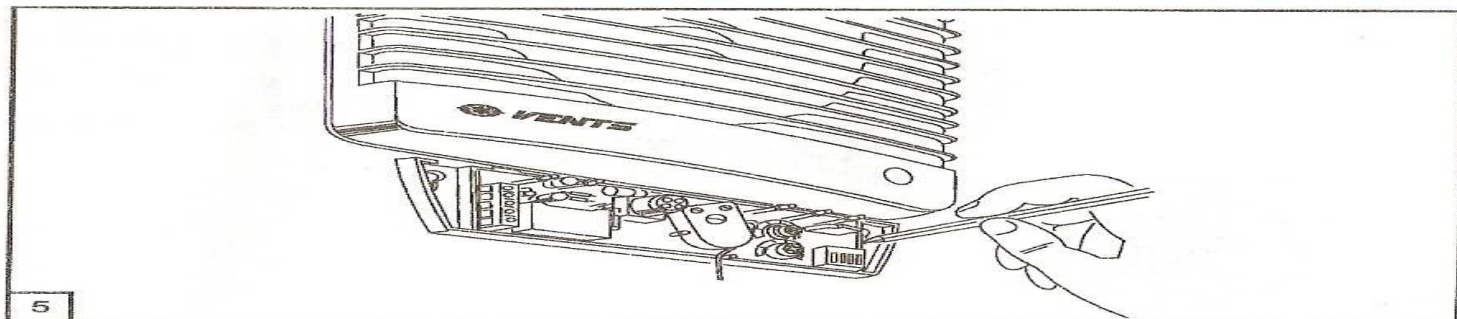
BU spojení se sítí musí být prováděno v závislosti dle zapojení, dle obr. Č.4



Montáž by měla být provedena opatrně, aby nedošlo k poškození elektroniky BU obr. 5

Pro správnou instalaci Bu je nutné:

- odstranění krytu obr. Č.6
- zvolte si místo pro montáž BU umístěte ho ke zdi a připevněte pomocí šroubů.
- Bu připojte elektrické síti.
- Nainstalujte čelní panel a utáhněte upevňovací šroub.

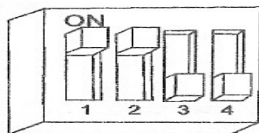


Při přizpůsobení Bu na požadované provozní podmínky, musí být vybrané různé provozní režimy obr.7

- zapnout požadované funkce BU

- nastavit hranici provozu senzoru – jas a vlhkost
- nastavit čas

1. Hydrostat



Zařízení se zapne v případě, je-li nastaveno překročení hranice vlhkosti. Ta se nastavuje regulátorem RP1, obr.6. Podle tabulky – zelená LED dioda indikuje překročení hranice vlhkosti. Pokud vlhkost klesne pod prahovou hodnotu, ventilátor se nepřetržitým provozem vypne po uplynutí lhůty, stanovené regulátorem RP2, podle tabulky. Režim je aktivován přepínačem 1 a 2 které jsou nastaveny na pozici.

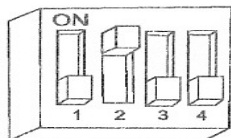
2. Fotobuňka (světlo vypnuté)

Ovládání ventilátoru v závislosti na jasu (je-li osvětlení v předpokladu zapnout/vypnout). Dva provozní režimy jsou k dispozici.

Zařízení ventilátoru se zapne během 5 sekund poté, co světlo je vypnuto. Doba provozu ventilátoru je stanovena RP2 regulátorem. Fotobuňka je nastavena RP1 regulátorem. Žlutá LED dioda indikuje překročení hranice jasu. Tento režim se aktivuje pokud jsou přepínače nastaveny na pozici č.1

3. Fotobuňka (světlo zapnuté)

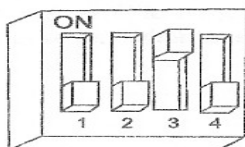
Photocell relay (light on)



Zařízení ventilátoru se zapne 10sekund poté, co světlo je zapnuto. Je-li světlo vypnuto, ventilátor nepřetržitým provozem se vypne po uplynutí lhůty stanovené regulátorem RP2 podle tabulky. Práh provozu je stanoven RP2 regulátorem. Žlutá LED dioda indikuje překročení hranice jasu. Pokud svítí po dobu delší 60minut, ventilátor se vypne. Režim je aktivován, pokud je přepínač nastaven na 2 polohy.

4. Ovládání externího signálu

3. Control of external signa

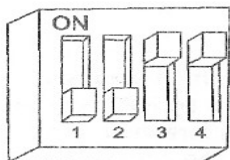


1
s
c
k
n

Zařízení se zapne do 3 sekund. Po vypnutí, ventilátor nepřetržitým provozem se vypne po uplynutím lhůty stanovené RP2 podle tabulky. Režim je aktivován, když je přepínač 3. nastaven do polohy On a může být kombinován se všemi druhy signálu s výjimkou „cyklického“..

4. ČIDLO POHYBU

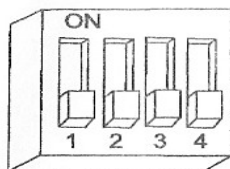
4. Motion sensor



Zařízení se zapne v případě zaznamenání pohybu relativně velkého objektu (např. člověk) v dosahu detektoru pohybu. Pokrytí čidla je 5m a úhel 130°. Po zastavení pohybu se ventilátor vypne dle nastavení uplynutí lhůty stanovené RP2 podle tabulky. Režim je aktivován přepínačem 3 a 4 – musí být uvedeny do polohy ON.

5. CYKlickÝ REŽIM

5. Cyclic mode



Zařízení zapíná ventilátor dle nastavení časového intervalu , který je stanoven RP1 regulátorem, a vypne se dle časového intervalu stanoveného RP1 reg. Dle tabulky. Režim je aktivován u přepínačů 1,2,3 a 4, jestli-že jsou uvedeny na pozici OFF.

BU provozní režimy jsou uvedeny v tabulce.

BU operating modes are given in the table

Position of regulators	1	2	3	4	5	6
Time	5 s.	5 min.	10 min.	15 min.	20 min.	30 min.
Humidity	40...50 %	50...60 %	60...70 %	70...80 %	80...90 %	90...100 %

SKLADOVÁNÍ A PŘEPRAVNÍ PŘEDPISY:

Při přepravě je důležité BU uchovávat ve výrobním obalu, skladování je doporučeno při teplotě +5°C až 40°C s relativní vlhkostí vzduchu nejvýše však 60% (při T=20°C) . přítomnost výparů kyselin, zásad a jiných agresivních příměsí ve vzduchu není povoleno.

ZÁRUKA:

Záruční doba činní 24měsíců od data prodeje, prostřednictvím maloobchodních sítí za předpokladu, že pravidla přepravy, skladování, instalaci a provoz nebylo pozorováno porušení skladových a přepravních předpisů. Na zboží s příznaky mechanického poškození s záruka nevztahuje. Když ochranná známka a prodejní datum chybí, je záruční doba počítána od okamžiku zhotovení. V případě poruch v provozu BU (výrobní linkou) má zákazník právo o náhradu BU v průběhu záruční doby v souladu s čl.14 bod 19 Zákona Ukrajiny „Na ochranu práv zákazníků“.

UPOZORNĚNÍ:

Výrobce nenese žádnou odpovědnost za škody způsobené hrubým mechanickým narušením.

Vlastník jednotky ventilátoru musí dodržovat návod.

Ventilátor řídí jednotka „BU -1-60“.

V souladu s TU U 30637114-014-2000 je vnímán jako připraven k provozu

Razítko inspektora

datum

Název Společnosti

Datum prodeje

ZÁRUČNÍ LIST