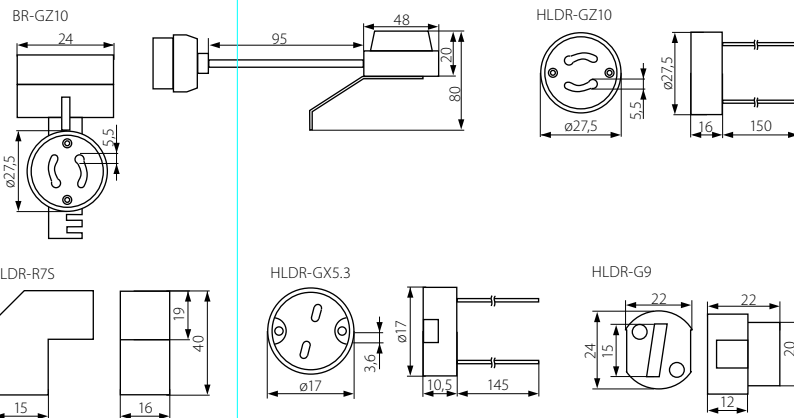


Keramická objímka
Keramická objímka



- těleso: keramika
- těleso: keramika

NEW

Kanlux	Kanlux	EAN							DKC CZ	DKC SK
BR-GZ10	72369	5905339723697	šedá / šedá	250V~	GU10/ GZ10	15cm, 2 x 0,75mm ²	1/20/200	54	28,00 Kč	1,04 €
HLDR-GZ10	00402	5905339004024	šedá / šedá	250V~	GU10/ GZ10	15cm, 2 x 0,75mm ²	1/50/1000	19	10,00 Kč	0,53 €
HLDR-R7S	00405	5905339004055	šedá / šedá	250V~	R7s	25cm, 2 x 0,75mm ²	-/10/500	17	7,00 Kč	0,30 €
HLDR-GX5.3	72109	5905339721099	šedá / šedá	24V	G4-GY6,35	15cm, 2 x 0,75mm ²	-/100/2000	7	7,00 Kč	0,30 €
HLDR-G9	08220	5905339082206	šedá / šedá	250V~	G9	15cm, 2 x 0,75mm ²	1/50/1000	16	10,00 Kč	0,53 €



- maximální přípustná teplota objímky u BR-GZ10, HLDR-GZ10, HLDR-R7S je 250°C, u HLDR-GX5.3, HLDR-G9 je 180°C / maximální přípustná teplota objímky u BR-GZ10, HLDR-GZ10, HLDR-R7S je 250°C, u HLDR-GX5.3, HLDR-G9 je 180°C
- maximální proud BR-GZ10, HLDR-GZ10, HLDR-G9 je 2A, u HLDR-R7S je 6A, u HLDR-GX5.3 je 5A / maximální proud BR-GZ10, HLDR-GZ10, HLDR-G9 je 2A, u HLDR-R7S je 6A u HLDR-GX5.3 je 5A

Objímky
Objímky